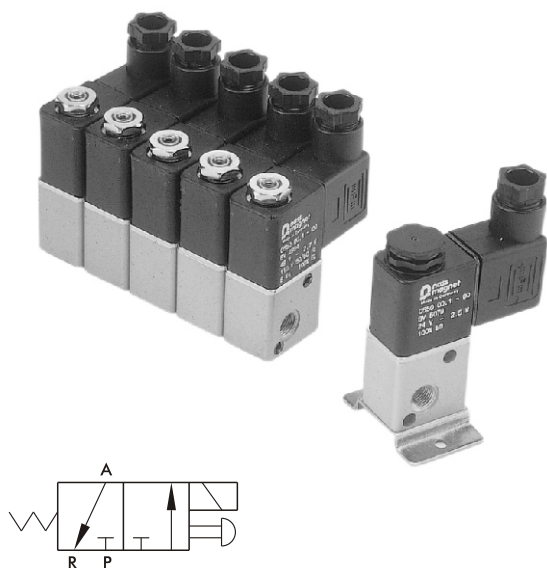


# MVDC-220 系列

電磁閥(直動式)



規格：

型號	MVDC-220-3E1
配管口徑代號	6A
配管口徑尺寸	PT 1/8
方口數	3口
位置數	2位置
使用流體	空氣
使用壓力範圍	0.1~7 kgf/cm <sup>2</sup>
有效斷面積	1.2 mm <sup>2</sup>
周圍溫度	-5~+50℃ (不凍結)
定格電壓	AC110V, 220V (50/60)Hz, DC24V
電力消耗	AC=6/4.9VA DC=2.5W
電壓容許範圍	±10%
絕緣等級	F級
重量	155 g

訂購代號：

**MVDC - 220 - 3E1 - AC110 - L - BSP**

型號

本體寬度

3 : 3方向

電壓種類

AC220V(50/60)Hz  
AC110V(50/60)Hz  
DC24V

配管口螺牙

無 : PT牙  
BSP : BSP牙  
NPT : NPT牙

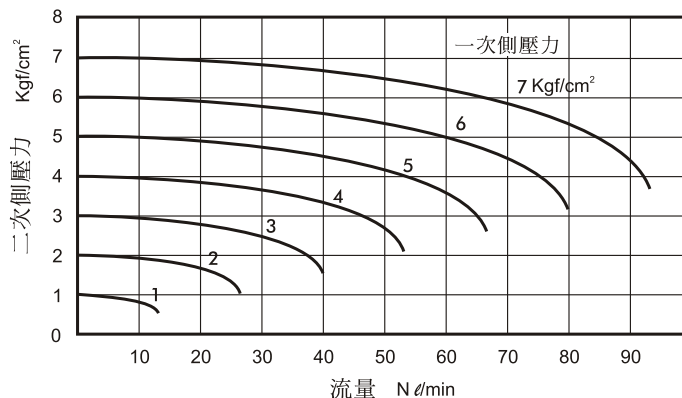
無 : DIN端子型  
L : 附燈型  
E : 防爆型(表1)  
W : 出線型

表 1

防爆型規格：

防爆等級	EEx m II T4
定格電壓	AC110V, 220V, (50/60)Hz, DC24V,
電力消耗	AC=4.4VA DC=5W
電壓容許範圍	±10%
絕緣等級	F級

流量特性圖：

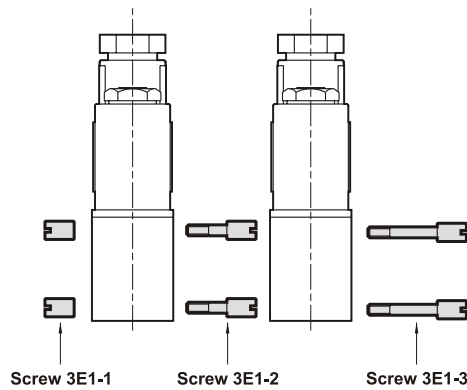
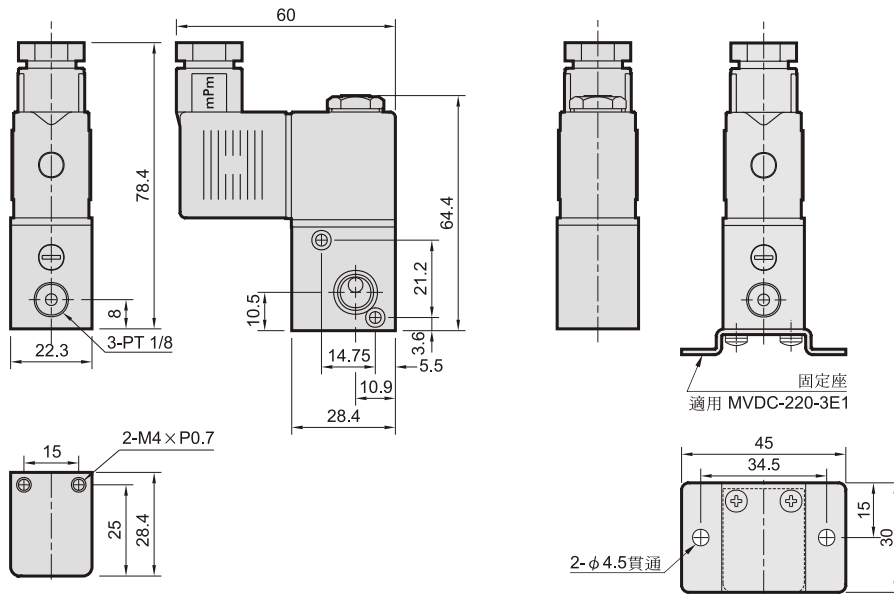


# MVDC-220

電磁閥(直動式)



外觀尺寸說明：



SCREW 3E1-1 & SCREW 3E1-2 : 鎖第一個電磁閥  
SCREW 3E1-3 : 鎖第二個後之電磁閥