

# MVSA-180 系列

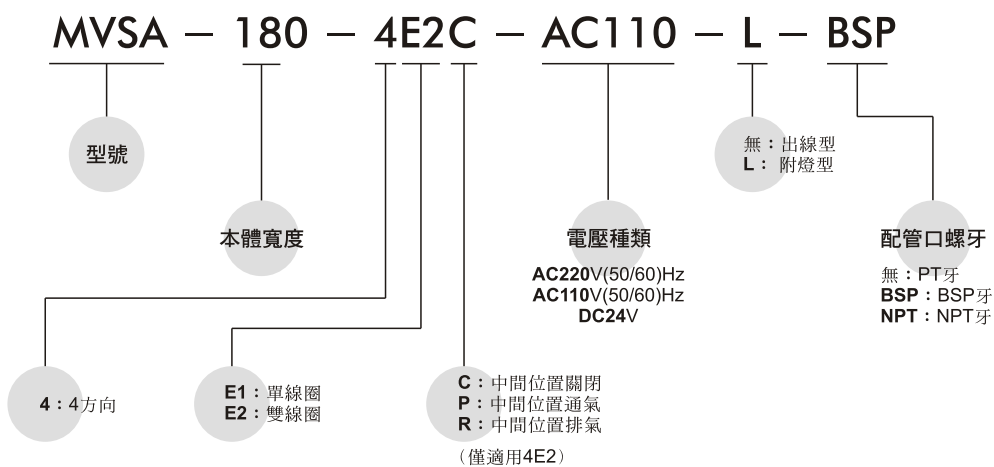
電磁閥



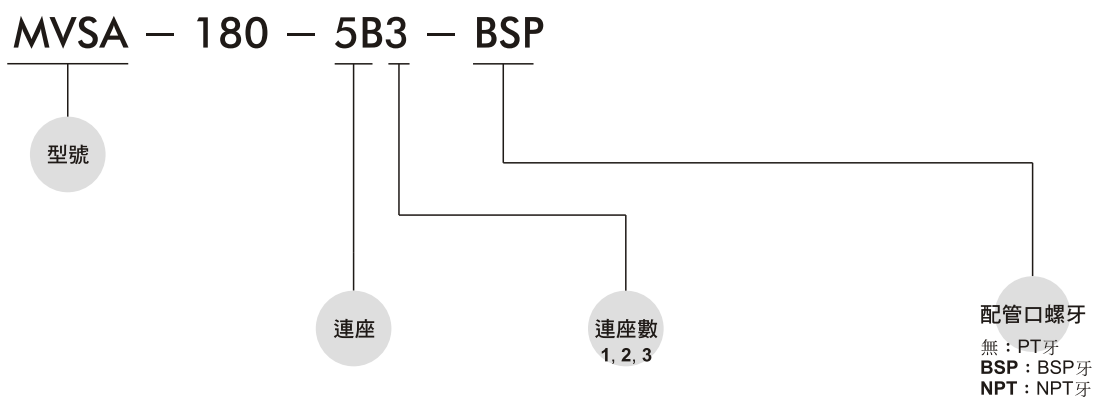
規格：

型號	MVSA-180-4E1	MVSA-180-4E2	MVSA-180-4E2C.P.R
配管口徑代號	6A		
配管口徑尺寸	PT 1/8		
方口數	5口		
位置數	2位置	2位置	3位置
使用流體	空氣		
使用壓力範圍	1.5~8 kgf/cm <sup>2</sup>		2~7 kgf/cm <sup>2</sup>
耐壓力	10 kgf/cm <sup>2</sup>		
有效斷面積	12 mm <sup>2</sup>	12 mm <sup>2</sup>	9 mm <sup>2</sup>
周圍溫度	-5~+50°C (不凍結)		
應答時間	30 ms		
定格電壓	AC110V, 220V (50/60)Hz, DC24V		
電力消耗	AC=2.1/1.8VA DC=1.6W		
電壓容許範圍	±10%		
絕緣等級	B級		
重量	100g	143g	155g

閥訂購代號：



連座訂購代號：



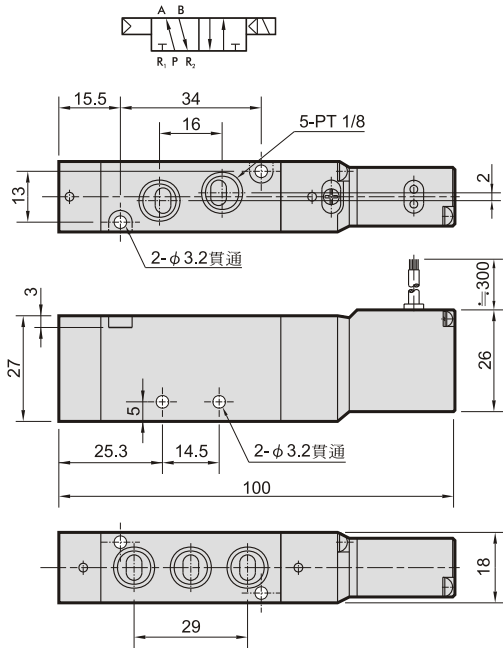
# MVSA-180

電磁閥

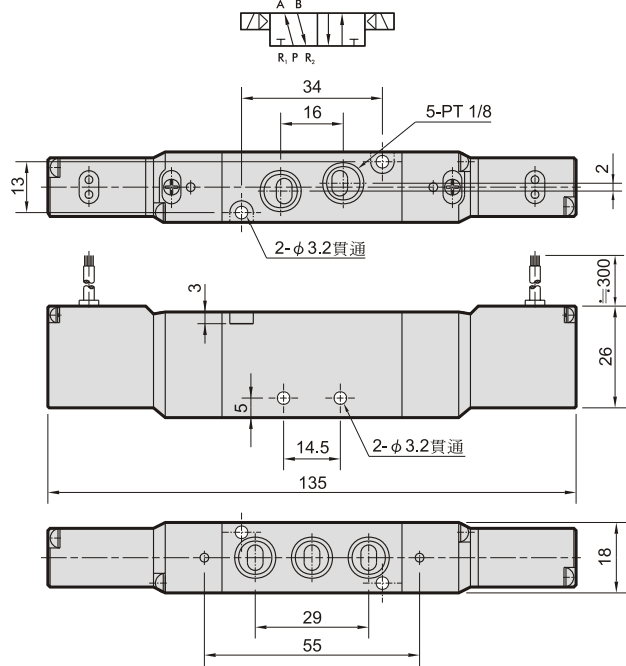


外觀尺寸說明：

## MVSA-180-4E1

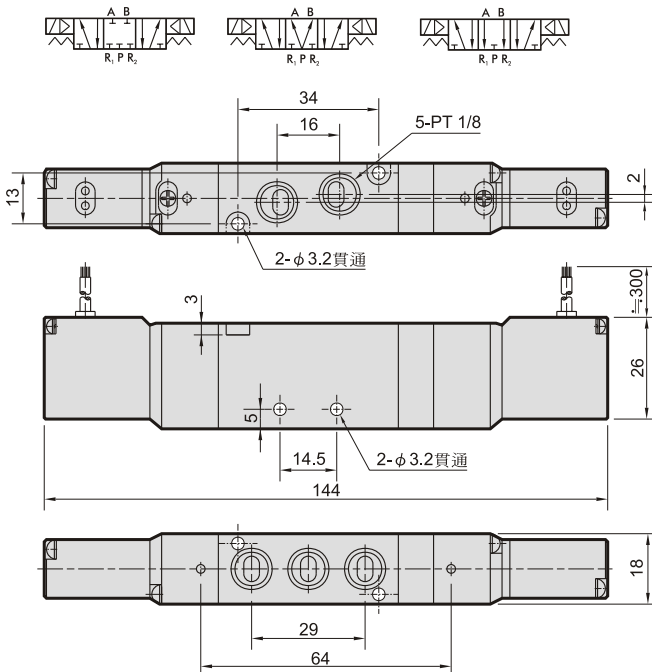


## MVSA-180-4E2

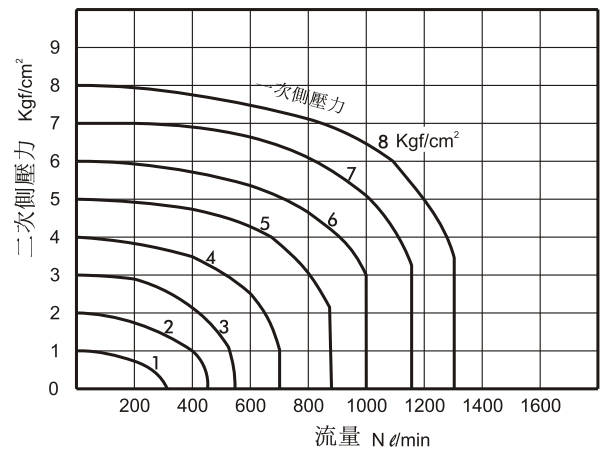


## MVSA-180-4E2C.PR

MVSA-180-4E2C MVSA-180-4E2P MVSA-180-4E2R



流量特性圖：



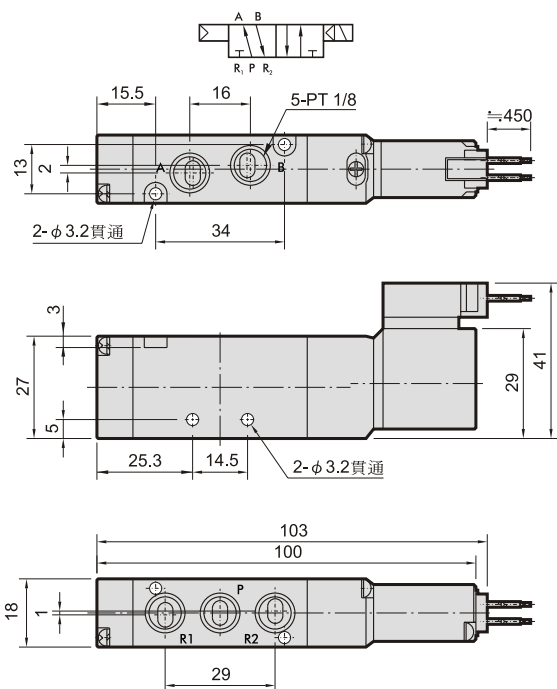
# MVSA-180

電磁閥

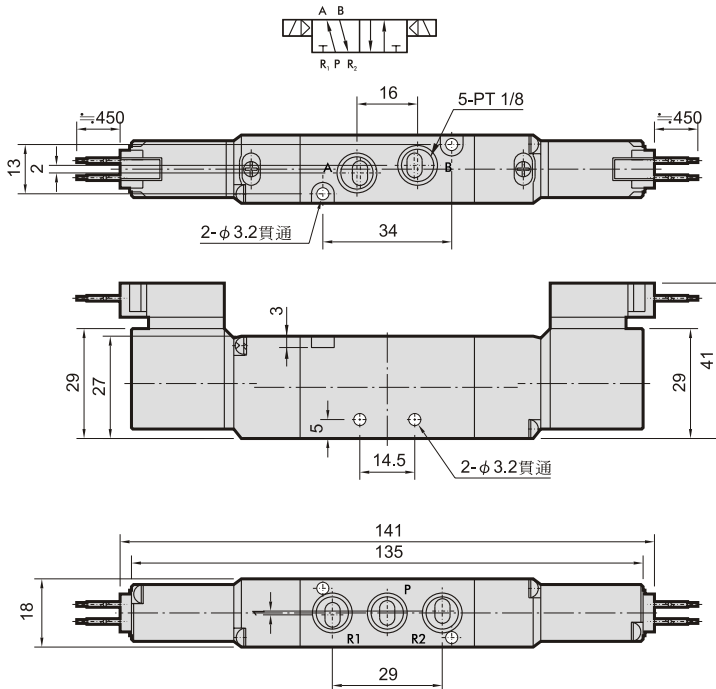


外觀尺寸說明：

## MVSA-180-4E1-L

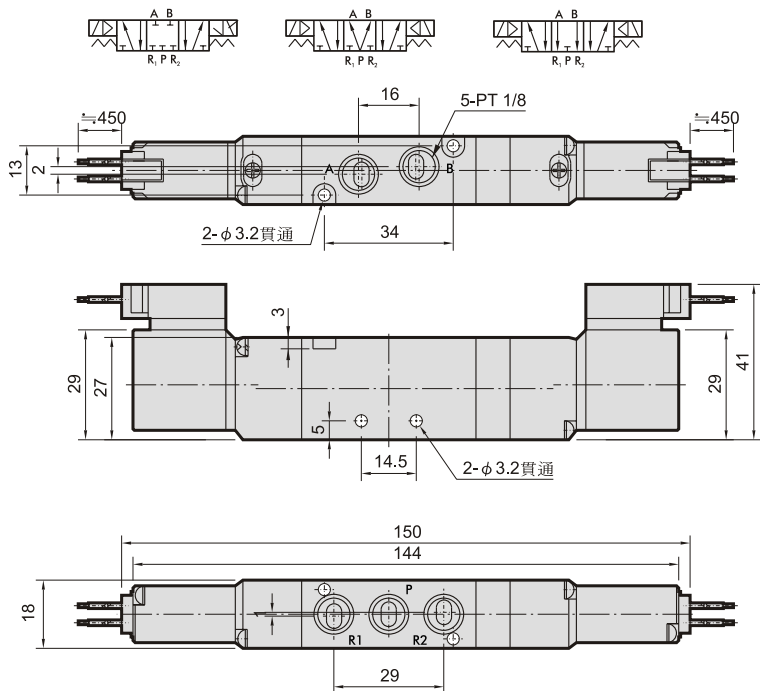


## MVSA-180-4E2-L



## MVSA-180-4E2C.PR-L

MVSA-180-4E2C-L MVSA-180-4E2P-L MVSA-180-4E2R-L



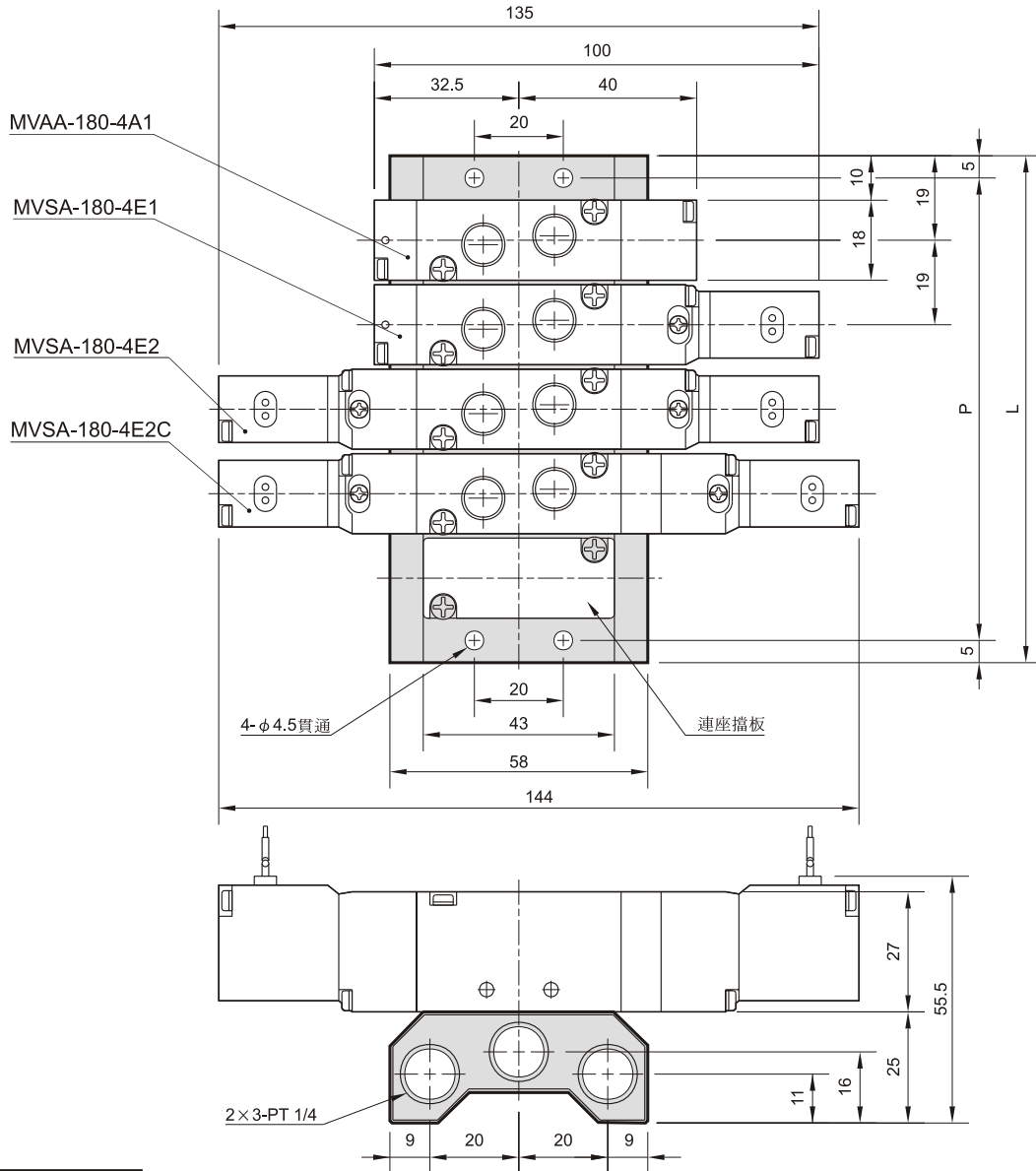
# MVSA-180

電磁閥



連座外觀尺寸說明：

## MVSA-180-5B\*



連座數	P	L
2	47	57
3	66	76
4	85	95
5	104	114
6	123	133
7	142	152
8	161	171
9	180	190
10	199	209