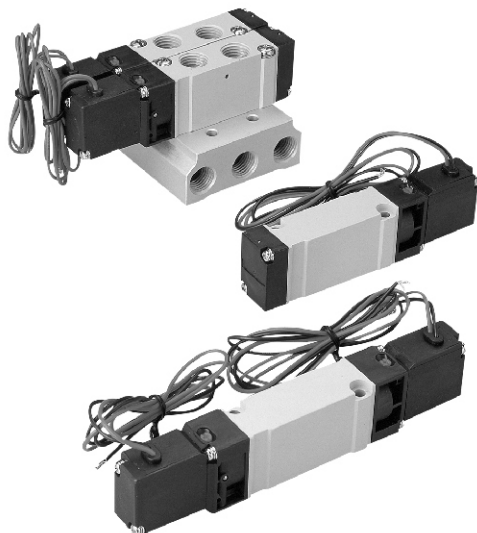


# MVSB-188 系列

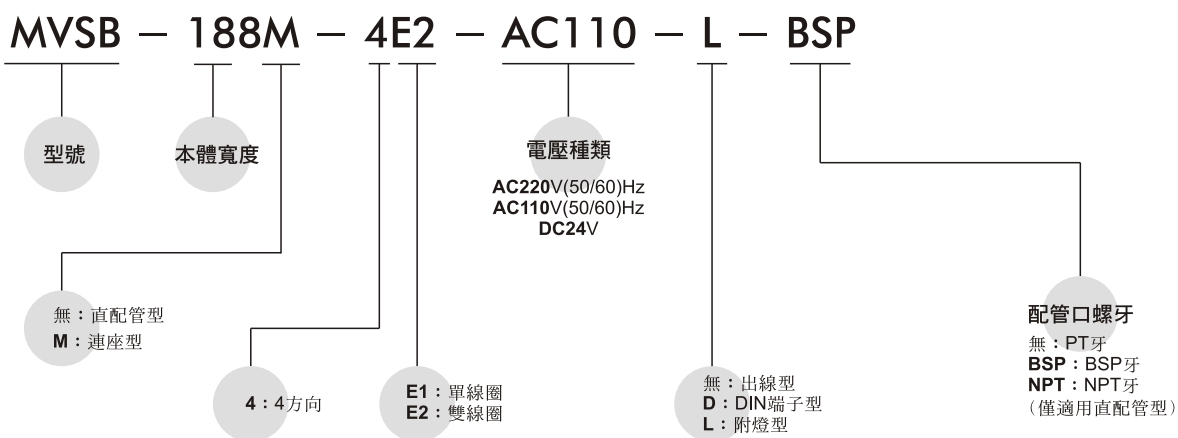
電磁閥



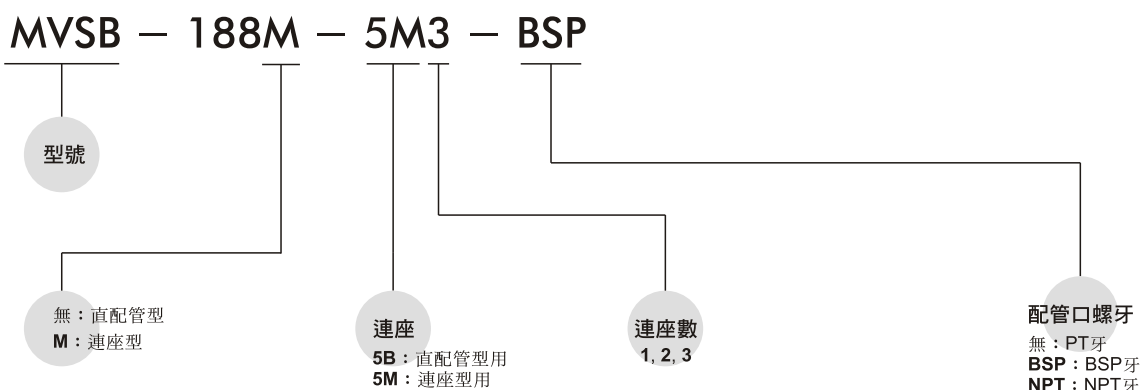
規格：

型號	MVSB-188-4E1	MVSB-188-4E2
配管口徑代號	8A	
配管口徑尺寸	PT 1/4	
方口數	5口	
位置數	2位置	
使用流體	空氣	
使用壓力範圍	1.5~8 kgf/cm <sup>2</sup>	
耐壓力	10 kgf/cm <sup>2</sup>	
有效斷面積	15 mm <sup>2</sup>	
周圍溫度	-5~+50℃ (不凍結)	
應答時間	30 ms	
定格電壓	AC110V, AC220V (50/60)Hz, DC24V	
電力消耗	AC=2.1/1.8VA, DC=1.6W	
電壓容許範圍	±10%	
絕緣等級	B級	
重量	106 g	145 g

閥訂購代號：



連座訂購代號：



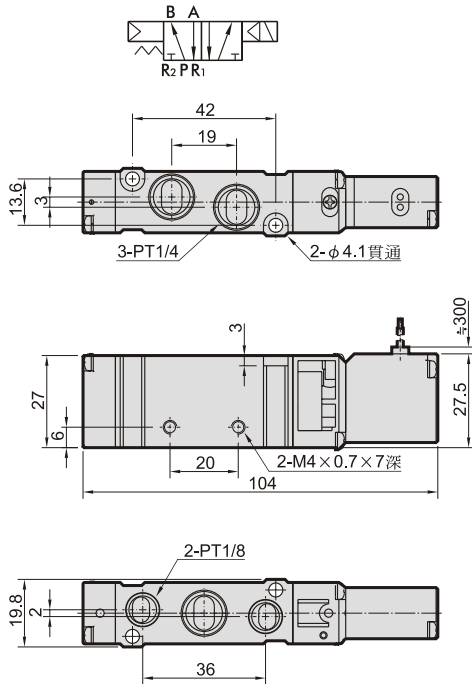
# MVSB-188

電磁閥

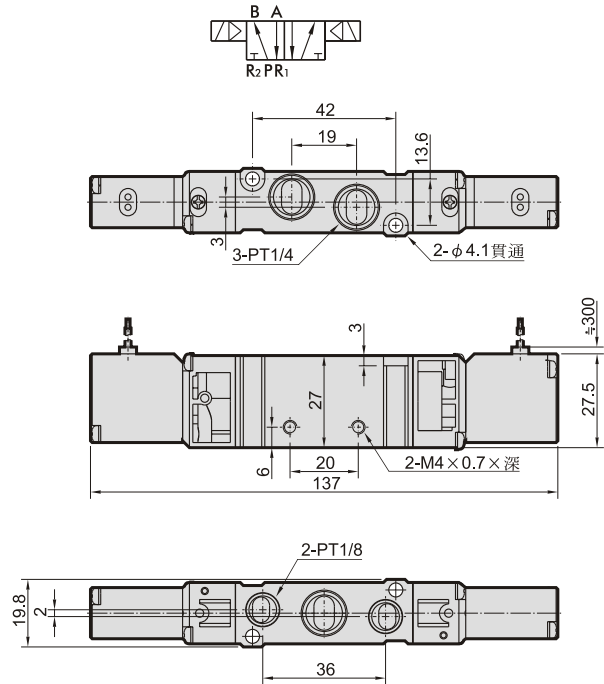


外觀尺寸說明：

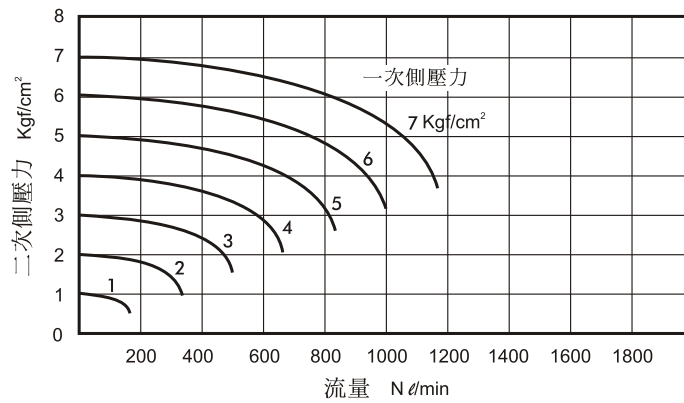
**MVSB-188-4E1**



**MVSB-188-4E2**



流量特性圖：



# MVSB-188

電磁閥



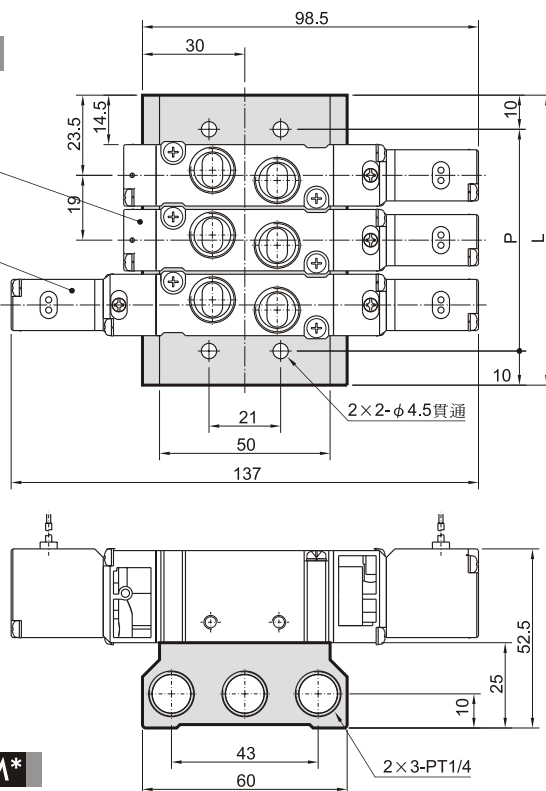
連座外觀尺寸說明：

## MVSB-188-5B\*

直配管型用

MVSB-188-4E1

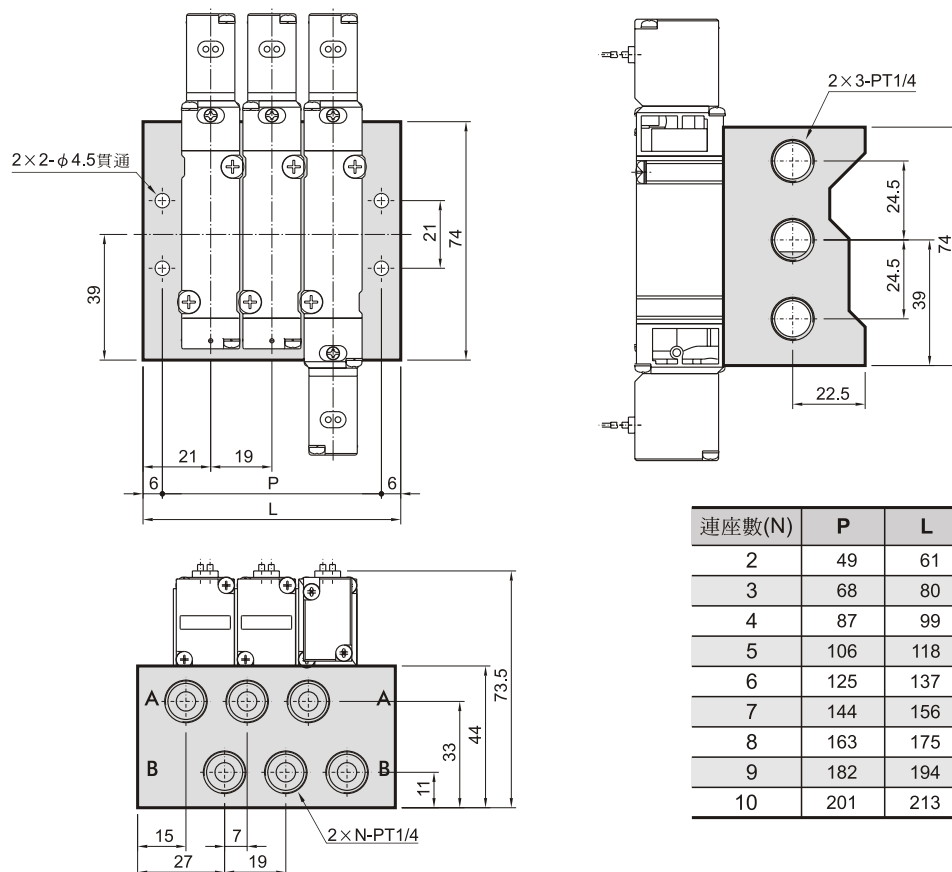
MVSB-188-4E2



連座數	P	L
2	46	66
3	65	85
4	84	104
5	103	123
6	122	142
7	141	161
8	160	180
9	179	199
10	198	218

## MVSB-188M-5M\*

連座型用



連座數(N)	P	L
2	49	61
3	68	80
4	87	99
5	106	118
6	125	137
7	144	156
8	163	175
9	182	194
10	201	213