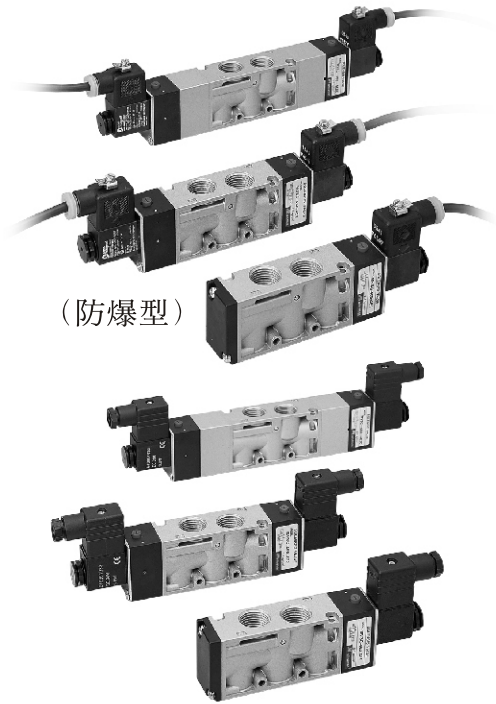


MVSC-460 系列

電磁閥



規格：

型號	MVSC-460-3E1,E2	MVSC-460-4E1,E2	MVSC-460-4E2C,P,R		
配管口徑代號	15A				
配管口徑尺寸	G 1/2				
方口數	3口	5口			
位置數	2位置	2位置	3位置		
使用流體	空氣				
使用壓力範圍	2~7 kgf/cm ²		3~7 kgf/cm ²		
耐壓力	10.5 kgf/cm ²				
有效斷面積	50 mm ²		30 mm ²		
周圍溫度	-5~+50℃ (不凍結)				
應答時間	50 ms				
定格電壓	AC110V, 220V (50/60)Hz, DC24V				
電力消耗	AC=6/4.9VA DC=2.5W				
電壓容許範圍	±10%				
絕緣等級	F級				
重量	353 g	437 g	330 g	452 g	634 g
重量(防爆型)	—	570 g	925 g	1106 g	

閥訂購代號：

MVSC - 460 - 4E2C - NC - AC110 - L

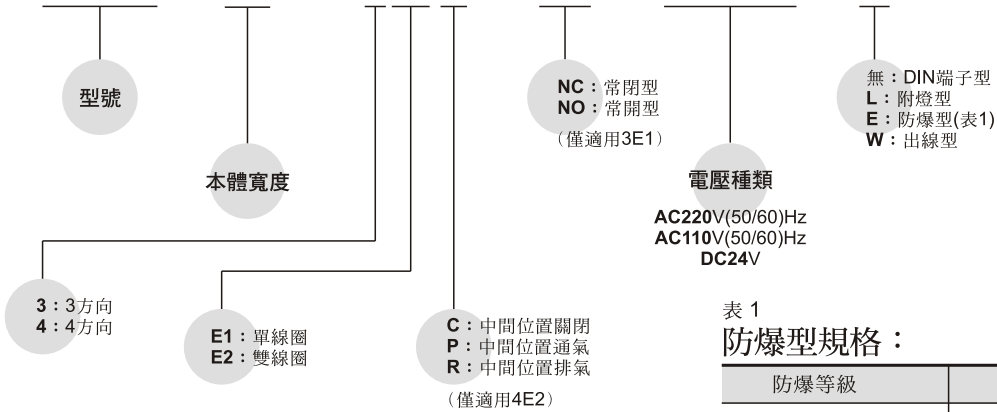
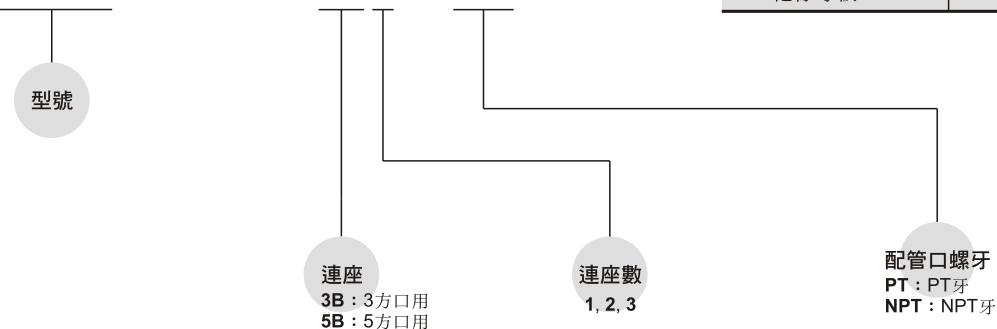


表 1
防爆型規格：

防爆等級	EEx m II T4
定格電壓	AC110V, 220V, (50/60)Hz, DC24V.
電力消耗	AC=4.4VA DC=5W
電壓容許範圍	±10%
絕緣等級	F級

連座訂購代號：

MVSC - 460 - 5B3 - PT



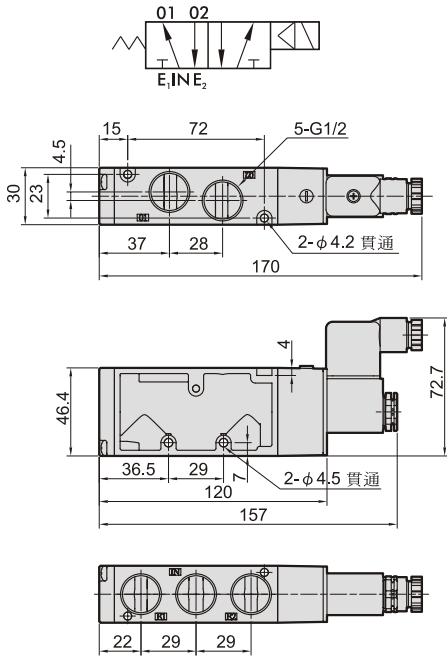
MVSC-460

電磁閥

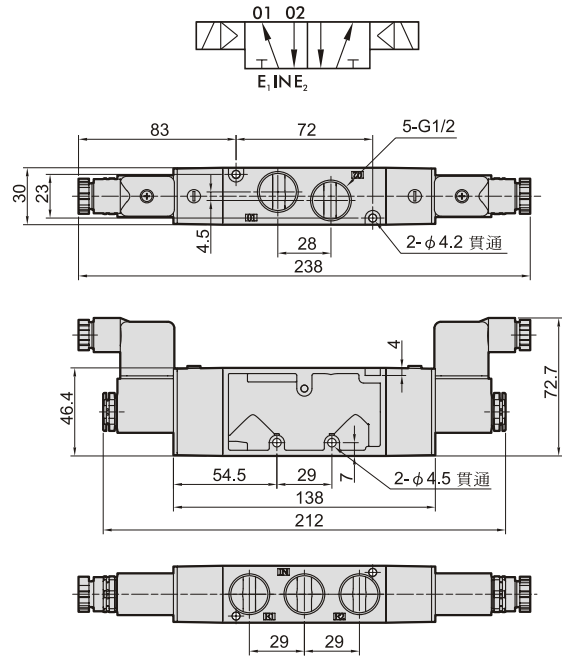


外觀尺寸說明：

MVSC-460-4E1



MVSC-460-4E2

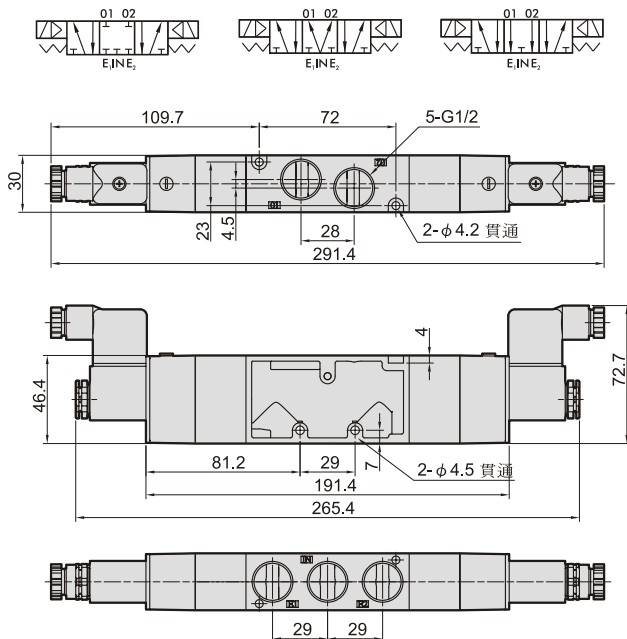


MVSC-460-4E2C.PR

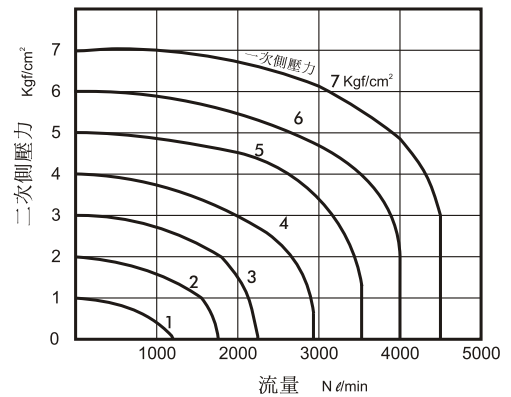
MVSC-460-4E2C

MVSC-460-4E2P

MVSC-460-4E2R



流量特性圖：



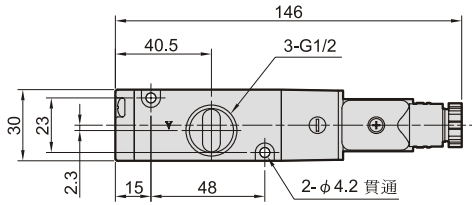
MVSC-460

電磁閥

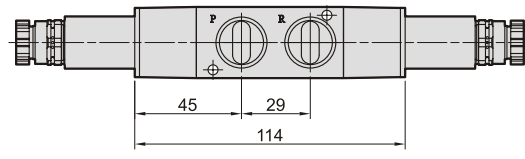
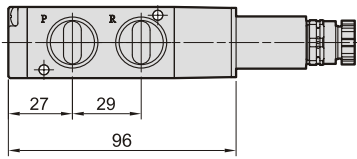
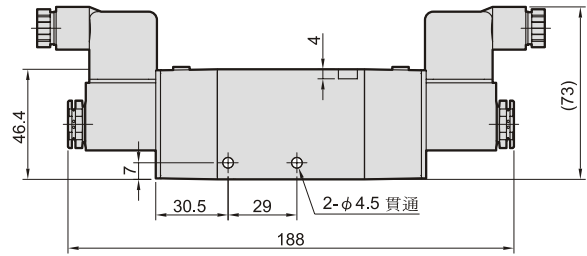
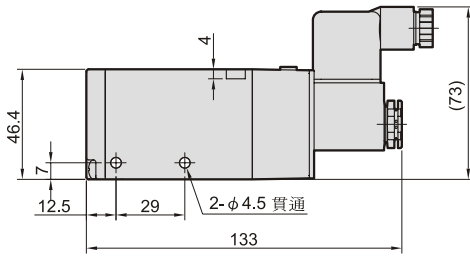
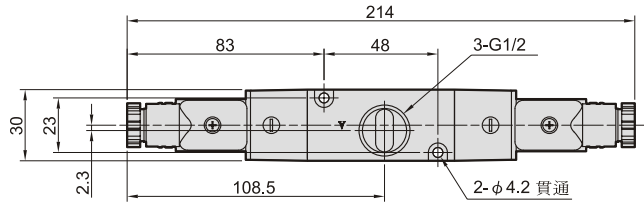


外觀尺寸說明：

MVSC-460-3E1-NC/NO



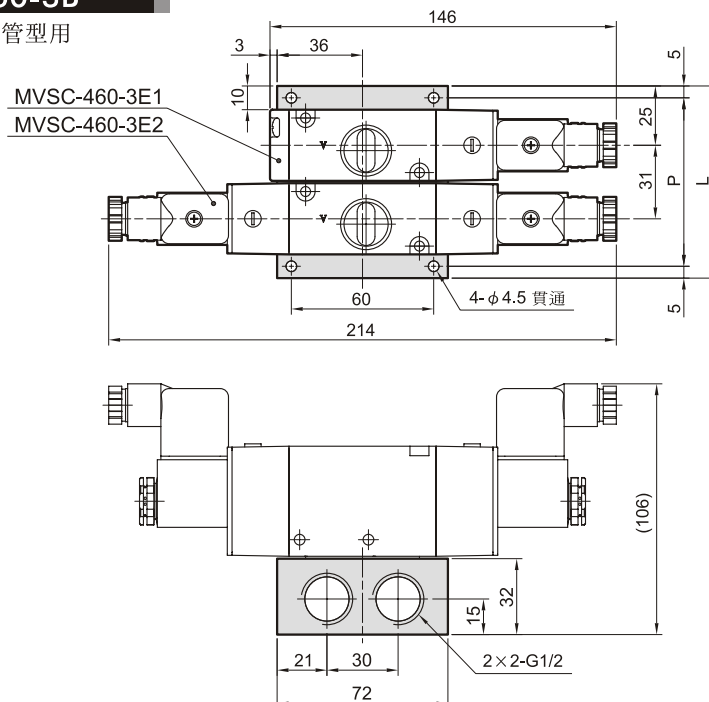
MVSC-460-3E2



連座外觀尺寸圖：

MVSC-460-3B*

3方口直配管型用



連座數	P	L
2	71	81
3	102	112
4	133	143
5	164	174
6	195	205
7	226	236
8	257	267
9	288	298
10	319	329

MVSC-460

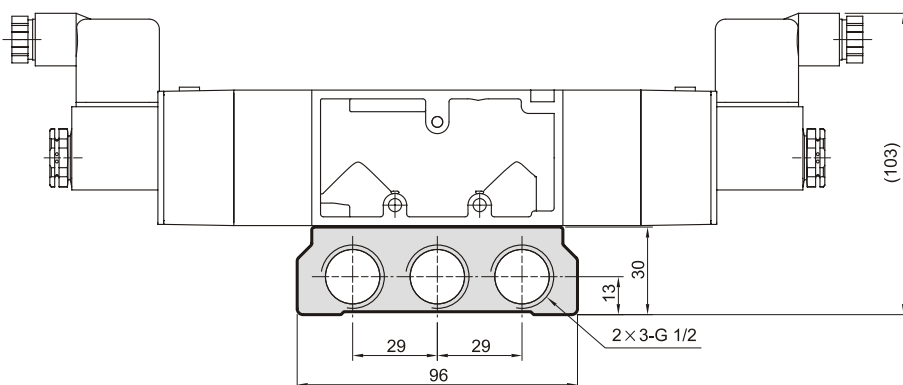
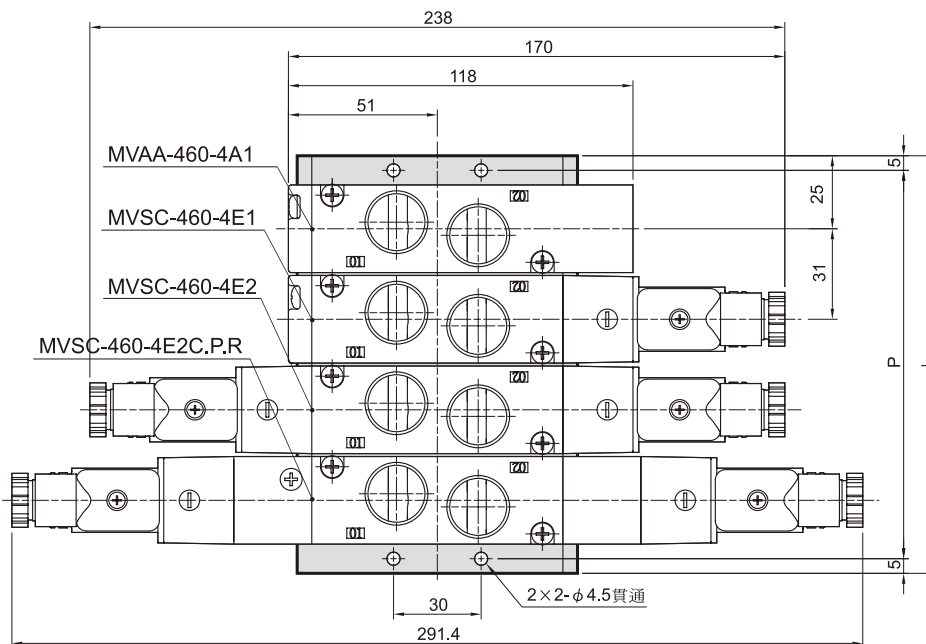
電磁閥



連座外觀尺寸圖：

MVSC-460-5B*

5方口直配管型用



連座數	P	L
2	71	81
3	102	112
4	133	143
5	164	174
6	195	205
7	226	236
8	257	267
9	288	298
10	319	329