

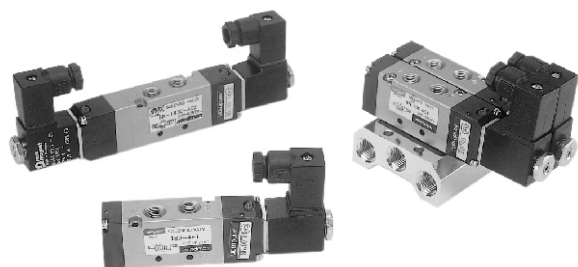
# MVSC/D-180 系列

電磁閥

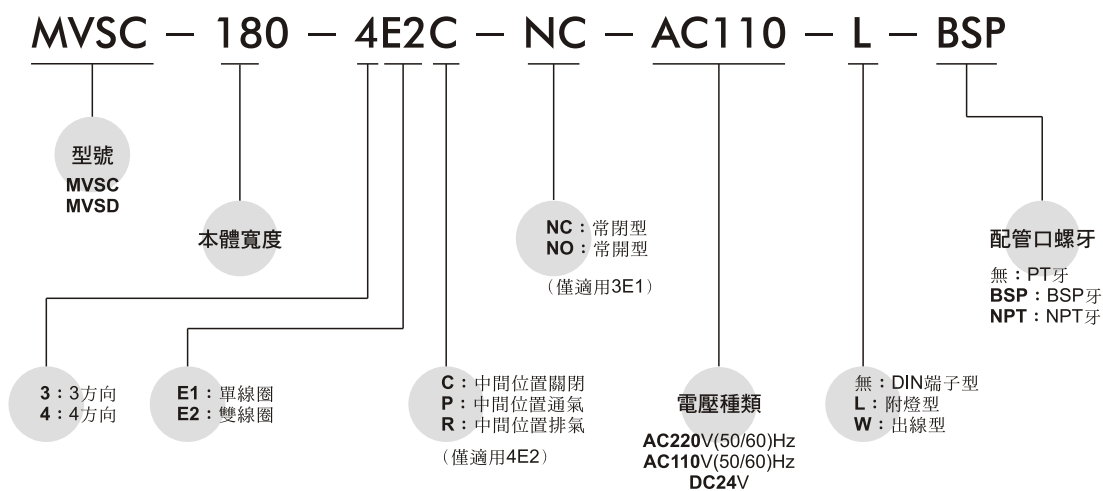


規格：

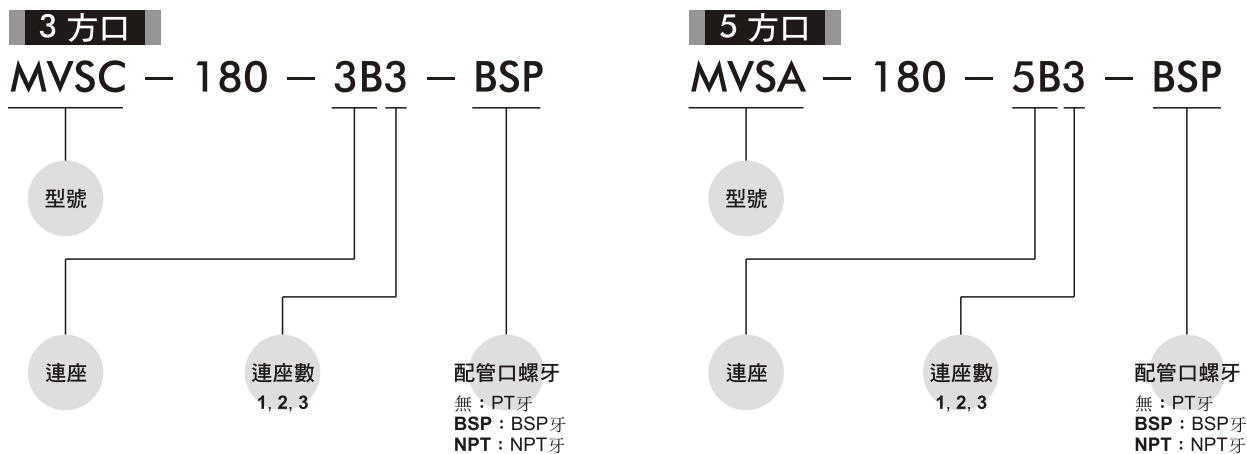
型號	MVSC/D-180-3E1,E2	MVSC/D-180-4E1,E2	MVSC/D-180-4E2C.P.R		
配管口徑代號	6A				
配管口徑尺寸	PT 1/8				
方口數	3口	5口			
位置數	2位置	2位置	3位置		
使用流體	空氣				
使用壓力範圍	1.5~8 kgf/cm <sup>2</sup>		2~7 kgf/cm <sup>2</sup>		
耐壓力	10 kgf/cm <sup>2</sup>				
有效斷面積	12 mm <sup>2</sup>	12 mm <sup>2</sup>	9 mm <sup>2</sup>		
周圍溫度	-5~+50℃ (不凍結)				
應答時間	30 ms				
定格電壓	AC110V, 220V (50/60)Hz, DC24V				
電力消耗	AC=3.7/ 3.1VA DC=2.9W				
電壓容許範圍	± 10%				
絕緣等級	F級				
重量	120g	172g	124g	176g	190g



閥訂購代號：



連座訂購代號：



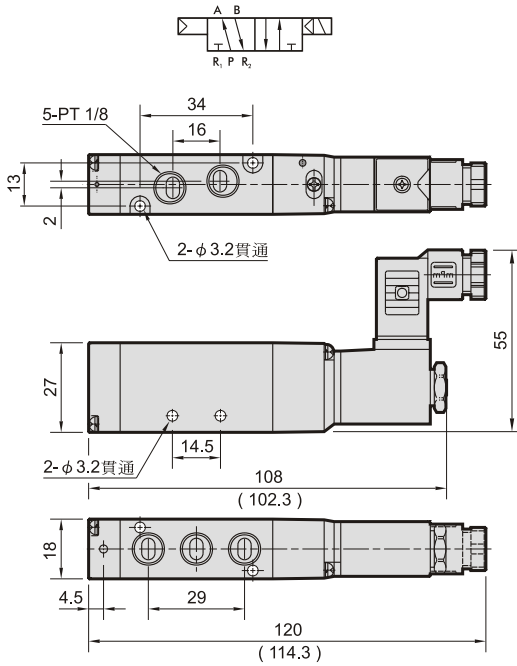
# MVSC/D-180

電磁閥

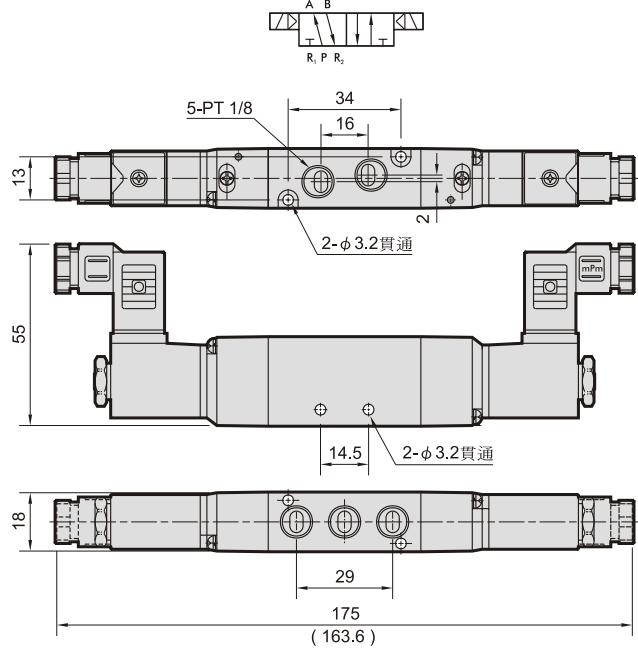


外觀尺寸說明：

## MVSC/D-180-4E1

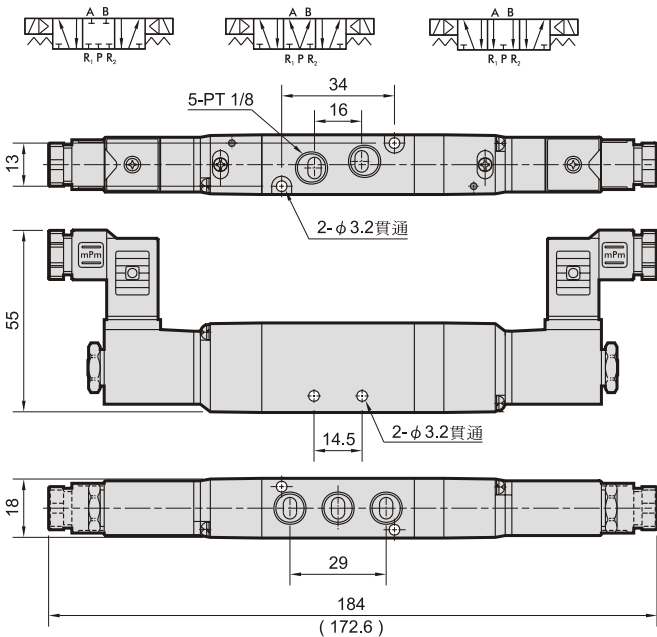


## MVSC/D-180-4E2

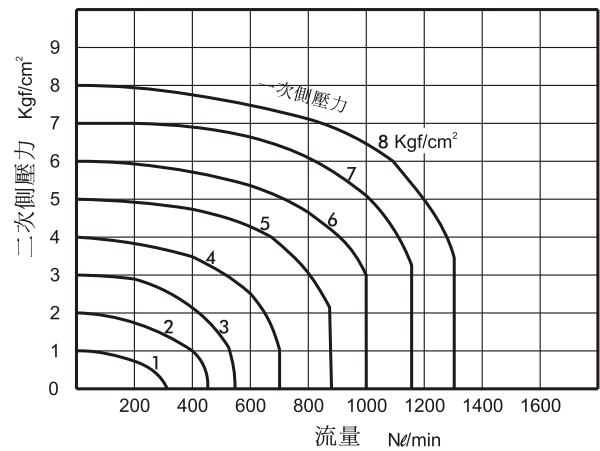


## MVSC/D-180-4E2C.PR

MVSC/D-180-4E2C MVSC/D-180-4E2P MVSC/D-180-4E2R



流量特性圖：



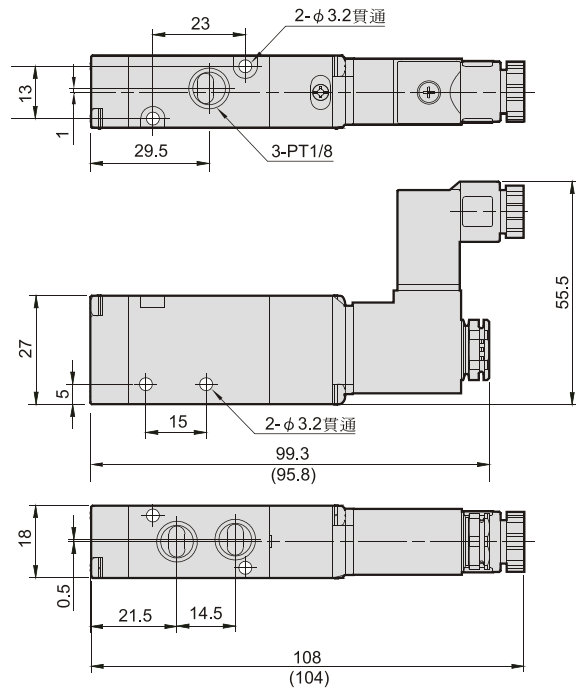
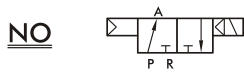
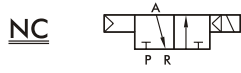
( ) : MVSD系列尺寸

# MVSC/D-180

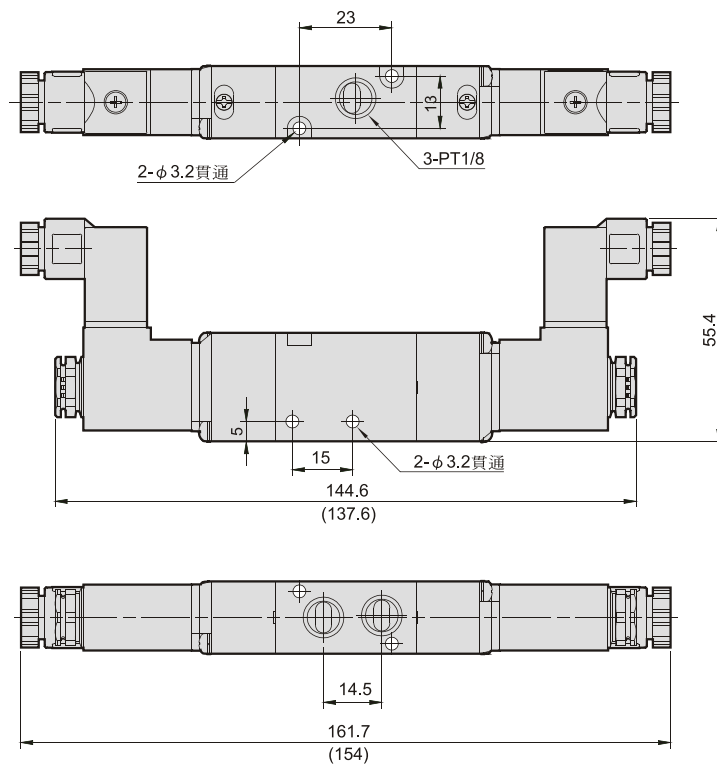
電磁閥



## MVSC/D-180-3E1-NC/NO



## MVSC/D-180-3E2



( ) : MVSD系列尺寸

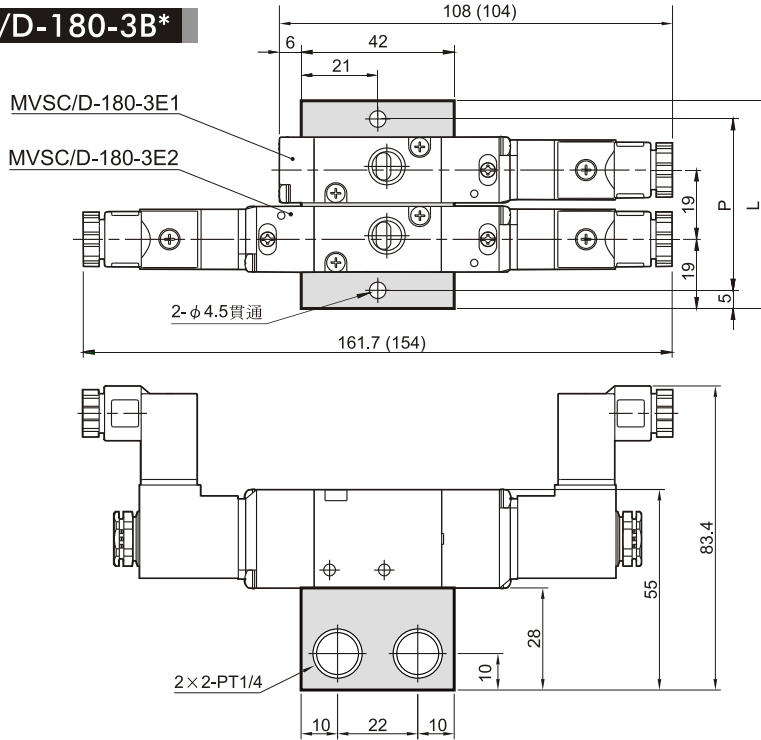
# MVSC/D-180

電磁閥



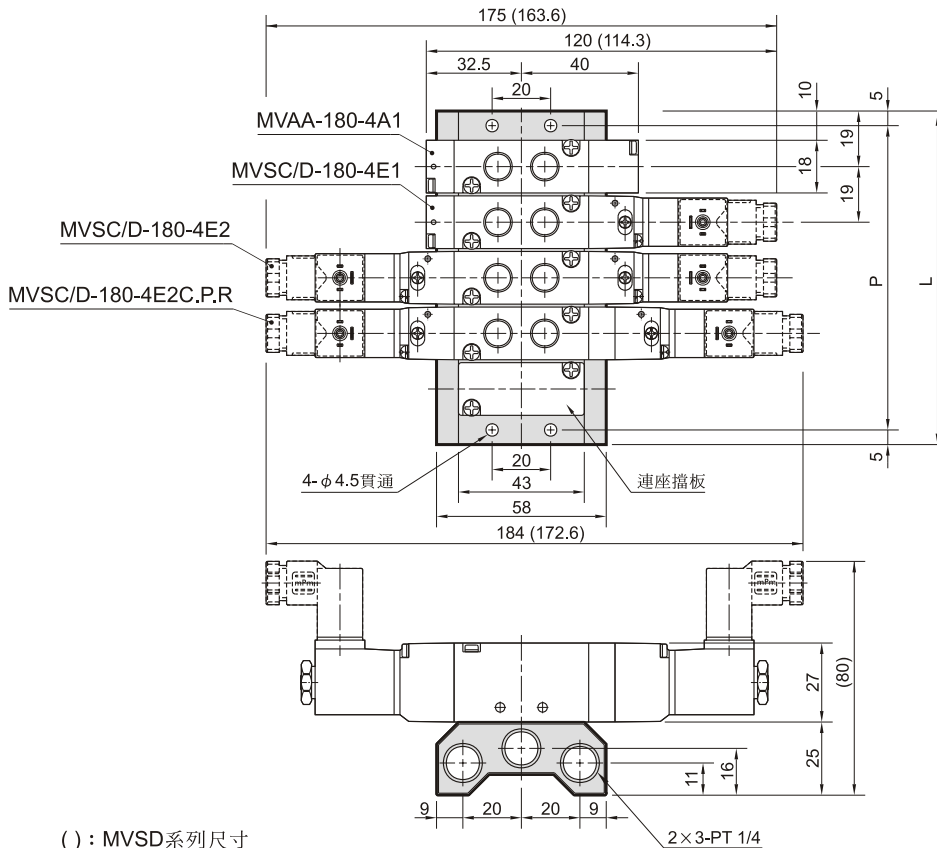
連座外觀尺寸圖：

## MVSC/D-180-3B\*



連座數	P	L
2	47	57
3	66	76
4	85	95
5	104	114
6	123	133
7	142	152
8	161	171
9	180	190
10	199	209

## MVSC/D-180-5B\*



連座數	P	L
2	47	57
3	66	76
4	85	95
5	104	114
6	123	133
7	142	152
8	161	171
9	180	190
10	199	209

( ) : MVSD系列尺寸