

# MVSE-300 系列

電磁閥



規格：

型號	MVSE-300-4E1	MVSE-300-4E2
配管口徑代號	10A	
配管口徑尺寸	PT 3/8	
方口數	5口	
位置數	2位置	
使用流體	空氣	
使用壓力範圍	2~12 kgf/cm <sup>2</sup>	
耐壓力	15 kgf/cm <sup>2</sup>	
有效斷面積	34 mm <sup>2</sup>	
周圍溫度	-5~+50℃ (不凍結)	
應答時間	50 ms	
定格電壓	AC110V, AC220V (50/60)Hz, DC24V	
電力消耗	AC=6/4.9VA, DC=2.5W	
電壓容許範圍	±10%	
絕緣等級	F 級	
重量	406 g	508 g

閥訂購代號：

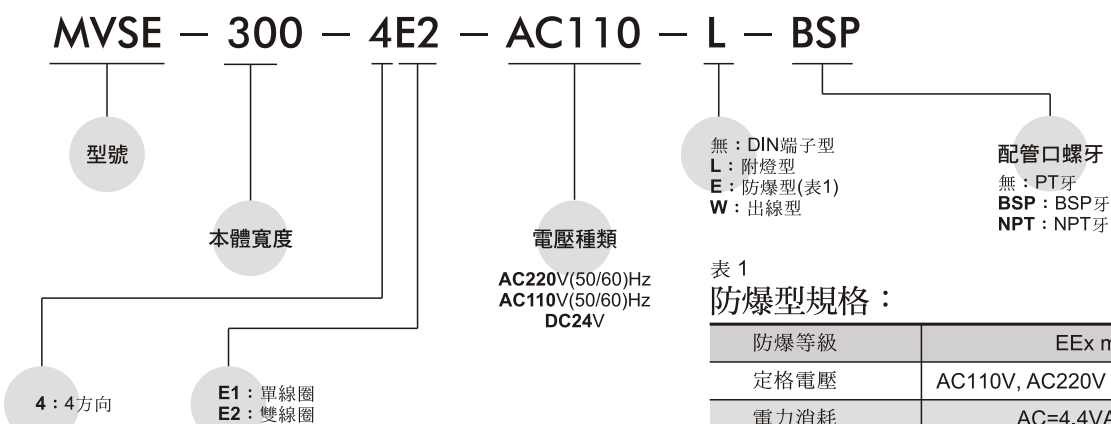
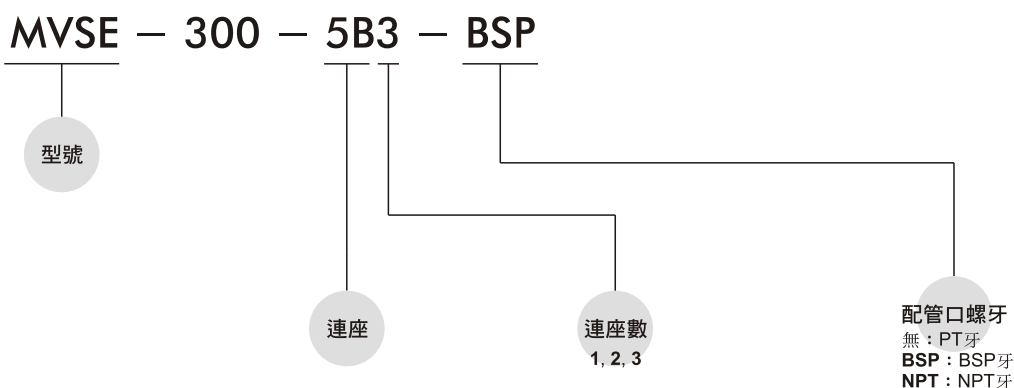


表 1  
防爆型規格：

防爆等級	Ex m II T4
定格電壓	AC110V, AC220V (50/60)Hz, DC24V
電力消耗	AC=4.4VA, DC=5W
電壓容許範圍	±10%
絕緣等級	F級

連座訂購代號：



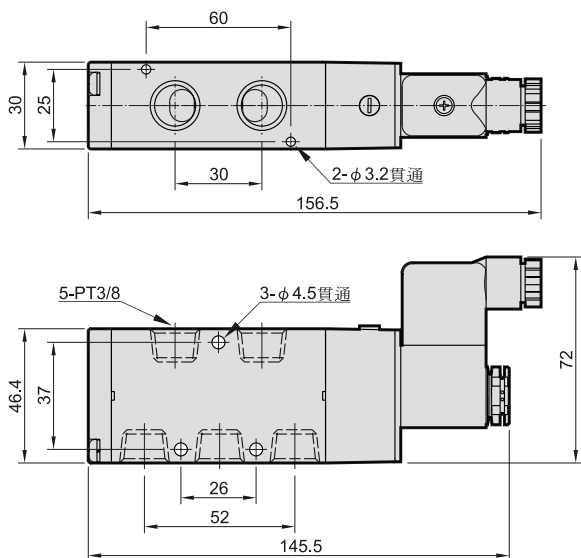
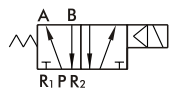
# MVSE-300

電磁閥

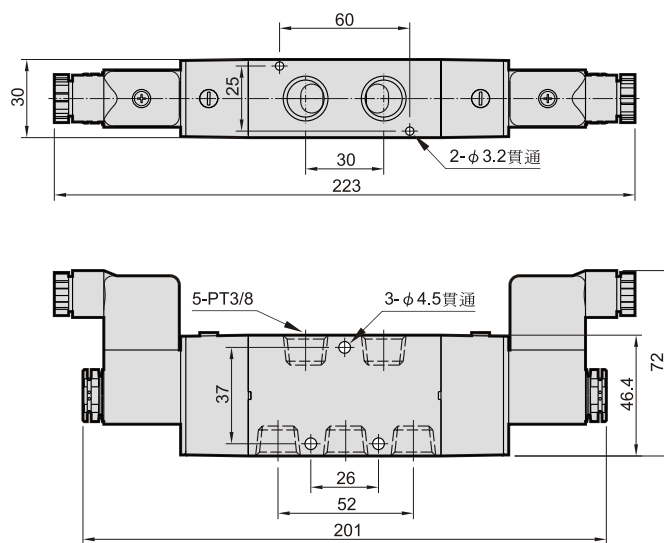
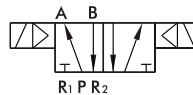


外觀尺寸說明：

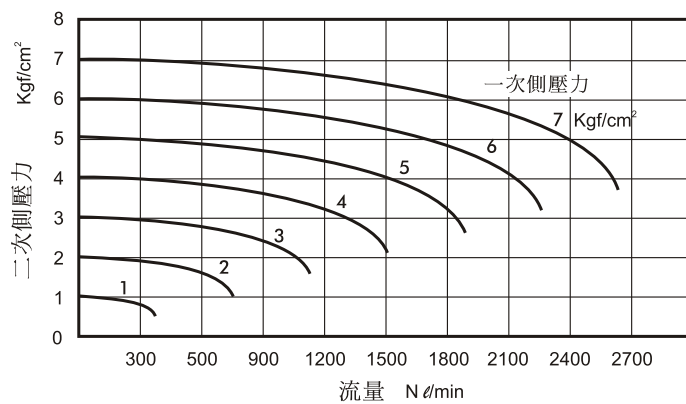
**MVSE-300-4E1**



**MVSE-300-4E2**



流量特性圖：



# MVSE-300

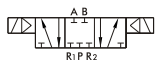
電磁閥



外觀尺寸說明：

## MVSE-300-4E2C.P.R

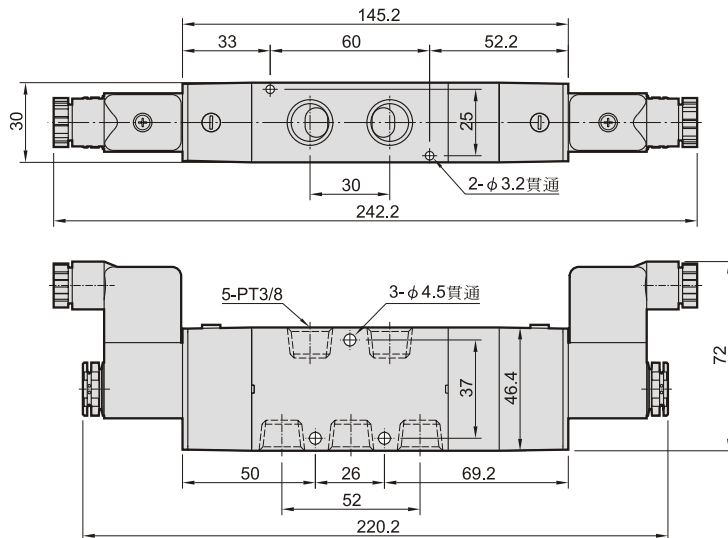
MVSE-300-4E2C



MVSE-300-4E2P

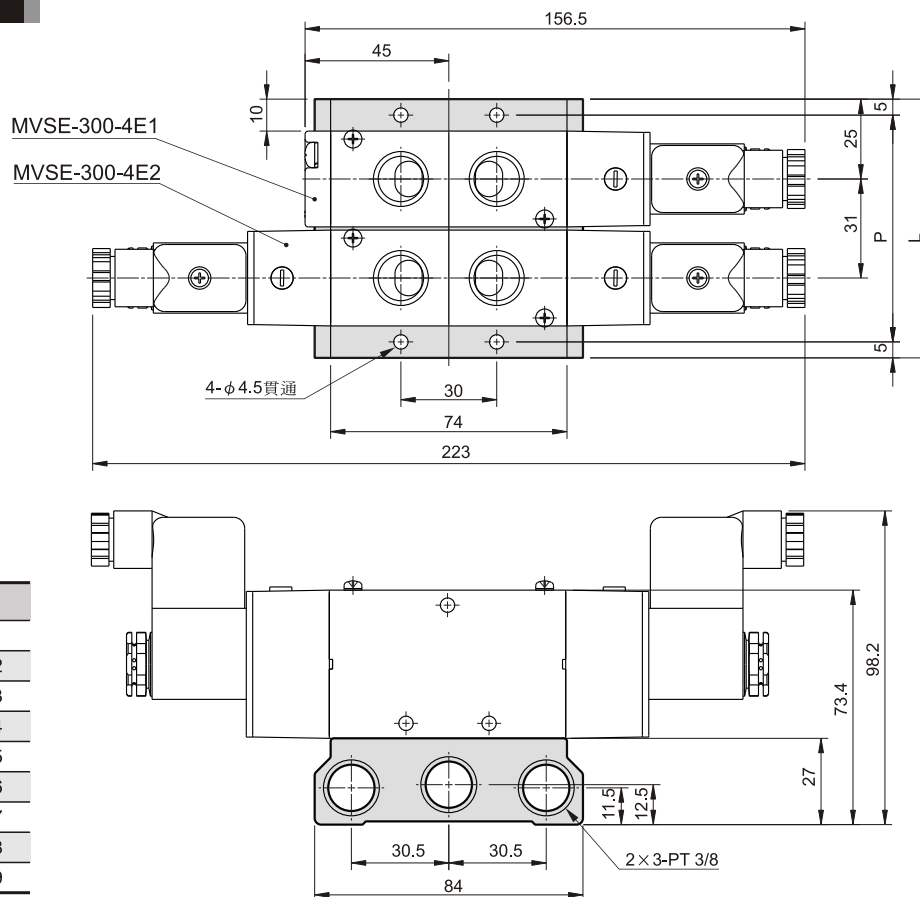


MVSE-300-4E2R



連座外觀尺寸說明：

## MVSE-300-5B\*



連座數	P	L
2	71	81
3	102	112
4	133	143
5	164	174
6	195	205
7	226	236
8	257	267
9	288	298
10	319	329