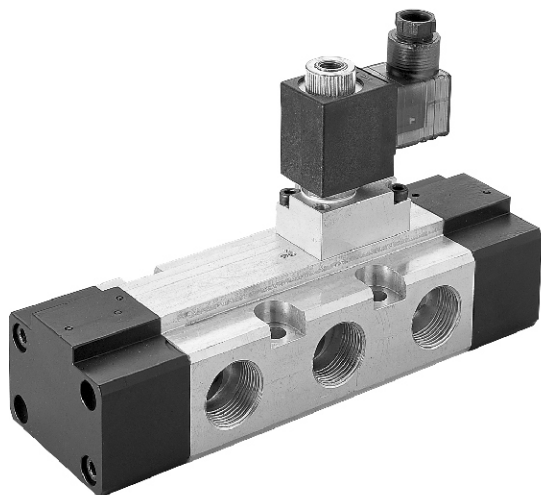


MVSE-600 系列

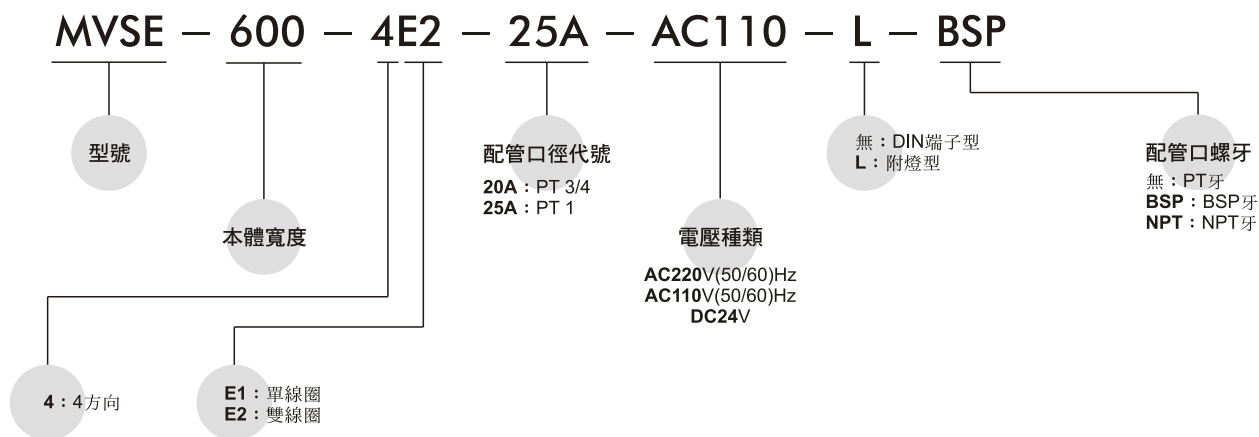
電磁閥



規格：

型號	MVSE-600-4E1	MVSE-600-4E2
配管口徑代號	20A, 25A	
配管口徑尺寸	PT 3/4, PT 1	
方口數	5口	
位置數	2位置	
使用流體	空氣	
使用壓力範圍	2~7 kgf/cm ²	
耐壓力	10 kgf/cm ²	
有效斷面積	20A: 96 mm ²	
	25A: 100 mm ²	
周圍溫度	-5~+50℃ (不凍結)	
應答時間	80 ms	
定格電壓	AC110V, AC220V (50/60)Hz, DC24V	
電力消耗	AC=13/11VA, DC=10W	
電壓容許範圍	±10%	
絕緣等級	H級	
重量	1817 g	2102 g

訂購代號：



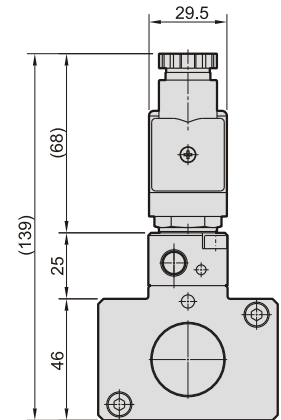
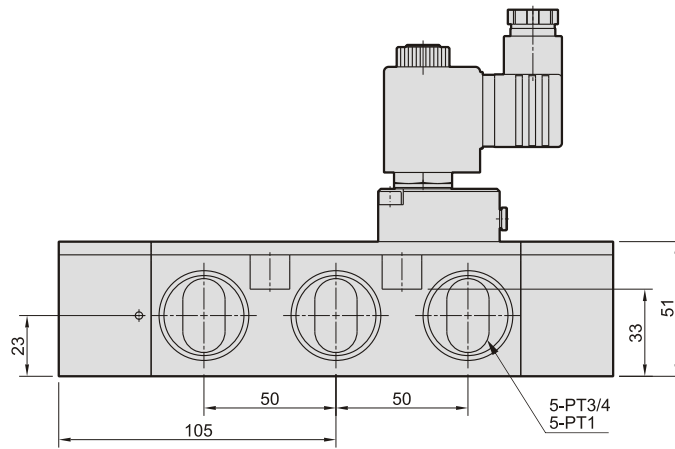
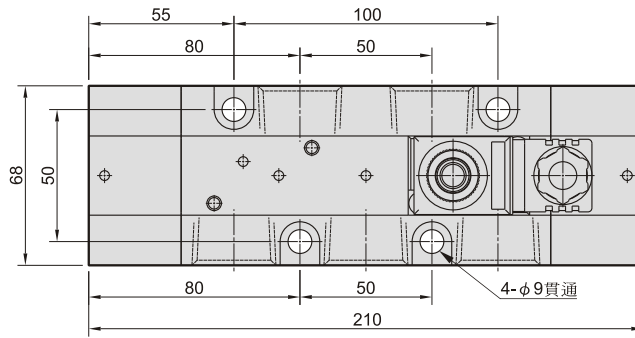
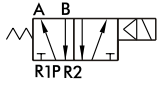
MVSE-600

電磁閥



外觀尺寸說明：

MVSE-600-4E1



MVSE-600-4E2

