

MVSI-260 系列

ISO-1 電磁閥



規格：

型號	MVSI-260-4E1	MVSI-260-4E2	MVSI-260-4E2C.P.R
方口數	5口		
位置數	2位置	2位置	3位置
使用流體	空氣		
使用壓力範圍	2~7 kgf/cm ²		3~7 kgf/cm ²
耐壓力	10.5 kgf/cm ²		
有效斷面積	22 mm ²		20 mm ²
周圍溫度	-5~+50℃ (不凍結)		
應答時間	40 ms		
定格電壓	AC110V, 220V (50/60)Hz, DC24V		
電力消耗	AC=6/4.9VA DC=2.5W		
電壓容許範圍	±10%		
絕緣等級	F 級		
重量	312 g	422 g	572 g

閥訂購代號：

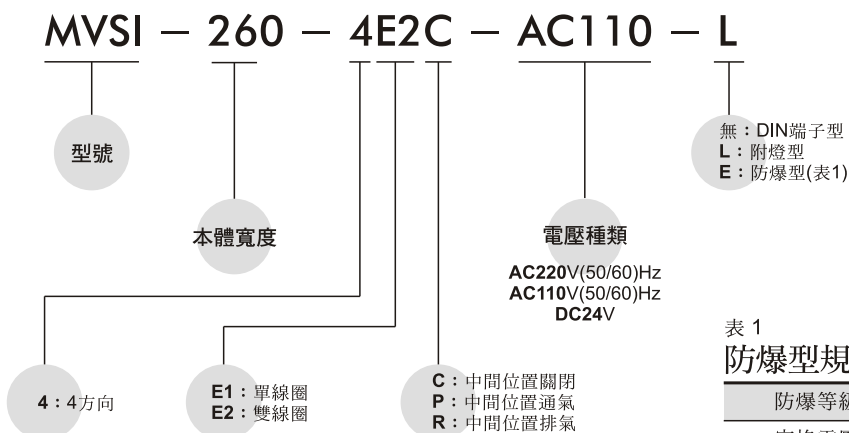


表 1
防爆型規格：

防爆等級	EEx m II T4
定格電壓	AC110V, 220V, (50/60)Hz, DC24V.
電力消耗	AC=4.4VA DC=5W
電壓容許範圍	±10%
絕緣等級	F 級

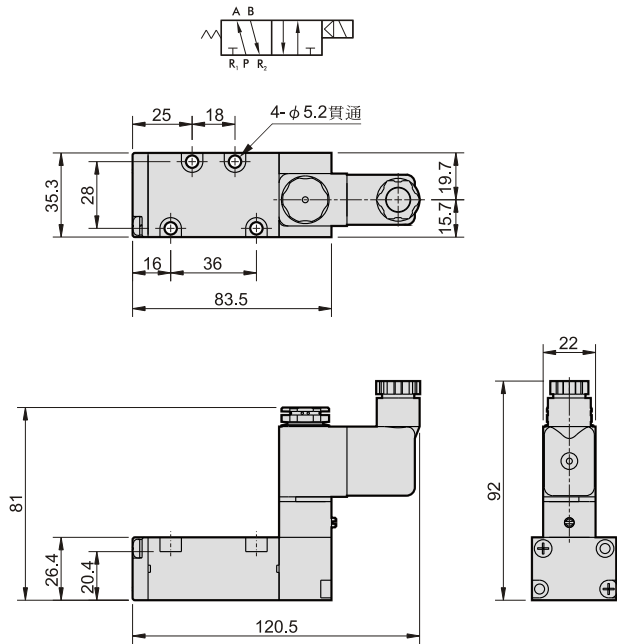
MVSI-260

ISO-1 電磁閥

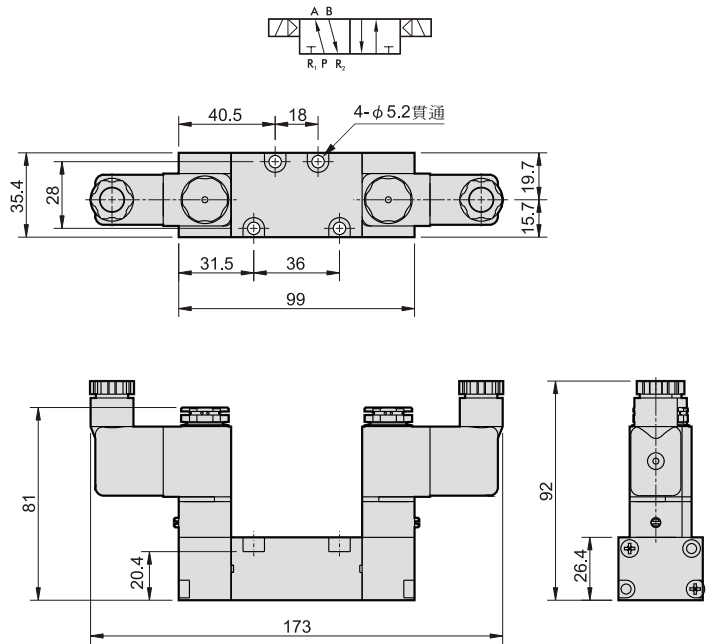


外觀尺寸說明：

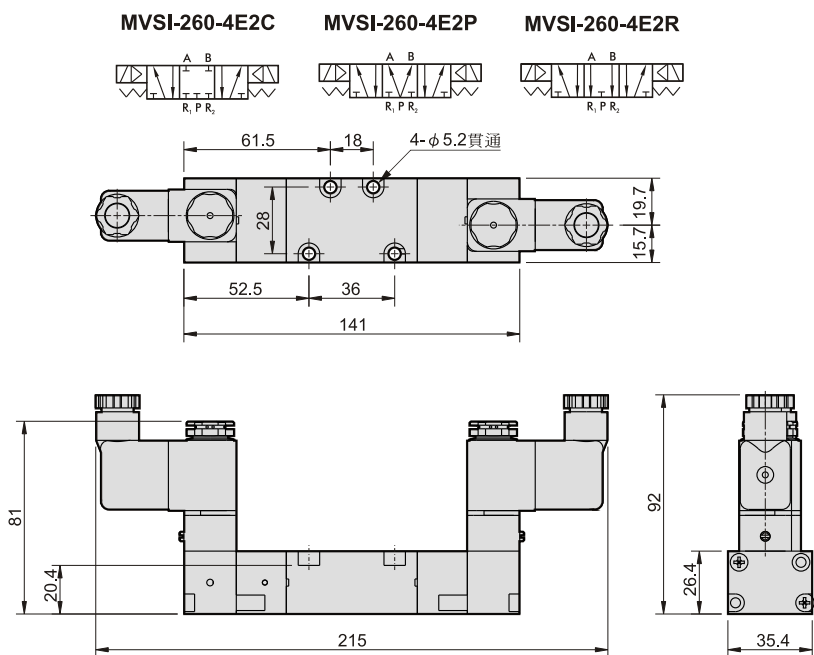
MVSI-260-4E1



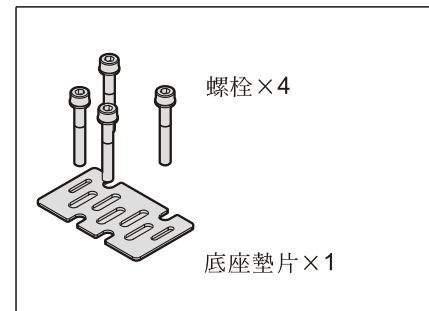
MVSI-260-4E2



MVSI-260-4E2C.P.R



配件



流量特性圖：

