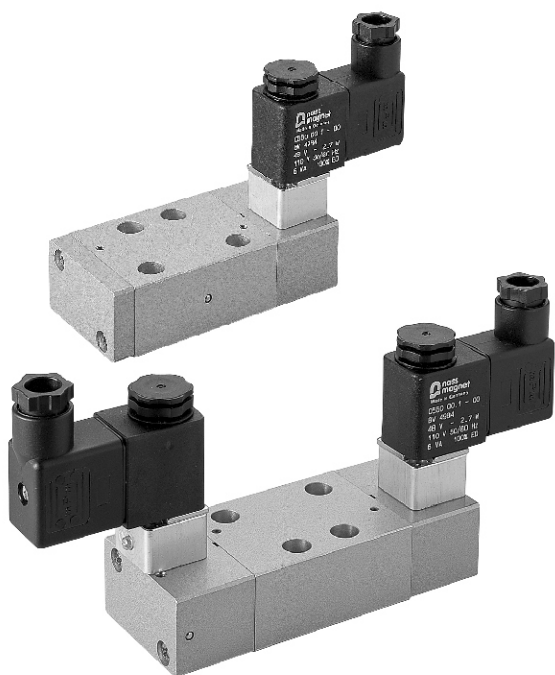


MVSI-450 系列

ISO-1 電磁閥



規格：

型號	MVSI-450-4E1	MVSI-450-4E2
方口數	5口	
位置數	2位置	
使用流體	空氣	
使用壓力範圍	2~7 kgf/cm ²	
耐壓力	10.5 kgf/cm ²	
有效斷面積	27 mm ²	
應答時間	40 ms	
周圍溫度	-5~+50℃ (不凍結)	
定格電壓	AC110V, 220V (50/60)Hz, DC24V	
電力消耗	AC=6/4.9VA, DC=2.5W	
電壓容許範圍	±10%	
絕緣級數	F 級	
重量	380 g	540 g

訂購代號：

MVSI - 450 - 4E2 - AC110 - L

型號

本體寬度

電壓種類

無：DIN端子型
L：附燈型
E：防爆型(表1)

AC220V(50/60)Hz
AC110V(50/60)Hz
DC24V

4：4方向

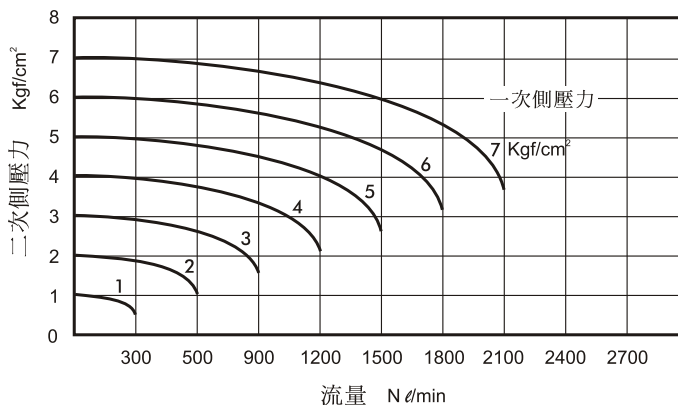
E1：單線圈
E2：雙線圈

表 1

防爆型規格：

防爆等級	EEx m II T4
定格電壓	AC110V, 220V, (50/60)Hz, DC24V.
電力消耗	AC=4.4VA DC=5W
電壓容許範圍	±10%
絕緣等級	F級

流量特性圖：



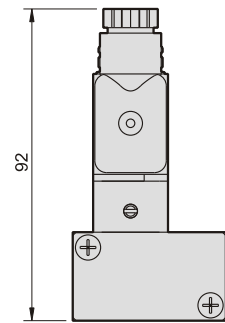
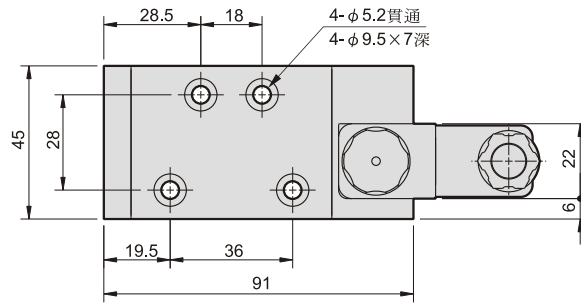
MVSI-450

ISO-1 電磁閥

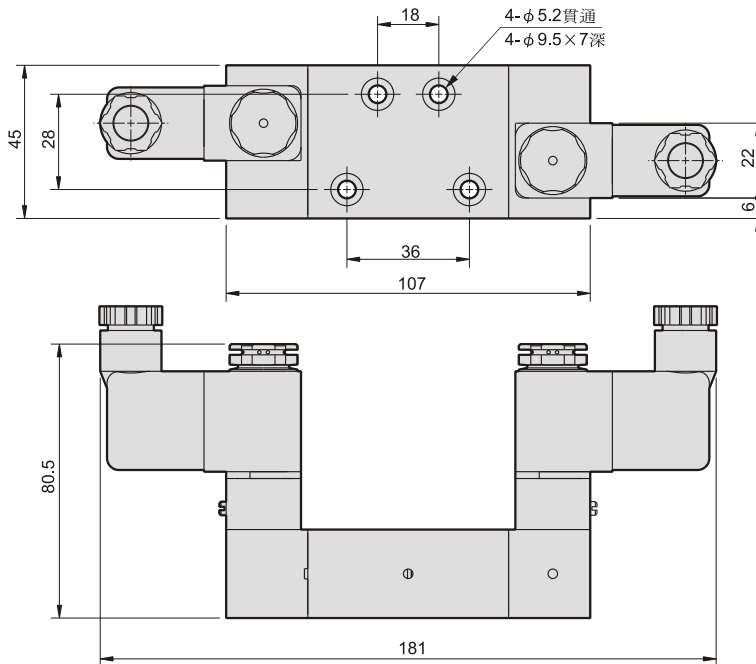


外觀尺寸說明：

MVSI-450-4E1



MVSI-450-4E2



配件

