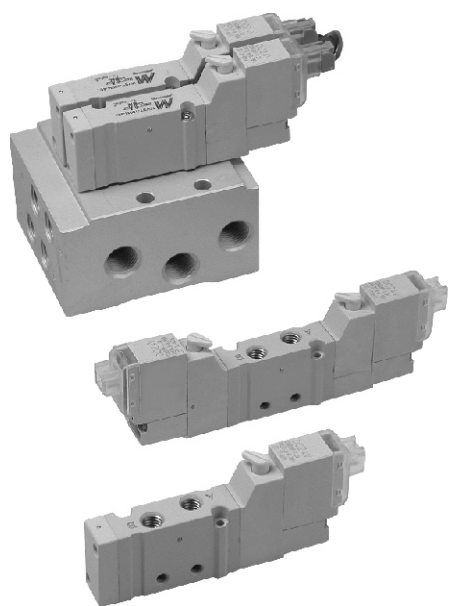


# MVSY-100 系列

電磁閥

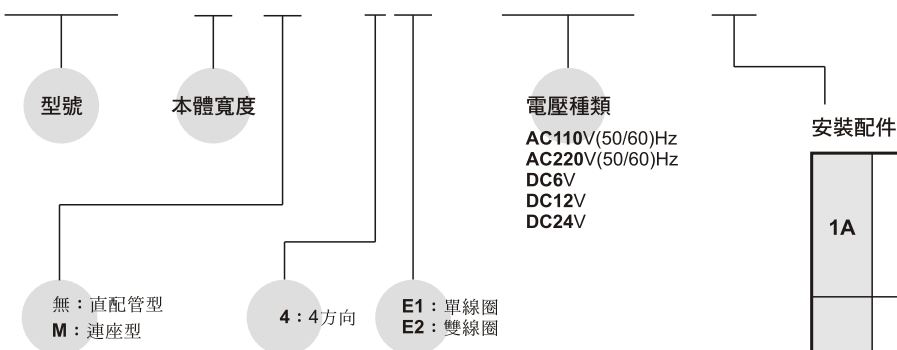


規格：

型號	MVSY-100-4E1	MVSY-100-4E2
配管口徑代號	M5	
配管口徑尺寸	M5×0.8	
方口數	5口	
位置數	2位置	
使用流體	空氣	
使用壓力範圍	2~7 kgf/cm <sup>2</sup>	
耐壓力	10 kgf/cm <sup>2</sup>	
有效斷面積	4 mm <sup>2</sup>	
應答時間	2 ms	
周圍溫度	+5~+50°C	
定格電壓	AC110V, AC220V(50/60)Hz, DC6/12/24V	
電力消耗	AC=1.6 / 2.5VA, DC=1.2W (附燈型)	
電壓容許範圍	±10%	
絕緣等級	F 級	
重量	30g	43g

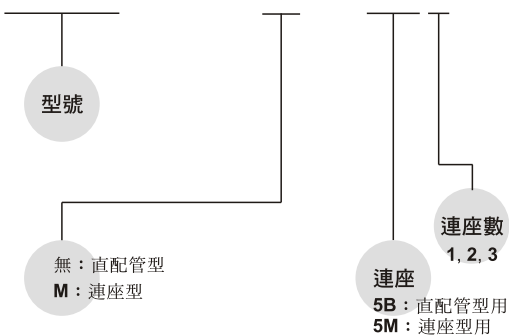
閥訂購代號：

MVSY - 100M - 4E2 - AC110 - 1A

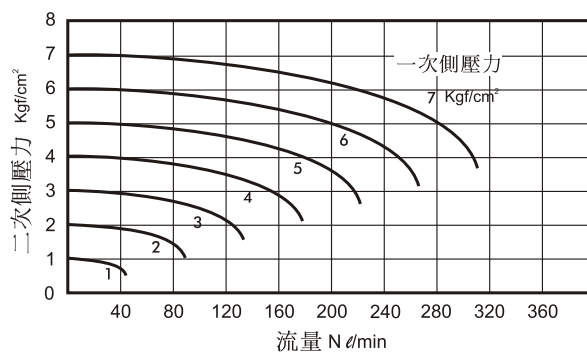


連座訂購代號：

MVSY - 100M - 5M3



流量特性圖：



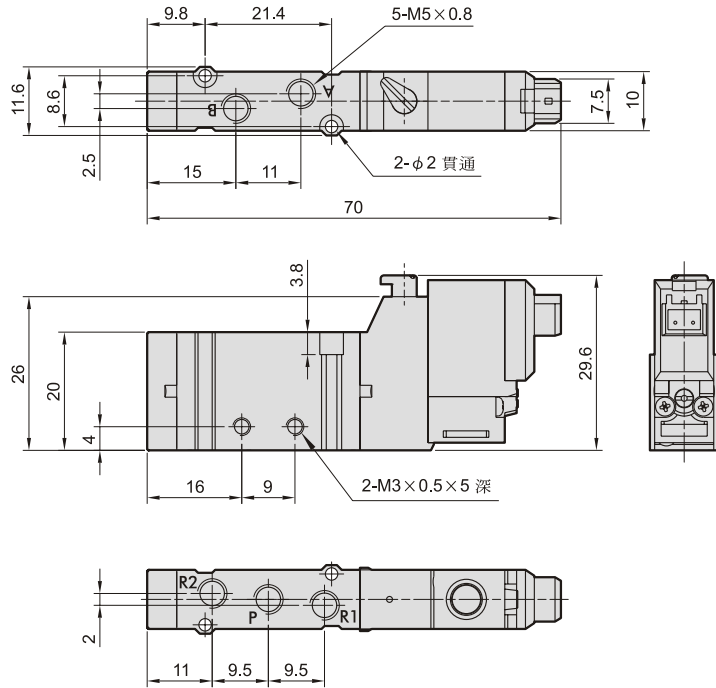
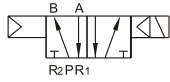
# MVSY-100

電磁閥

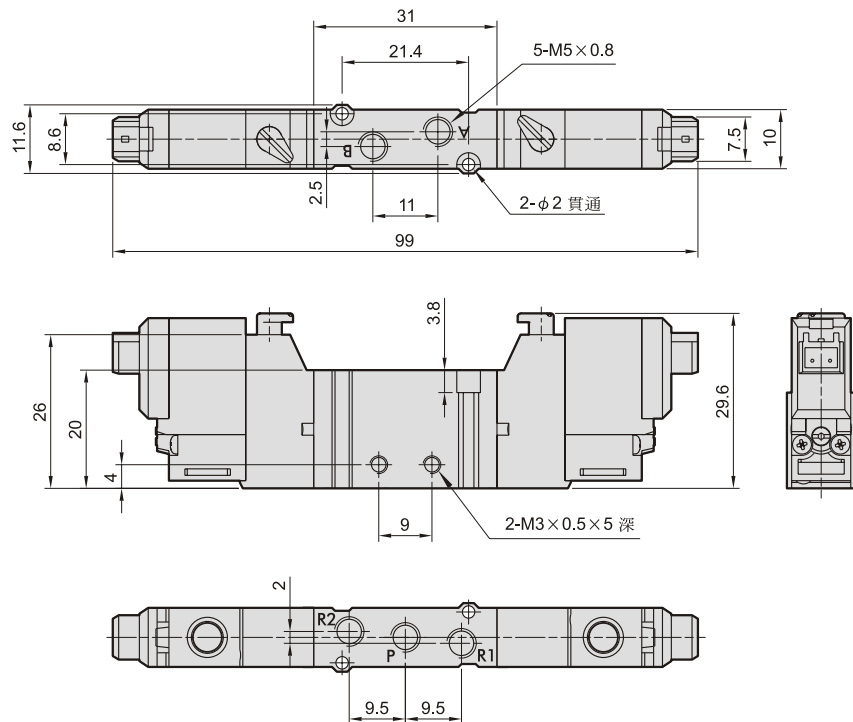
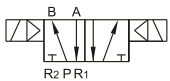


外觀尺寸說明：

## MVSY-100-4E1



## MVSY-100-4E2



# MVSY-100

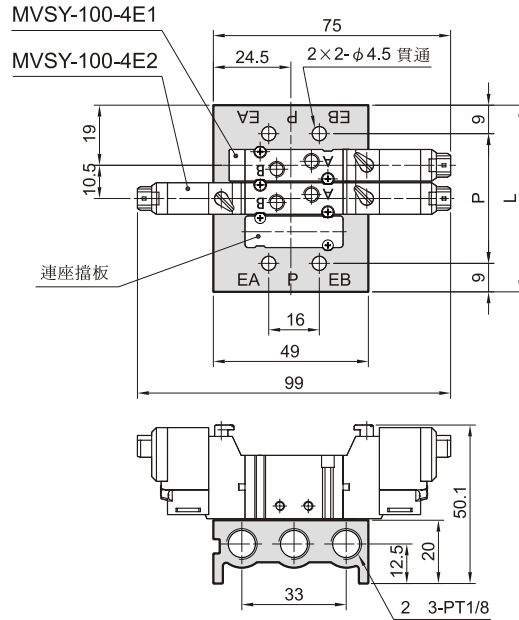
電磁閥



連座外觀尺寸說明：

## 5B\*

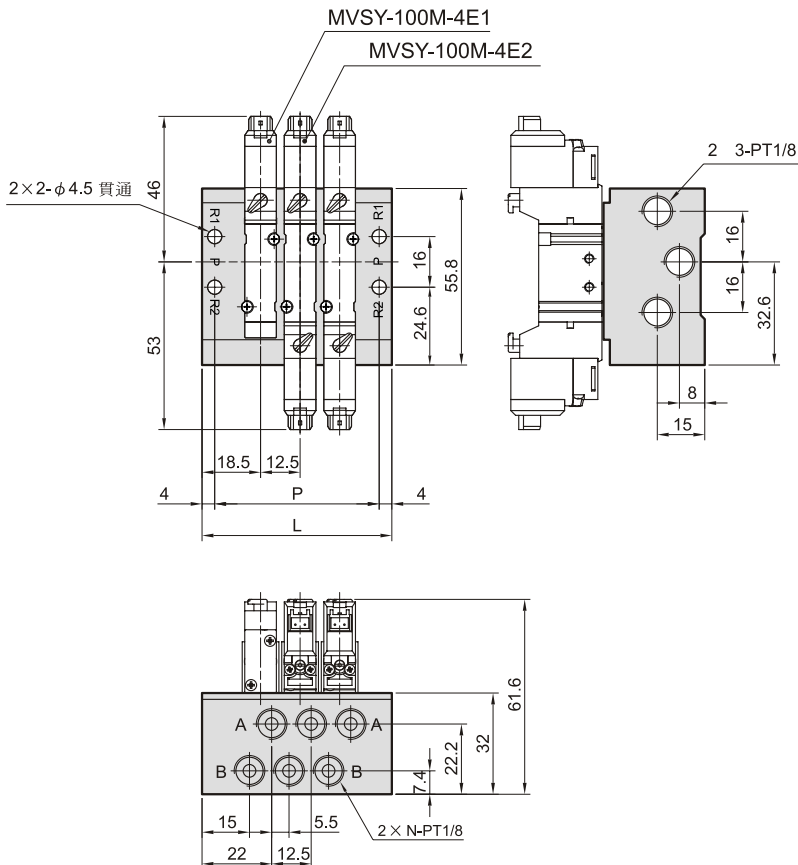
直配管型用



連座數(N)	P	L
2	30.5	48.5
3	41	59
4	51.5	69.5
5	62	80
6	72.5	90.5
7	83	101
8	93.5	111.5
9	104	122
10	114.5	132.5

## 5M\*

連座型用



連座數(N)	P	L
2	39.5	47.5
3	52	60
4	64.5	72.5
5	77	85
6	89.5	97.5
7	102	110
8	114.5	122.5
9	127	135
10	139.5	147.5

# MVSY-100

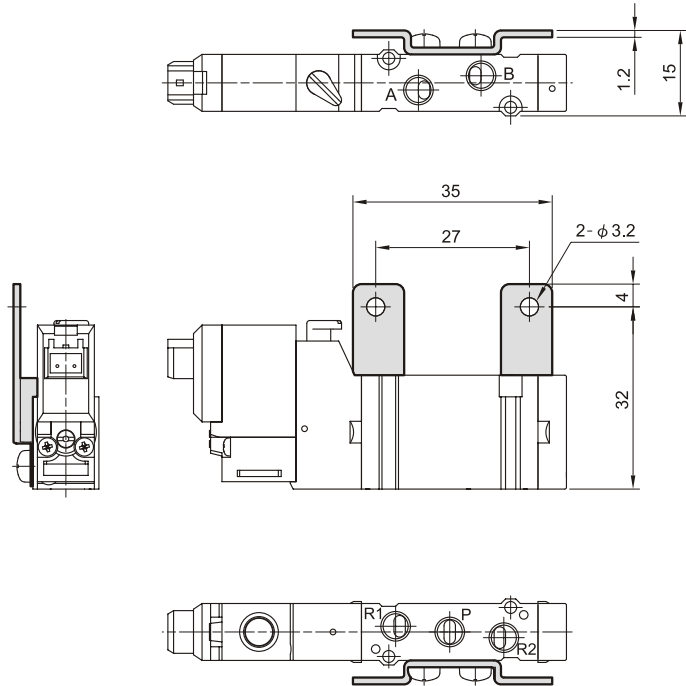
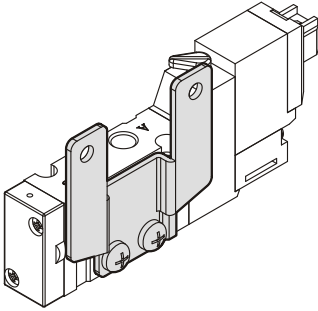
電磁閥



安裝配件尺寸說明：

## 1A

支架



## 2A

腳架

