

MVSY-156 系列

電磁閥

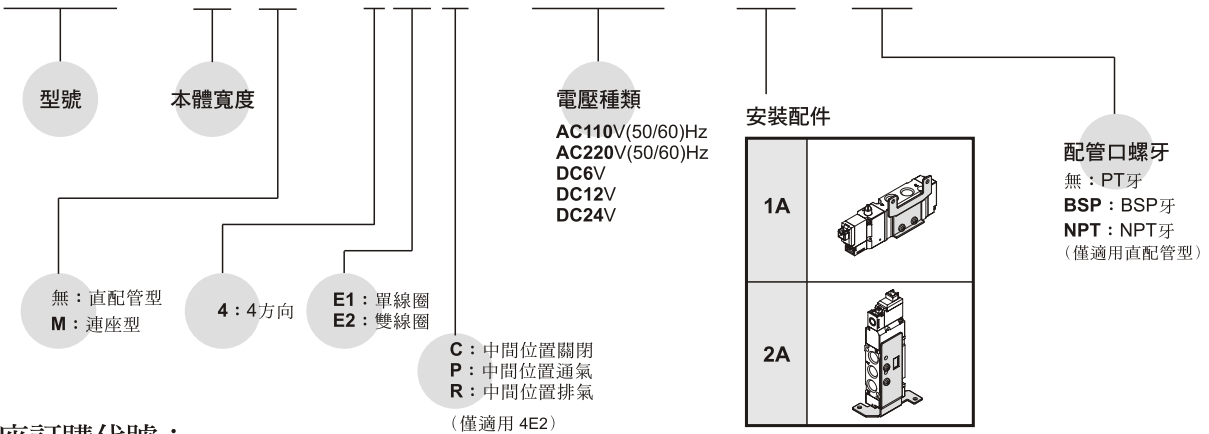


規格：

型號	MVSY-156-4E1	MVSY-156-4E2	MVSY-156-4E2C.P.R
配管口徑代號	6A		
配管口徑尺寸	PT1/8		
方口數	5口		
位置數	2位置	3位置	
使用流體	空氣		
使用壓力範圍	1.5~7 kgf/cm ²	2~7 kgf/cm ²	
耐壓力	10 kgf/cm ²		
有效斷面積	13 mm ²	7.5 mm ²	
應答時間	19 ms	32 ms	
周圍溫度	+5~+50°C		
定格電壓	AC110V, AC220V(50/60)Hz, DC6/12/24V		
電力消耗	AC=1.6 / 2.5VA, DC=1.2W (附燈型)		
電壓容許範圍	±10%		
絕緣等級	F 級		
重量	68g	87g	96g

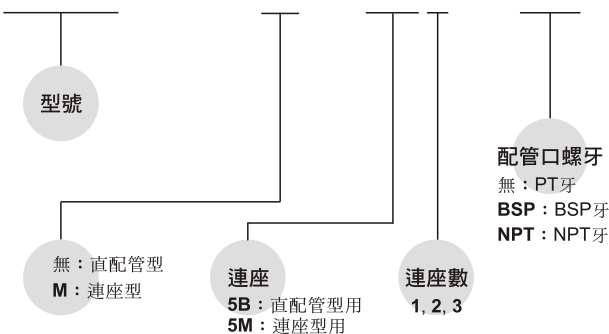
閥訂購代號：

MVSY - 156M - 4E2C - AC110 - 1A - BSP

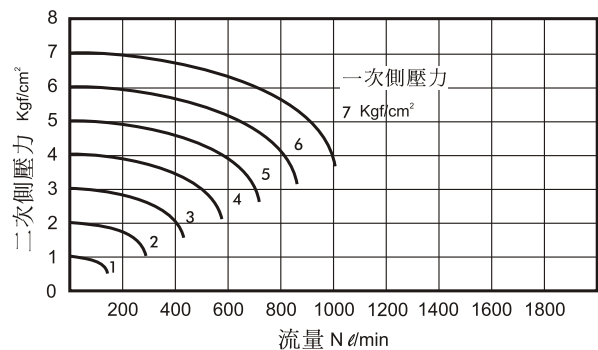


連座訂購代號：

MVSY - 156M - 5M3 - BSP



流量特性圖：



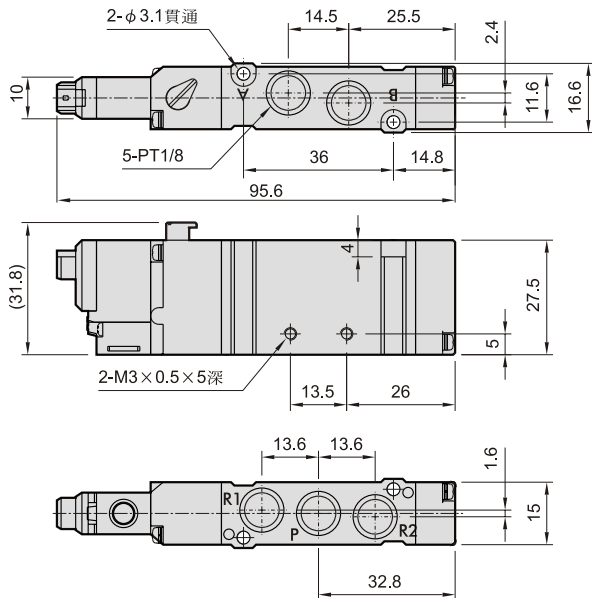
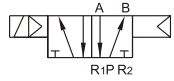
MVSY-156

電磁閥

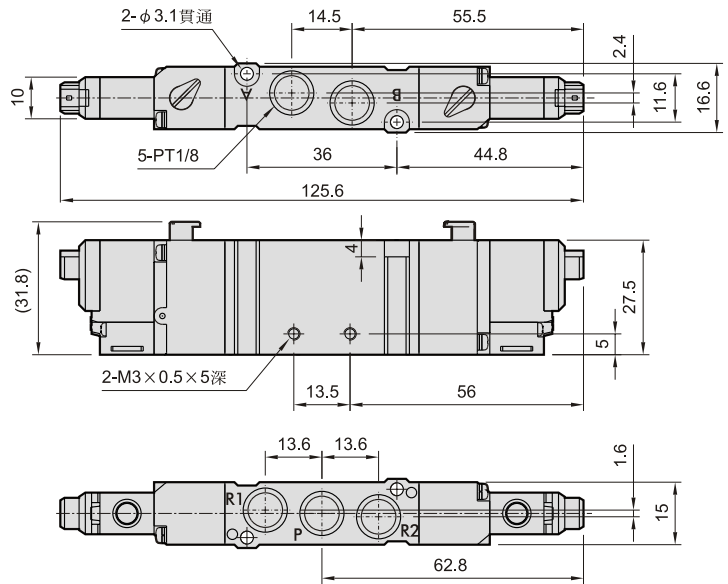


外觀尺寸說明：

MVSY-156-4E1



MVSY-156-4E2

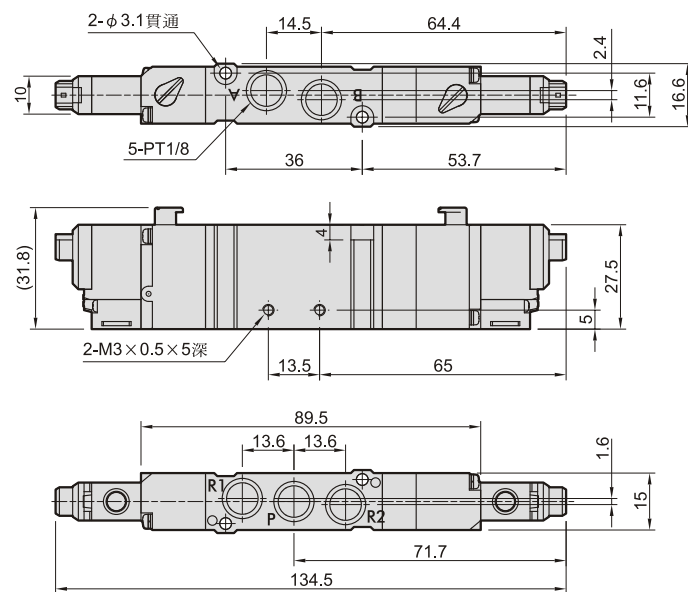
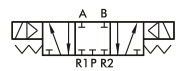


MVSY-156-4E2C.PR

MVSY-156-4E2C

MVSY-156-4E2P

MVSY-156-4E2R



MVSY-156

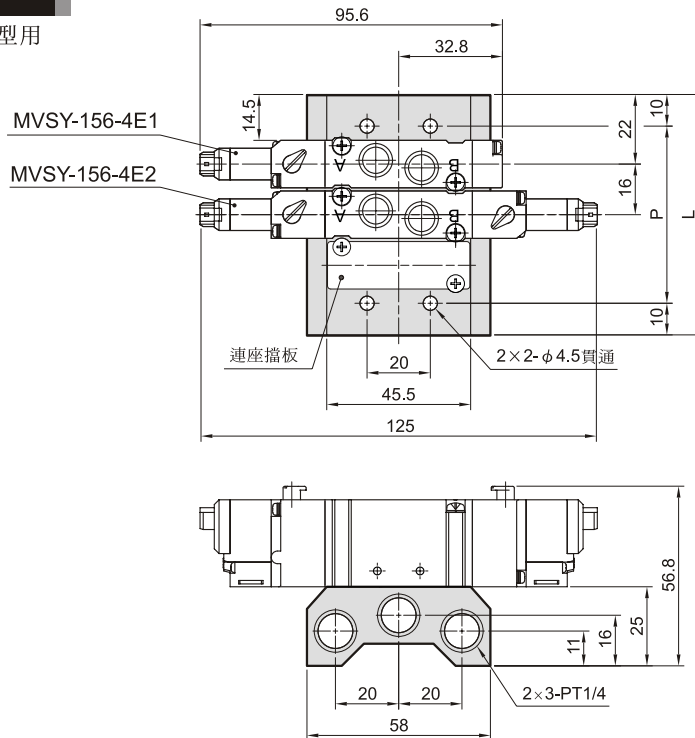
電磁閥



連座外觀尺寸說明：

5B*

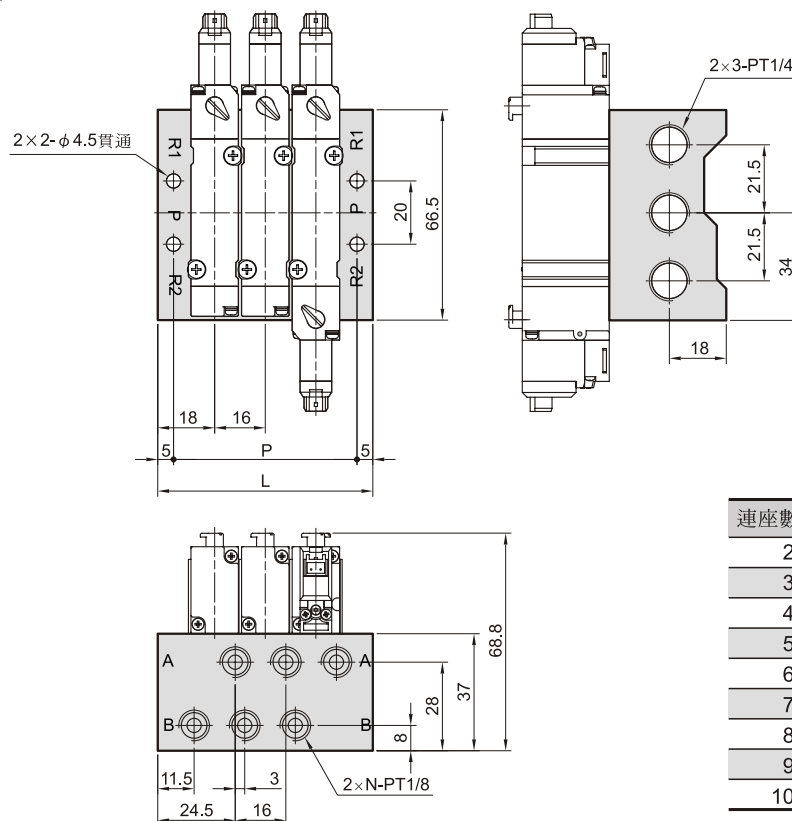
直配管型用



連座數(N)	P	L
2	40	60
3	56	76
4	72	92
5	88	108
6	104	124
7	120	144
8	136	156
9	152	172
10	168	188

5M*

連座型用



連座數(N)	P	L
2	42	52
3	58	68
4	74	84
5	90	100
6	106	116
7	122	132
8	138	148
9	154	164
10	170	180

MVSY-156

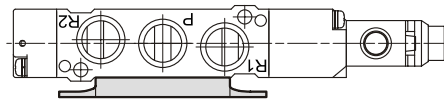
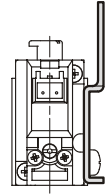
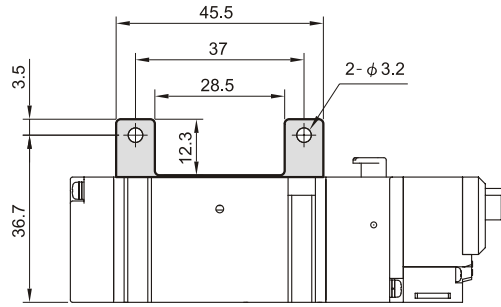
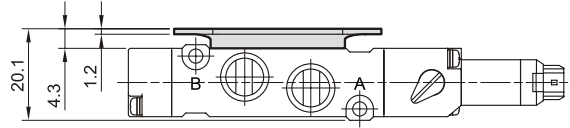
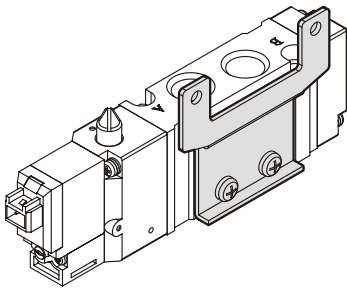
電磁閥



安裝配件尺寸說明：

1A

支架



2A

腳架

