

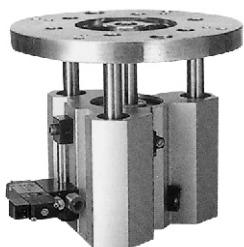
# BN-6D 系列 舉起型／旋轉平台型

三導桿氣壓缸

**NISCON**

進口代理商品

## 舉起型BN-6D5R



## 旋轉平型BN-6D7B



### 特點：

- 依使用時的精度需求，無論是舉起型或旋轉平台型的導桿軸承部均設計有「滑動軸承」、「線性滾珠軸承」兩種。

### 規格：

型號	BN-6D			
模組外形	<p>(舉起型) (旋轉平台型)</p>			
作動方式	複動型			
氣缸內徑(mm)	63	80	100	125
配管口徑	無電磁閥 Rc(PT)	1/4	3/8	3/8
	配電磁閥	φ 8	φ 10	φ 10
使用流體	空氣			
使用壓力範圍	1~9.9kgf/cm <sup>2</sup>			
耐壓力	15kgf/cm <sup>2</sup>			
周圍溫度	-5℃~+60℃ (不凍結)			
給油	不需給油			
緩衝裝置	NBR橡膠緩衝墊片			
感應開關	RCB			

### 訂購代號：

**BN-6D 5S - 125 - 100**

型號

代號	用途／導桿軸承部型式
5S	舉起型／滑動軸承
5R	舉起型／線性滾珠軸承
7A	旋轉平台型／90°分度角
7B	旋轉平台型／90°分度角／線性滾珠軸承
7C	旋轉平台型／180°分度角
7D	旋轉平台型／180°分度角／線性滾珠軸承

氣缸內徑	標準行程
φ 63	30,50,100st
φ 80	
φ 100	50,100st
φ 125	

屬中間行程者，用大於其之規格且於活塞上加一墊塊。

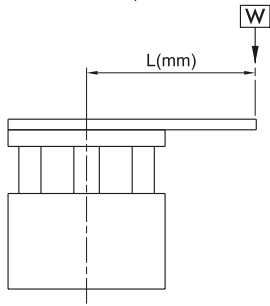
# BN-6D 偏心荷重表 $\phi 63\sim\phi 125$

## 三導桿氣壓缸

**NISCON**

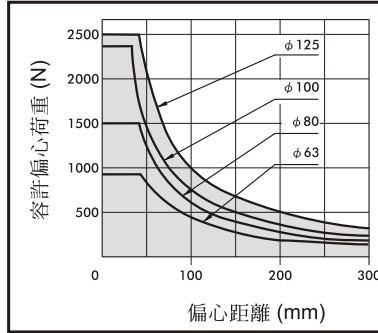
進口代理商品

容許偏心荷重：  
(作動氣壓0.5MPa時)

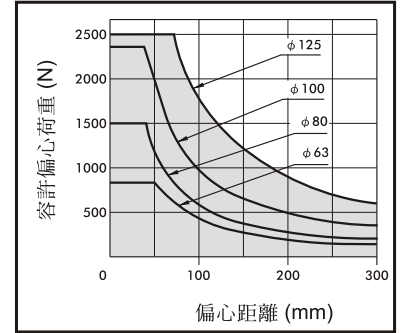


氣壓作動時，距離導桿中心Lmm處，容許因動態所產生的荷重值。

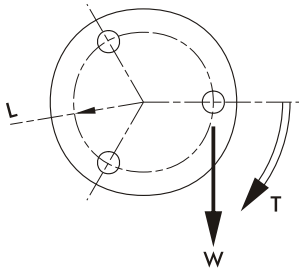
BN-6D 5S/7A/7C



BN-6D 5R/7B/7D



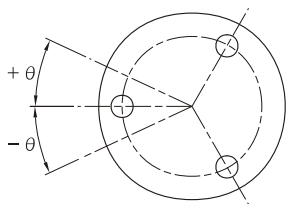
容許旋轉扭矩：



驅動氣缸過程時，於導桿端部可能承受因動態所產生的最大扭矩。

氣缸內徑	軸承種類	行程(mm)		
		30	50	100
$\phi 63$	滑動軸承	13.2	12.7	7.6
	線性滾珠軸承	13.5	12.7	8.8
$\phi 80$	滑動軸承	28.8	20.1	12.0
	線性滾珠軸承	19.5	18.2	12.8
$\phi 100$	滑動軸承	28.8	27.0	16.3
	線性滾珠軸承	29.8	27.9	20.6
$\phi 125$	滑動軸承	43.5	40.7	24.5
	線性滾珠軸承	64.4	60.2	44.8

抗轉精度：  
(抵抗偏擺的能力)



此精度值是以活塞桿為中心的偏擺角度作表示。

氣缸內徑	軸承種類	抗轉精度
		$\theta$
$\phi 63$	滑動軸承	$\pm 0.07^\circ$
	線性滾珠軸承	$\pm 0.03^\circ$
$\phi 80$	滑動軸承	$\pm 0.07^\circ$
	線性滾珠軸承	$\pm 0.03^\circ$
$\phi 100$	滑動軸承	$\pm 0.06^\circ$
	線性滾珠軸承	$\pm 0.03^\circ$
$\phi 125$	滑動軸承	$\pm 0.05^\circ$
	線性滾珠軸承	$\pm 0.02^\circ$

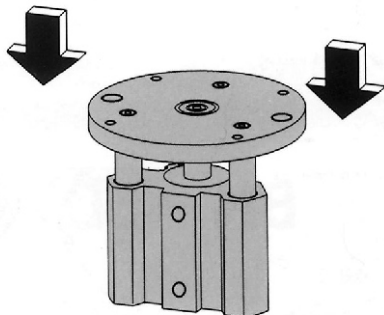
# BN-6D 舉起型 / 外觀尺寸 $\phi 63 \sim \phi 125$

**NISCON**

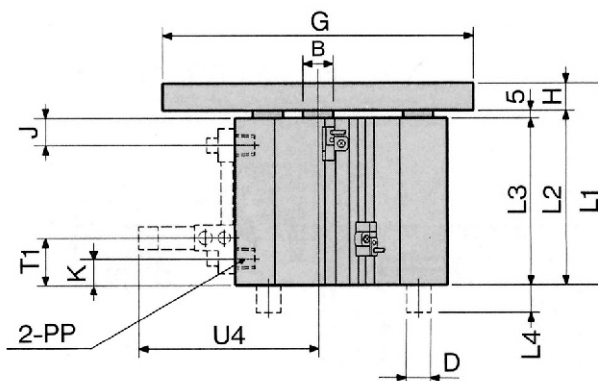
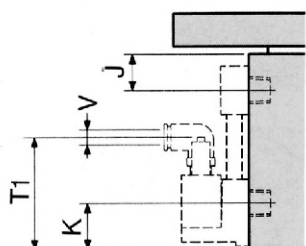
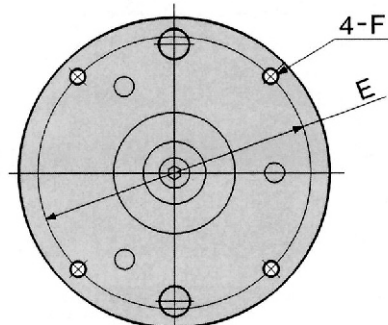
三導桿氣壓缸

進口代理商品

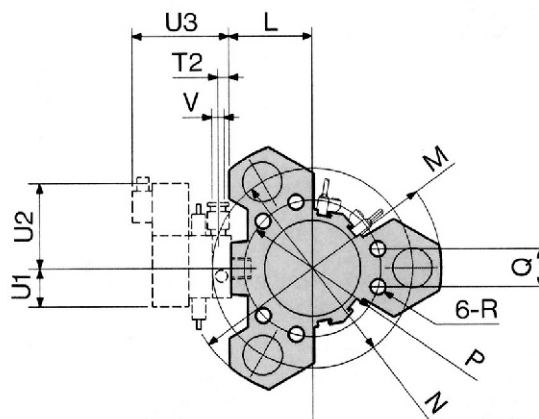
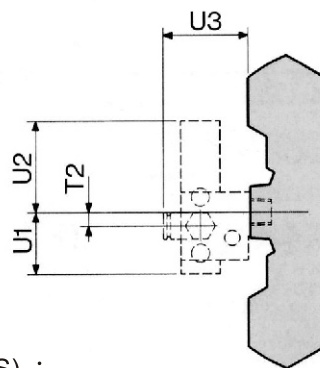
## BN-6D 5S/5R



●缸徑： $\phi 80$ ,  $\phi 100$ ,  $\phi 125$ 時



●缸徑： $\phi 80$ ,  $\phi 100$ ,  $\phi 125$ 時



滑動軸承 (BN-6D 5S) :

代號 內徑	B	D	E	F	G	H	J	K	L	M	N	PP	P	Q	R	T1	T2	U1	U2	U3	U4	V
$\phi 63$	$\phi 20$	$\phi 25$	$\phi 180$	M10 $\times$ 1.5	$\phi 205$	18	20	21	54.8	$\phi 170$	$\phi 132$	Rc 1/4	$\phi 90$	25	M10 $\times$ 1.5深23	34.5	7	25	56.5	64	119	$\phi 8$
$\phi 80$	$\phi 25$	$\phi 28$	$\phi 190$	M10 $\times$ 1.5	$\phi 220$	18	22	33	61.2	$\phi 190$	$\phi 150$	Rc 3/8	$\phi 106$	32	M10 $\times$ 1.5深23	77	9	40.5	60	56	117	$\phi 10$
$\phi 100$	$\phi 30$	$\phi 35$	$\phi 200$	M12 $\times$ 1.75	$\phi 230$	22	26	30	68.1	$\phi 224$	$\phi 170$	Rc 3/8	$\phi 125$	40	M12 $\times$ 1.75深27	74	9	40.5	60	56	124	$\phi 10$
$\phi 125$	$\phi 40$	$\phi 40$	$\phi 230$	M12 $\times$ 1.75	$\phi 265$	22	27	40	80.8	$\phi 260$	$\phi 200$	Rc 3/8	$\phi 150$	50	M12 $\times$ 1.75深27	97	15	60	70	69	150	$\phi 12$

滾珠軸承 (BN-6D 5R) :

代號 內徑	L1			L2			L3		
	行程	行程	行程	行程	行程	行程	行程	行程	行程
$\phi 63$	30	50	100	30	50	100	30	50	100
$\phi 63$	114	134	184	96	116	166	91	111	161
$\phi 80$	131	151	201	113	133	183	108	128	178
$\phi 100$	—	156	206	—	134	184	—	129	179
$\phi 125$	—	167	217	—	145	195	—	140	190

註：其他與平滑動軸承同。

# BN-6D 旋轉平台型 / 外觀尺寸 $\phi 63 \sim \phi 125$

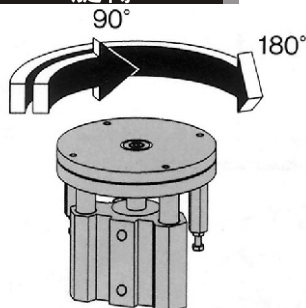
**NISCON**

三導桿氣壓缸

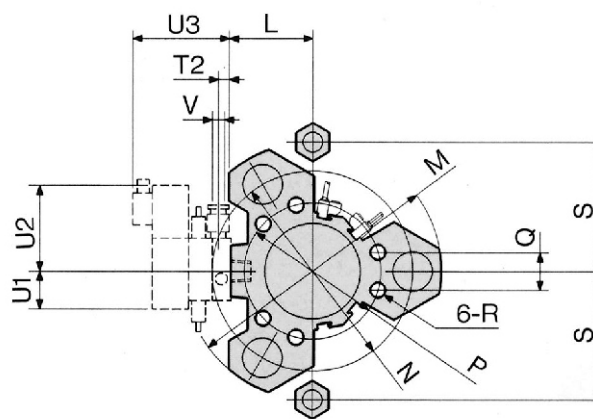
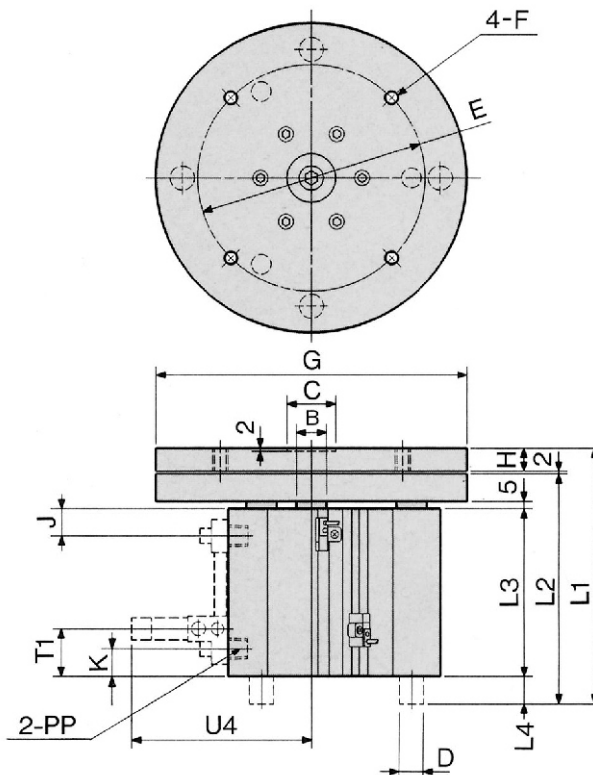
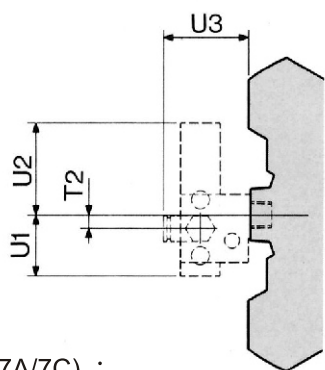
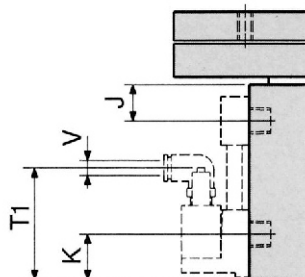
進口代理商品

BN-6D 7A/7B—旋轉90°

BN-6D 7C/7D—旋轉180°



●缸徑： $\phi 80$ ,  $\phi 100$ ,  $\phi 125$ 時



滑動軸承 (BN-6D 7A/7C) :

代號 內徑	B	C	D	E	F	G	H	J	K	L	M	N	PP	P	Q	R	S	T1	T2	U1	U2	U3	U4	V
$\phi 63$	$\phi 20$	$\phi 32$	$\phi 25$	$\phi 150$	M10 $\times$ 1.5	$\phi 205$	15	20	21	54.8	$\phi 170$	$\phi 132$	Rc 1/4	$\phi 90$	25	M10 $\times$ 1.5深23	85	34.5	7	25	56.5	64	119	$\phi 8$
$\phi 80$	$\phi 25$	$\phi 40$	$\phi 28$	$\phi 170$	M10 $\times$ 1.5	$\phi 220$	15	22	33	61.2	$\phi 190$	$\phi 150$	Rc 3/8	$\phi 106$	32	M10 $\times$ 1.5深23	92.5	77	9	40.5	60	56	117	$\phi 10$
$\phi 100$	$\phi 30$	$\phi 50$	$\phi 35$	$\phi 180$	M12 $\times$ 1.75	$\phi 230$	19	26	30	68.1	$\phi 224$	$\phi 170$	Rc 3/8	$\phi 125$	40	M12 $\times$ 1.75深27	98	74	9	40.5	60	56	124	$\phi 10$
$\phi 125$	$\phi 40$	$\phi 63$	$\phi 40$	$\phi 212$	M12 $\times$ 1.75	$\phi 265$	19	27	40	80.8	$\phi 260$	$\phi 200$	Rc 3/8	$\phi 150$	50	M12 $\times$ 1.75深27	115	97	15	60	70	69	150	$\phi 12$

滾珠軸承 (BN-6D 7B/7D) :

代號 內徑	D	L4
$\phi 63$	$\phi 16$	18
$\phi 80$	$\phi 20$	11
$\phi 100$	$\phi 25$	45
$\phi 125$	$\phi 30$	45

代號 內徑	L1			L2			L3		
	行程			行程			行程		
	30	50	100	30	50	100	30	50	100
$\phi 63$	131	151	201	114	134	184	91	111	161
$\phi 80$	148	168	218	131	151	201	108	128	178
$\phi 100$	—	177	227	—	156	206	—	129	179
$\phi 125$	—	188	238	—	167	217	—	140	190

註：其他與平滑動軸承同。