

MCGA 系列 推出型

雙導桿氣壓缸



特點：

- 藉由雙導桿與作動壓缸的整體化設計，在做長行程作動時，提高不偏擺的優異特性。
- 依使用時的精度需求，在導桿軸承部設計有「滑動軸承」，「線性滾珠軸承」兩種。對於須高速作動時，建議使用「線性滾珠軸承」型式，以提高作動精度。
- 考慮客戶安裝推出用配件的簡易性，本公司對於活塞桿前端，以柱狀連接塊為此推出型的標準配件。
- 僅將活塞桿端的柱狀連接塊，更換成平台連接塊，即可應用於長作動行程的舉起型安裝。

規格：

型號	MCGA					
模組外形	<p>此本體型式使用於 $\phi 80$ 行程 100 mm 以上者</p>					
作動方式	複動型					
氣缸內徑(mm)	20	32	40	50	63	80
配管口徑尺寸	1/8	1/4 [1/8]	1/4 [1/8]	3/8 [1/4]	3/8	3/8
使用流體	空氣					
使用壓力範圍	1~9.9kgf/cm ²					
耐壓力	15kgf/cm ²					
周圍溫度	-5°C~+60°C (不凍結)					
給油	不需給油					
緩衝裝置	NBR緩衝墊塊					
感應開關	RCB					

訂購代號：

MCGA - 23 - 20 - 50 - BSP

型號

氣缸內徑

行程

用途／導桿軸承部型式：

代號	用途／軸承種類
23	推出型／線性滾珠軸承
63	推出型／滑動軸承

配管口螺牙
無：PT牙
BSP：BSP牙
NPT：NPT牙

□：為MCGA-23系列，行程30~100mm之配管口徑

標準行程表：

型號	軸承型式	內徑	行程 (mm)										
			30	50	75	100	200	300	400	500	600	700	
MCGA 23	線性滾珠軸承	$\phi 20$	□	□									
		$\phi 32$	□	□									
		$\phi 40$	□	□									
		$\phi 50$	□	□									
		$\phi 63$	□	□									
		$\phi 80$	□	□									
MCGA 63	平滑動軸承	$\phi 20$											
		$\phi 32$											
		$\phi 40$											
		$\phi 50$											
		$\phi 63$											
		$\phi 80$											

- 行程不在標準行程內亦可製作
- 行程超過700mm以上請洽詢經銷商

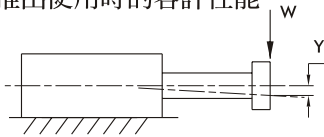
MCGA-23 / 63 推出型 / 性能圖表 $\phi 20 \sim \phi 80$

雙導桿氣壓缸



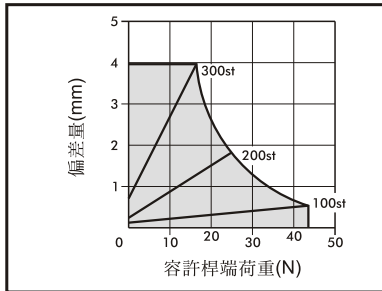
偏差量與容許桿端荷重間的關係

作推出使用時的容許性能

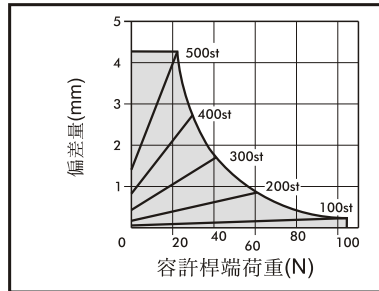


- 實際操作使用時，承受的荷重，應保持在容許桿端荷重以下
- Y - 偏差量
- W - 容許桿端荷重

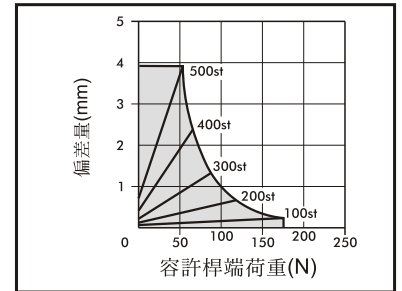
MCGA-23... $\phi 20$



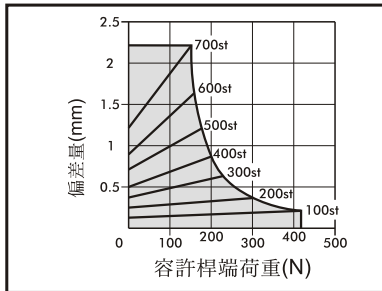
MCGA-23... $\phi 32$



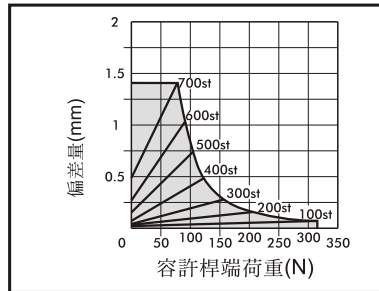
MCGA-23... $\phi 40$



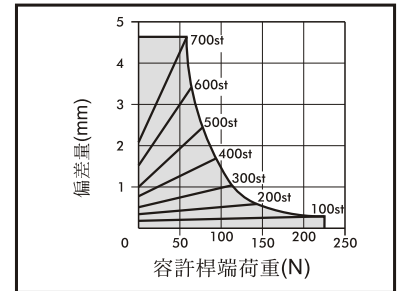
MCGA-23... $\phi 50$



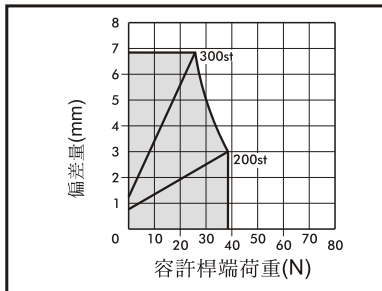
MCGA-23... $\phi 63$



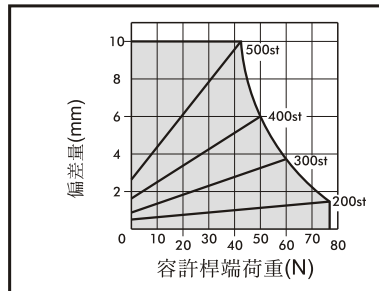
MCGA-23... $\phi 80$



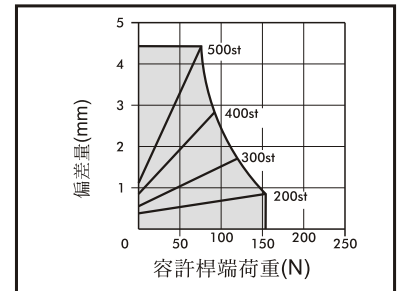
MCGA-63... $\phi 20$



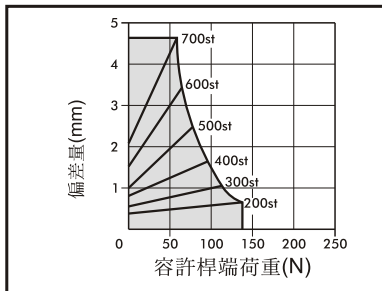
MCGA-63... $\phi 32$



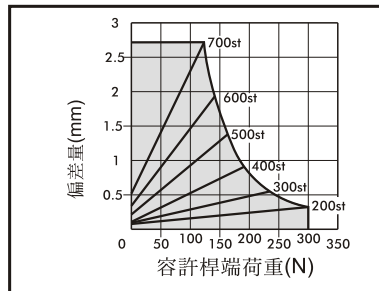
MCGA-63... $\phi 40$



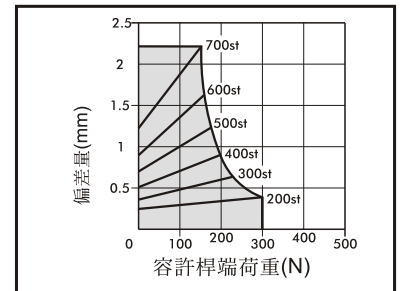
MCGA-63... $\phi 50$



MCGA-63... $\phi 63$

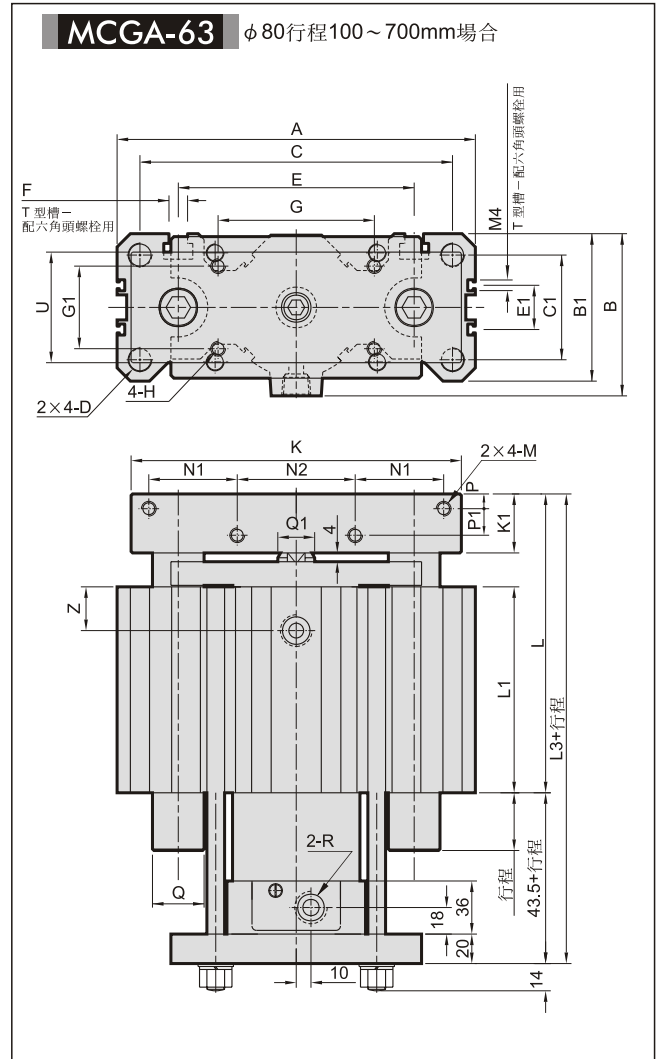
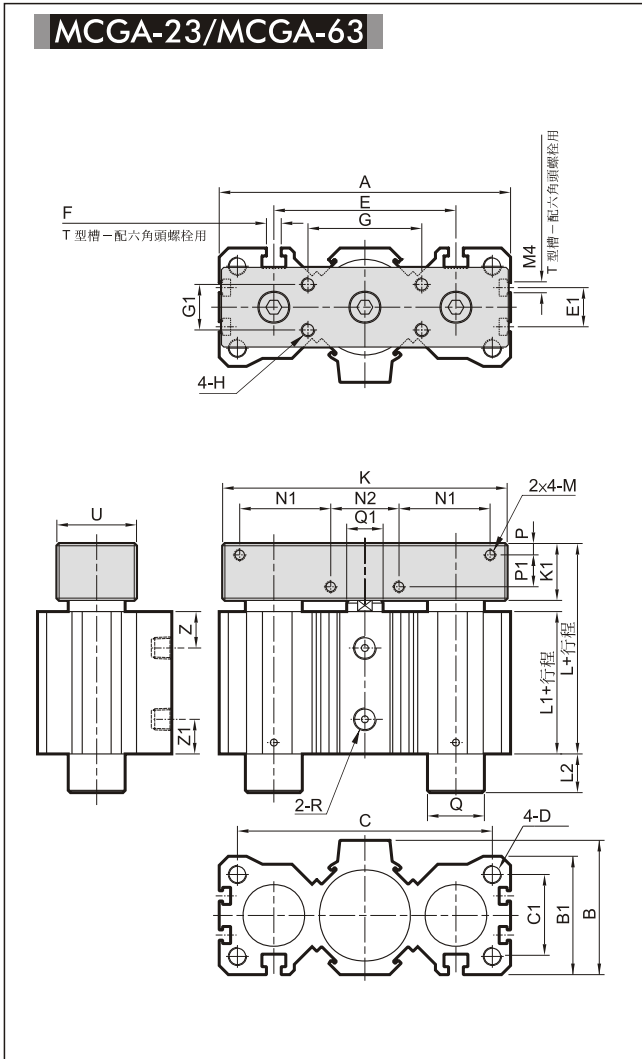


MCGA-63... $\phi 80$



MCGA 推出型 / 外觀尺寸 $\phi 20 \sim \phi 80$

雙導桿氣壓缸



MCGA-23/MCGA-63 氣缸內徑 $\phi 63, \phi 80$ 者，僅屬於MCGA-63型

代號 內徑	A	B	B1	C	C1	D	E	E1	F	G	G1	H	K	K1	L	L1	L2	M	N1	N2	P	P1	Q	Q1	R	U	Z	Z1
20	75	34	32	63	20	M5×0.8×15深	45	-	M4	32	16	M5×0.8×10深	75	15	54	36	18	M4×0.7×8深	22.5	20	4	6	$\phi 8$	$\phi 10$	PT 1/8	25	11	10
32	106	51.5	45	90	30	M8×1.25×20深	63	-	M6	40	18	M6×1.0×12深	100	20	66.5	41.5	29.5	M5×0.8×10深	32	25	5	9	$\phi 13(\phi 12)$	$\phi 16$	PT 1/4(1/8)	30	12	12
40	128	59	52	112	36	M8×1.25×20深	80	-	M6	50	20	M6×1.0×12深	125	25	81	51	30	M5×0.8×10深	40	30	5	14	$\phi 16$	$\phi 16$	PT 1/4(1/8)	35	16	16.5
50	150	69	62	132	45	M10×1.5×25深	100	20	M8	63	25	M8×1.25×16深	140	30	87	52	39	M6×1.0×12深	37.5	50	6	16	$\phi 20$	$\phi 20$	PT 3/8(1/4)	40	16	17.5
63	180	87	78	156	53	M12×1.75×30深	118	25	M10	80	40	M10×1.5×20深	175	35	100	60	66	M8×1.25×16深	47.5	60	9	16	$\phi 25$	$\phi 20$	PT 3/8	60	17.5	21
80	243	110	100	212	71	M16×2.0×40深	160	30	M12	106	56	M10×1.5×20深	224	40	110.5	62.5	103	M10×1.5×20深	60	80	10	18	$\phi 35$	$\phi 25$	PT 3/8	75	22	19.5

□ : 用於MCGA-23型行程30~100mm
() : 用於MCGA-63型

MCGA-63 內徑 $\phi 80$ 行程100~700mm場合

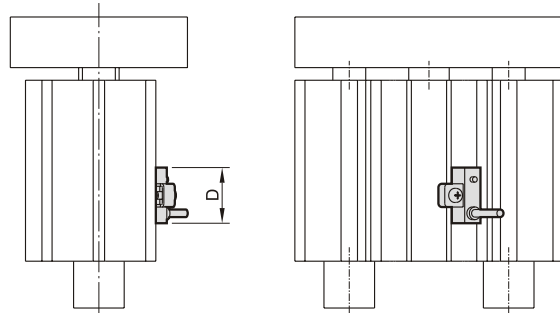
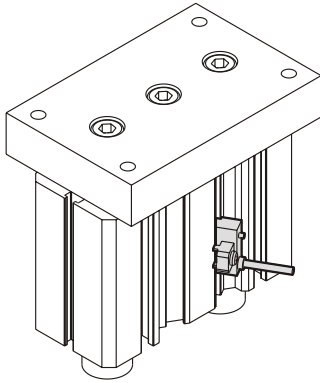
代號 內徑	A	B	B1	C	C1	D	E	E1	F	G	G1	H	K	K1	L	L1	L3	M	N1	N2	P	P1	Q	Q1	R	U	Z	Z1
80	243	110	100	212	71	M16×2.0×40深	160	30	M12	106	56	M10×1.5×20深	224	40	213	150	256.5	M10×1.5×20深	60	80	10	18	$\phi 35$	$\phi 25$	3/8	75	40	

MCGA 感應開關安裝 $\phi 20 \sim \phi 80$

雙導桿氣壓缸



感應開關：RCB



代號 內徑	A	B	C	D
20	39.5	24.5	7.5	22
32	59.5	30.5	8	22
40	64	31	5	22
50	71.5	33.5	2.5	22
63	88.5	40.5	1.5	22
80	103	43	0	22

