

MAS*/MATS* 系列

空壓轉角缸夾具



訂購代號：

MAS	L	-	40	×	90
型號	旋轉方向		氣缸內徑		旋轉角度
MAS	R：順時針旋轉		25		0°
MASD	L：逆時針旋轉		32		45°
MATS	P：不旋轉		40		60°
MATSD			50		90°
			63		180°

注意：MATS與MATSD皆為訂製

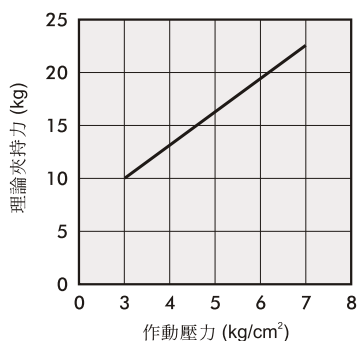
特點：

- 空壓轉角缸主要使用在空間狹小，且無任何輔助壓板下，能夠輕易的夾持及放鬆工件。
- 本轉角缸為複動型下拉式，有五種規格及兩種壓板可供選擇。
- 本體使用鋁合金材質製造，其安裝方式有基本型、螺牙型及法蘭型。

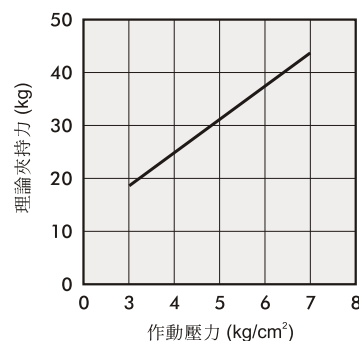
注意事項：

- 建議使用空壓轉角缸夾具時，請加裝「過濾、調壓、潤滑」等單元設備，以延長使用壽命。

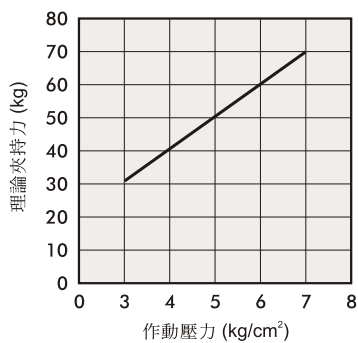
理論夾持力：



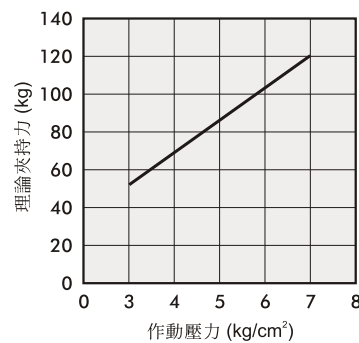
MAS-25



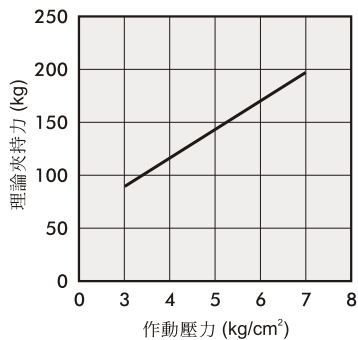
MAS-32



MAS-40



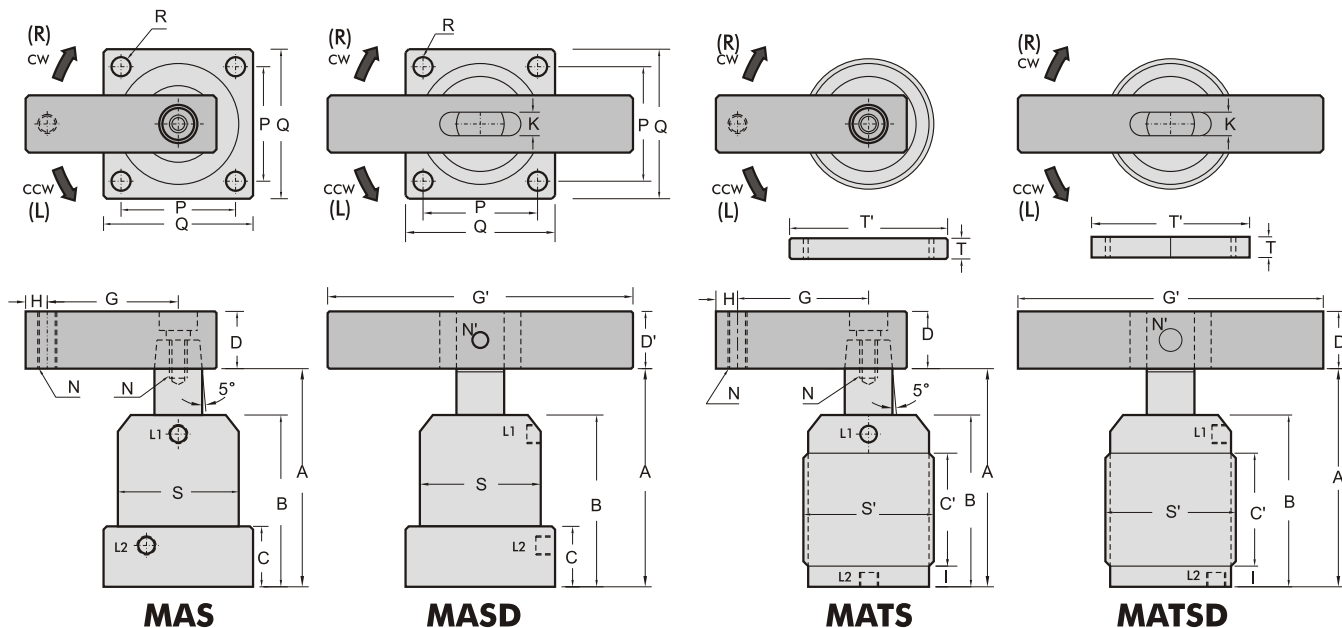
MAS-50



MAS-63

MAS*/MATS* 最大使用壓力 7kg/cm²

空壓轉角缸夾具



法蘭型	MAS-25	MAS-32 MASD-32	MAS-40 MASD-40	MAS-50 MASD-50	MAS-63 MASD-63
螺牙型 (訂製)	MATS-25	MATS-32 MATSD-32	MATS-40 MATSD-40	MATS-50 MATSD-50	
使用	7kg/cm ²				
作動壓力	4-6kg/cm ²				
作動方式					
旋轉角度	90° (60° 45° 0°) ±2° / *180° ±2°				
轉角行程(mm)	12/*21	12/*21	12/*21	14/*21	14/*21
垂行程(mm)	14/*5	14/*5	15/*6	15/*8	15/*8
氣缸內徑(mm)	25	32	40	50	63
活塞桿徑(mm)	14	16	16	20	20
理論夾力 (5kg/cm ²)	16kg	30kg	50kg	85kg	140kg
A (UNCLAMP) (mm)	95.5	102.5	106	113	119
B (mm)	66.5	71	75	80	86
C (mm)	23	23	26	26	30
C' (mm)	35	40	45	50	
D (mm)	□16	□19	□19	□25.4	□25.4
D' (mm)		□19	□19	□22	□22
G (mm)	30	50	50	70	70
G' (mm)		100	100	120	120
H (mm)	8	9	9	10	10
I (mm)	7	9	9	9	
K (mm)		9	9	10	10
L1 (clamp) L2 (unclamp)	M5×0.8	PT 1/8	PT 1/8	PT 1/8	PT 1/8
N (mm)	M6×1	M8×1.25	M8×1.25	M10×1.5	M10×1.5
N' (mm)		φ8	φ8	φ8	φ8
P (mm)	31	44	48	55	64
Q (mm)	40	54	58	68	80
R (mm)	φ4.5	φ6.5	φ6.5	φ8.5	φ8.5
S (mm)	φ35	φ50	φ53	φ60	φ72
S' (mm)	M40×1.5	M50×1.5	M55×1.5	M65×1.5	
T (×2 pcs) (mm)	9	11	11	12	
T' (mm)	φ58	φ70	φ75	φ85	