

MCKB 系列

槓桿式夾持氣壓缸



訂購代號:

MCKB — 32(M) — BSP

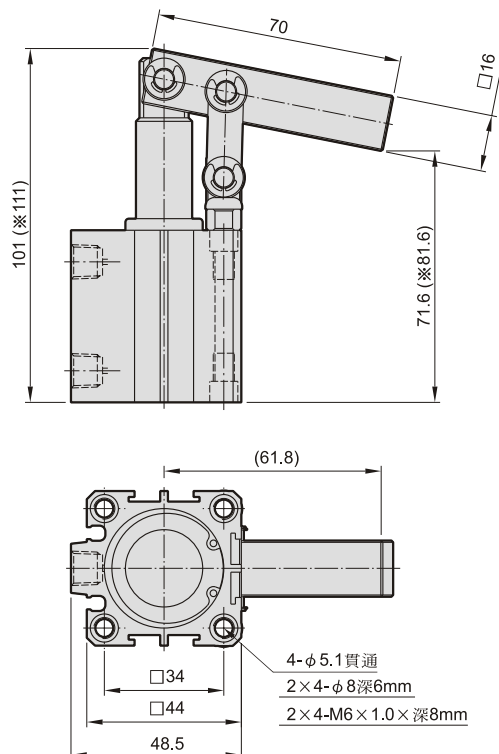
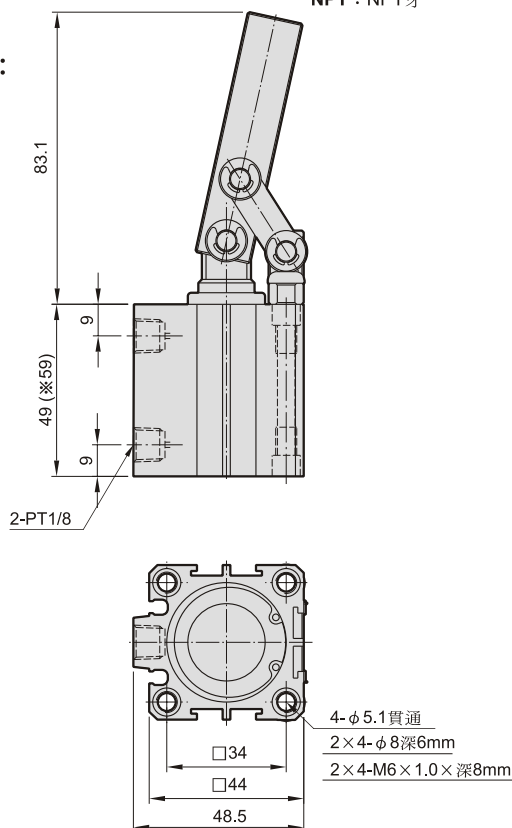
型號

氣缸
內徑

M : 附磁石

配管口螺牙
無 : PT牙
BSP : BSP牙
NPT : NPT牙

外觀尺寸:



※ : 附磁型

特點:

- 槓桿式夾持空壓缸，俗稱治具缸，缸體本身輕巧，所以非常適合加工時空間受到限制的場所使用(如CNC銑床加工治具)。
- 缸體四面皆可附加感應開關，所以可更簡便的控制一般應用於自動化機械夾持用或固定工件。
- 各項零組件經CNC車床加工，故尺寸統一、互換性佳。
- 本氣缸缸體皆經過硬質陽極處理，耐磨性強，故使用壽命增長。

規格:

型號		MCKB
作動方式		複動型
氣缸內徑(mm)		32
配管口徑尺寸		PT 1/8
使用流體		空氣
使用壓力範圍		1~9.9 kgf/cm ²
耐壓力		15 kgf/cm ²
周圍溫度		-5℃~+60℃ (不凍結)
給油	氣缸	不需給油
	槓桿部位	要(塗抹潤滑油)
感應開關		RCB, RCE, RCE1

MCKB 感應開關安裝 $\phi 32$

槓桿式夾持氣壓缸

