

MCHW 系列

180°開關型夾爪-齒輪式



特點：

- 外型精巧設計，節省安裝空間。
- 採齒輪設計，夾爪開度呈180°，不佔工作物移動空間。
- 耐環境性佳，可降低粉塵進入。
- 附磁為標準配備，適合自動化控制使用。
- 多種固定型式，安裝方便。

規格：

型號	MCHW				
作動方式	複動型				
氣缸內徑 (mm)	20	25	32	40	50
使用流體	空氣				
使用壓力範圍	1.5~7 kgf/cm ²				
周圍溫度	-10℃~+60℃ (不凍結)				
重覆精度	±0.2				
最大操作頻率 (c.p.m)	60	30			
給油	不需給油				
有效夾持力N.m (壓力5 kgf/cm ²)	0.30	0.73	1.61	3.70	8.27
開關角度(兩側)	開側	180°			
	閉側	-5°	-6°	-5°	-5°
重量(kg)	0.30	0.53	1	2.2	5.15

訂購代號：

MCHW-25 D 1 - RK × 1

型號

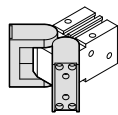
氣缸內徑
 φ 20
 φ 25
 φ 32
 φ 40
 φ 50

D: 複動

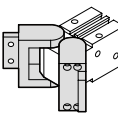
感應器數量

夾爪選配

扁平型夾爪(標準)



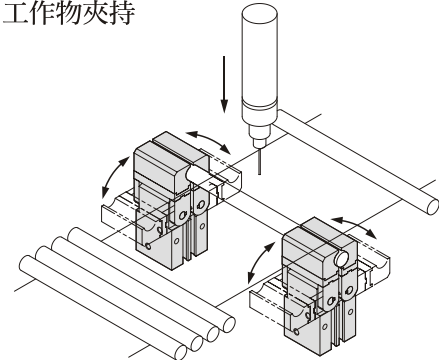
開關方向
攻牙式固定方式



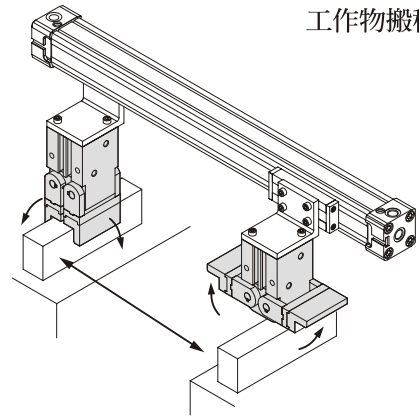
感應器型式

型號	開關型式
RK	有接點
RKN	無接點 NPN
RKP	無接點 PNP

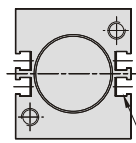
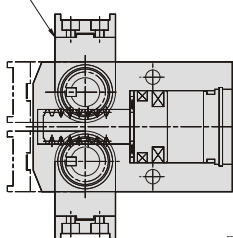
工作物夾持



工作物搬移



2 種夾爪型式選配

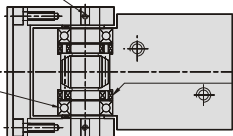


有優越耐衝擊力的楔接合

夾爪與軸之間的楔接合，可防止因衝擊而產生的夾爪角度偏差。

可在 4 處固定感應開關

將軸承作為標準裝備

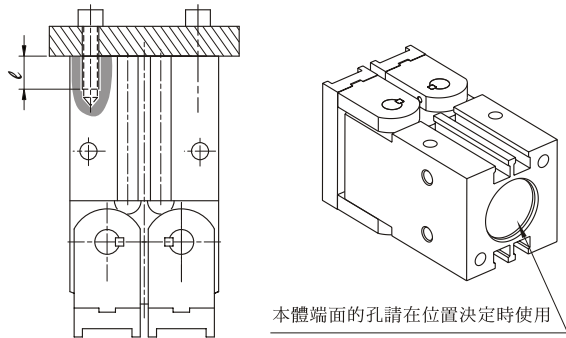


粉塵對應結構

因為將夾爪軸部作成油封結構，可防止粉塵等進入而提高耐環境性。

固定

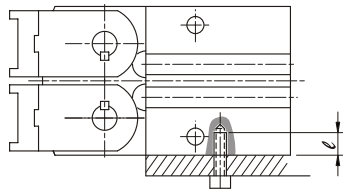
軸方向固定型(本體攻牙)



型號	使用螺栓	最大鎖緊扭力 N.m	最大旋入深度 ℓ (mm)
MCHW-20	M5×0.8	4.3	10
MCHW-25	M6×1	7.4	12
MCHW-32	M6×1	7.4	12
MCHW-40	M8×1.25	17.7	15
MCHW-50	M10×1.5	37.2	20

型號	孔徑 (mm)	孔深 (mm)
MCHW-20	$\phi 21H9$ ^{+0.052} ₋₀	3
MCHW-25	$\phi 26H9$ ^{+0.052} ₋₀	3
MCHW-32	$\phi 34H9$ ^{+0.062} ₋₀	4
MCHW-40	$\phi 43H9$ ^{+0.062} ₋₀	4
MCHW-50	$\phi 52H9$ ^{+0.074} ₋₀	5

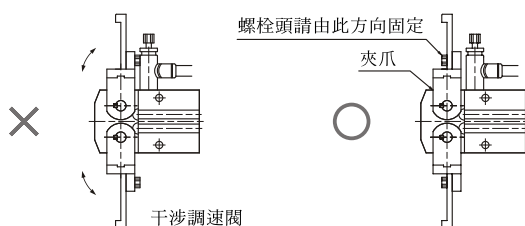
縱固定型(本體攻牙)



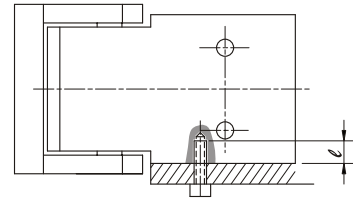
型號	使用螺栓	最大鎖緊扭力 N.m	最大旋入深度 ℓ (mm)
MCHW-20	M5×0.8	2.9	7
MCHW-25	M6×1	5.9	10
MCHW-32	M6×1	5.9	10
MCHW-40	M8×1.25	17.7	15
MCHW-50	M10×1.5	37.2	20

警告

- 使用開關方向攻牙式固定型時，會有由固定螺絲方向干涉調速閥之疑慮，安裝時請注意。

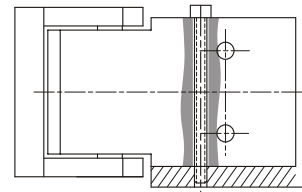


橫固定型(本體攻牙)



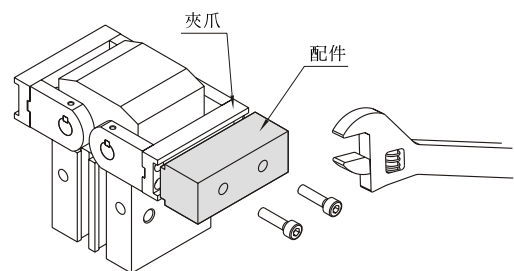
型號	使用螺栓	最大鎖緊扭力 N.m	最大旋入深度 ℓ (mm)
MCHW-20	M5×0.8	4.3	10
MCHW-25	M6×1	7.4	12
MCHW-32	M6×1	7.4	12
MCHW-40	M8×1.25	17.7	16
MCHW-50	M10×1.5	37.2	20

橫固定型(本體貫通、連接板攻牙)



型號	使用螺栓	最大鎖緊扭力 N.m
MCHW-20	M4×0.7	2.1
MCHW-25	M5×0.8	4.3
MCHW-32	M5×0.8	4.3
MCHW-40	M6×1	7.4
MCHW-50	M8×1.25	17.7

於夾上爪裝設配件的方法



- 於夾爪上裝設配件時，請勿扭動夾爪而以活動板手支撐來進行之。
- 夾爪的固定螺絲鎖緊扭力請參照下表。

型號	使用螺栓	最大鎖緊扭力 N.m
MCHW-20	M4×0.7	1.4
MCHW-25	M5×0.8	2.5
MCHW-32	M6×1	4.1
MCHW-40	M8×1.25	10.6
MCHW-50	M10×1.5	24.5

MCHW 型號選擇說明 $\phi 20\sim\phi 50$

180°開關型夾爪-齒輪式



實效夾持力：

夾持力確認

- 1.雖然配件與工作物之間的摩擦係數不同，產品型號選擇請依工作物重量10~20倍計算之夾持力為佳。
- 2.在工作物搬運時，當加速度過大及有衝擊作用時，建議請加大倍數計算，較大的安全區域範圍是必要的。

例：當工作物重量：0.1kg，夾持點距離 $L=30\text{mm}$ ，使用壓力： 5kgf/cm^2

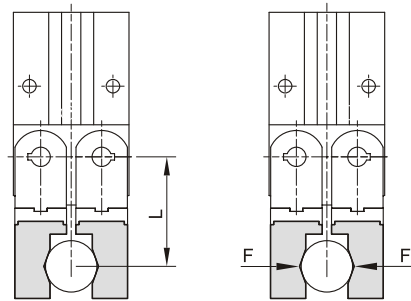
$$\begin{aligned} \text{實效夾持力} &= 0.1\text{kg} \times 20\text{倍} \times 9.8\text{m/s}^2 \\ &= 20\text{N 以上} \end{aligned}$$

型號選定：建議選定 MCHW-25 型號，實效夾持力為23N，滿足夾持力設定值的20倍以上。

- 3.如右圖所示，在2個夾爪與配件接觸全部工作物狀態下的夾爪推力，以F來表示。

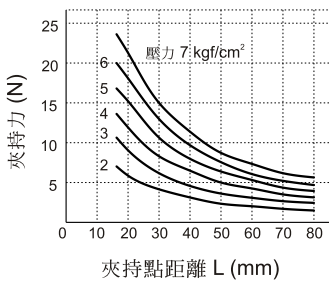
L: 夾持點距離

F: 一個夾爪的推力

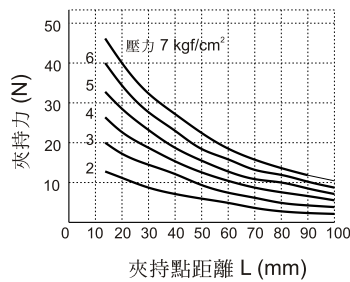


由外向內夾持狀態

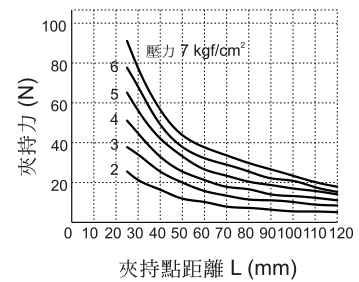
MCHW-20



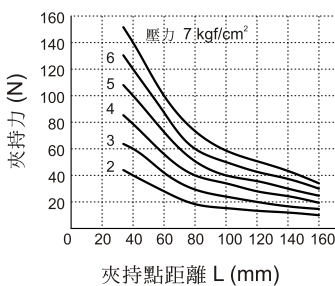
MCHW-25



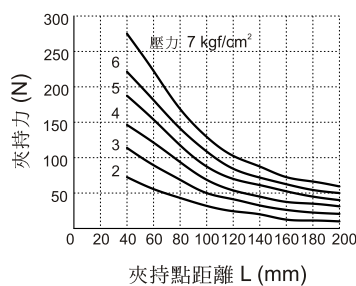
MCHW-32



MCHW-40

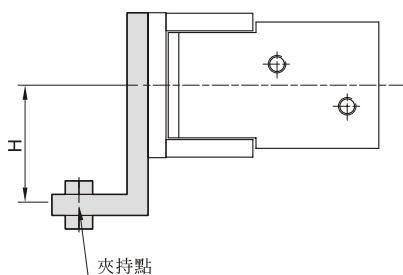


MCHW-50

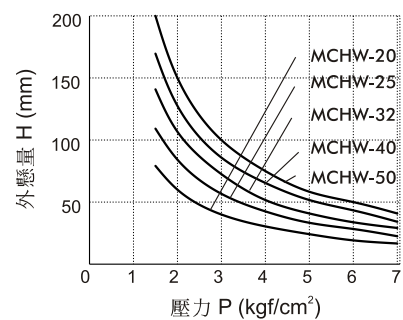


夾持點的確認

- 工作物的夾持點為依每個使用壓力的外懸量；H 在右圖範圍內使用之。
- 若將工作物的夾持點設於限制範圍外的話，對夾爪使用壽命會產生影響。



MCHW

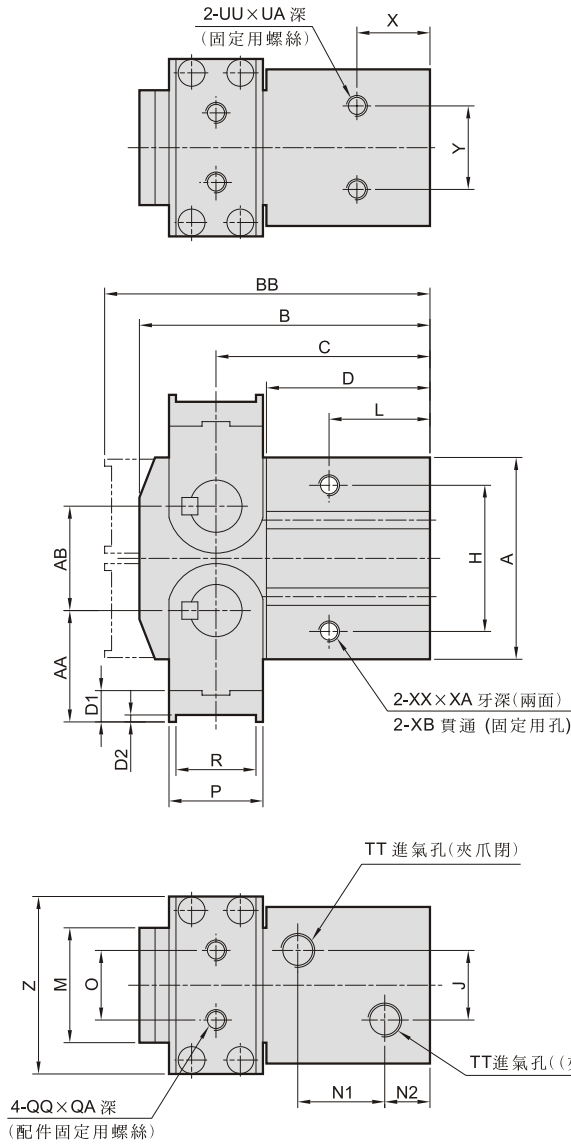


MCHW 外觀尺寸 $\phi 20\sim\phi 50$

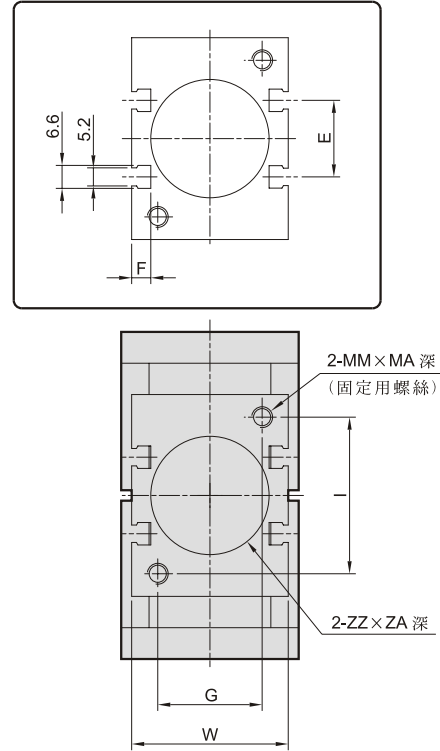
180°開關型夾爪-齒輪式



扁平型夾爪型式 (標準)



感應開關固定溝槽



代號 內徑	A	AA	AB	B	BB	C	D	D1	D2	E	F	G	H	I	J	L	M	MA	MM	N1	N2	O	P
20	36	23	18	60	68	45	35	7	2	8	5	26	27	26	12	23	30	10	M5×0.8	20	9	18	16
25	45	27	24	69	78	51	40	8	2	9	5	30	34	30	16	27	30.3	12	M6×1	23	10	20	21
32	58	32	30	83.5	93.5	61.5	47	9	2	22	5.5	30	42	45	20	29	32.9	12	M6×1	25	13	20	27
40	80	42	40	104.5	117.5	75.5	56.5	12	3	20	5	36	54	60	20	37.5	45	15	M8×1.25	33.5	14	28	36
50	112	58	56	136	154	96	69	17	4	26	5	40	70	80	30	48	58.6	20	M10×1.5	22	16	38	52

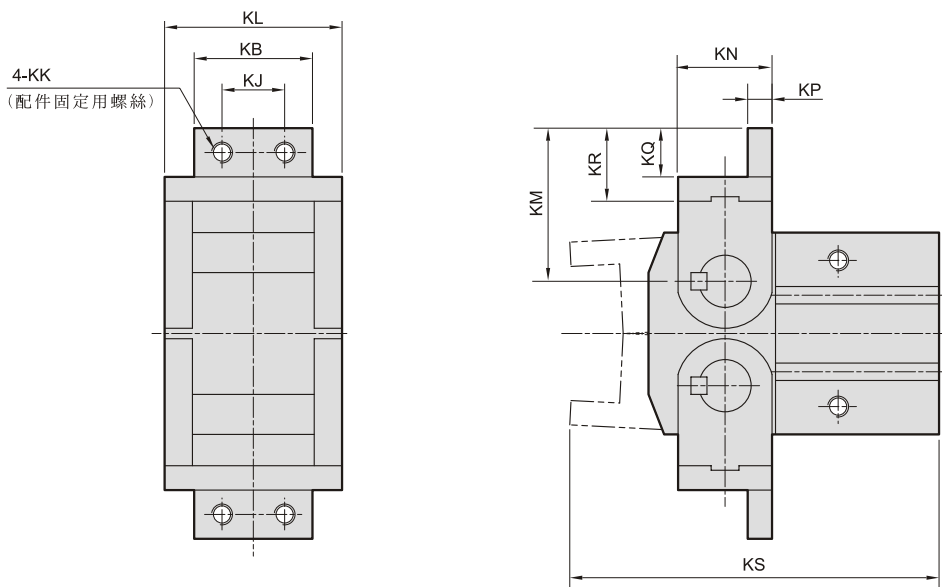
代號 內徑	R	QA	QQ	TT	UA	UU	W	X	XA	XB	XX	Y	Z	ZA	ZZ
20	12 ^{+0.2} _{+0.1}	5	M4×0.7	M5×0.8	7	M5×0.8	36	17	10	4.2	M5×0.8	20	41	3	$\phi 21H9$ ^{+0.052} ₊₀
25	17 ^{+0.2} _{+0.1}	6	M5×0.8	M5×0.8	10	M6×1	40	20	12	5.1	M6×1	24	45	3	$\phi 26H9$ ^{+0.052} ₊₀
32	23 ^{+0.2} _{+0.1}	7	M6×1	Rc 1/8	10	M6×1	45	21	12	5.1	M6×1	24	51	4	$\phi 34H9$ ^{+0.062} ₊₀
40	30 ^{+0.3} _{+0.1}	9	M8×1.25	Rc 1/8	16	M8×1.25	56	27.5	16	6.8	M8×1.25	30	67	4	$\phi 42H9$ ^{+0.062} ₊₀
50	44 ^{+0.4} _{+0.1}	13	M10×1.5	Rc 1/4	20	M10×1.5	66	36	20	8.5	M10×1.5	40	85	5	$\phi 52H9$ ^{+0.074} ₊₀

MCHW 外觀尺寸 $\phi 20\sim\phi 50$

180°開關型夾爪-齒輪式



開關方向攻牙式固定方式



代號 內徑	KA	KB	KJ	KK	KL	KM	KN	KP	KQ	KR	KS
20	5	28	14	M4×0.7	41	31	16	5	10	15	76
25	6	30	16	M5×0.8	45	37	21	6	12	18	88.5
32	7	34	18	M6×1	51	44	27	7	14	21	106
40	10	44	24	M8×1.25	67	60	36	10	21	30	136
50	12	58	30	M10×1.5	85	85	52	13	24	37	175