

MSAR 系列

阻擋氣壓缸

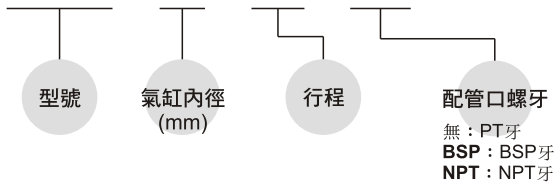


規格：

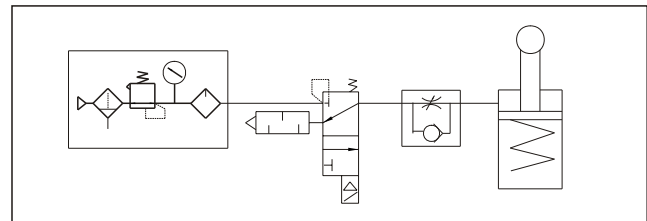
型號	MSAR	
作動缸徑－行程	φ 32-30	1350 g
	φ 50-30	2150 g
	φ 80-30	9000 g
操作型式	單動附彈簧	
	滾輪阻擋	
使用流體	空氣	
使用壓力範圍	2~9.9kgf/cm ²	
耐壓力	15kgf/cm ²	
周圍溫度	-5℃~+60℃ (不凍結)	
給油	不需給油	
緩衝裝置	NBR緩衝墊片	
磁石	不附磁	

訂購代號：

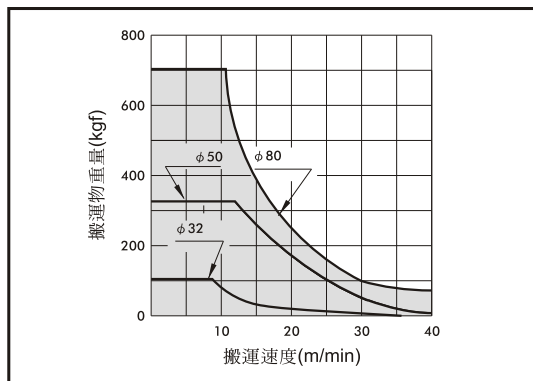
MSAR - 32 - 30 - BSP



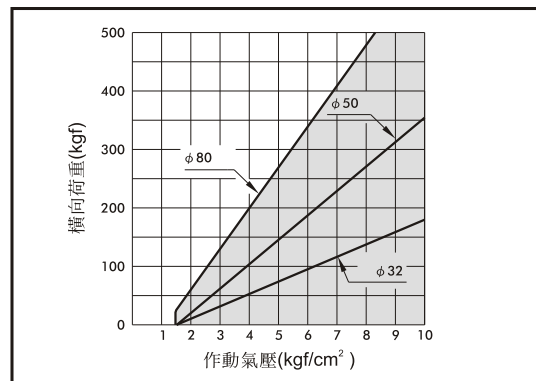
單動型



MSAR
容許阻擋能力表



MSAR
常用荷重表

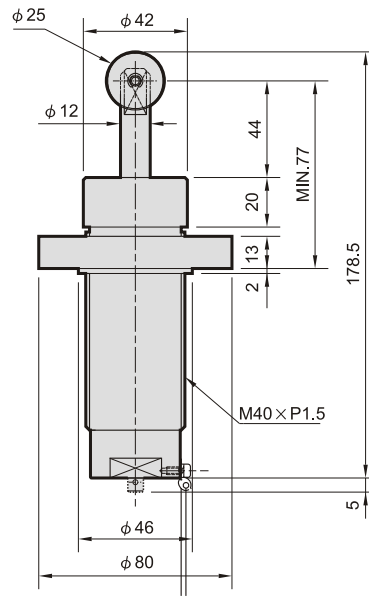
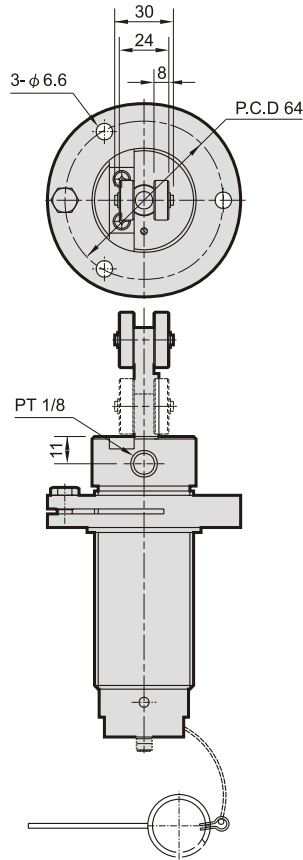


MSAR 外觀尺寸 $\phi 50, \phi 80$

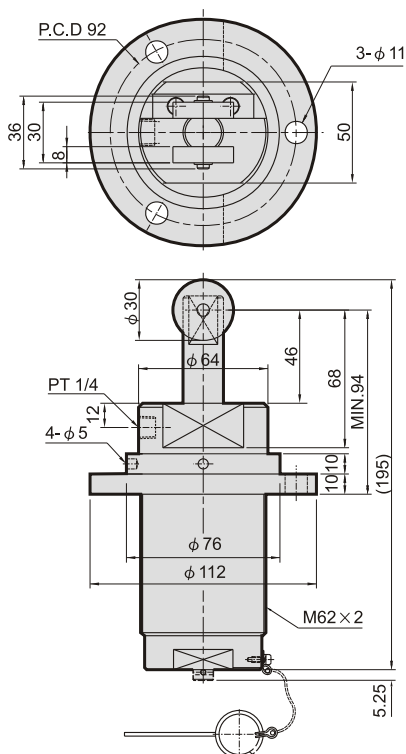
阻擋氣壓缸



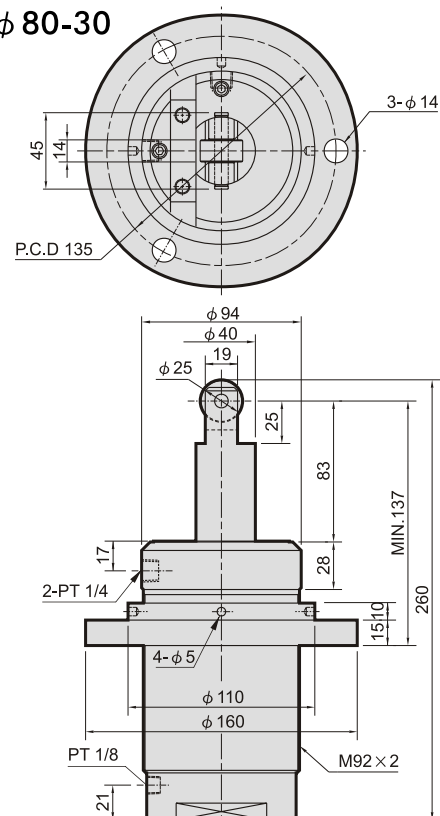
MSAR $\phi 32-30$



MSAR $\phi 50-30$



MSAR $\phi 80-30$



※滾輪為不銹鋼材質