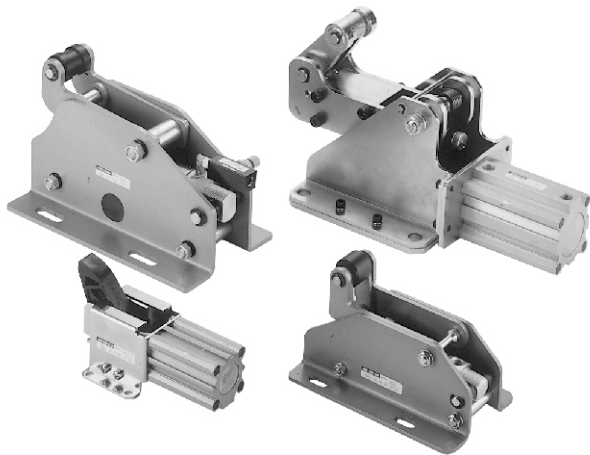


MSL* 系列

阻擋氣壓缸



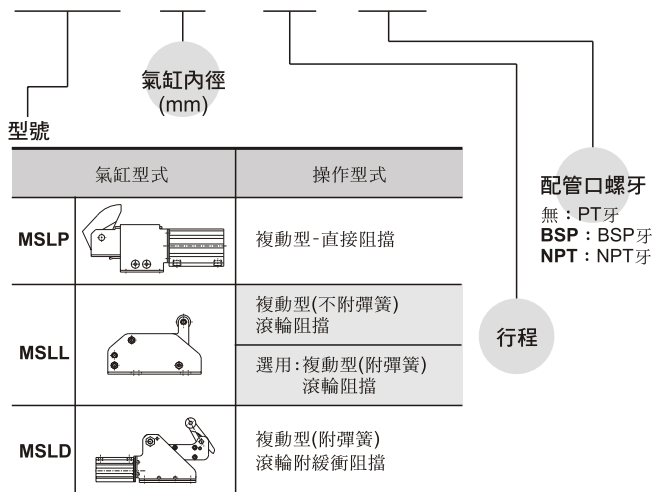
規格：

| 型號 | MSL* |
|--------|--------------------------|
| 使用流體 | 空氣 |
| 使用壓力範圍 | 2~9.9kgf/cm ² |
| 耐壓力 | 15kgf/cm ² |
| 周圍溫度 | -5°C~+60°C (不凍結) |
| 給油 | 不需給油 |
| 緩衝裝置 | NBR緩衝墊片 |

| 型號 | 內徑-行程 | 磁石 | 感應開關 | 重量 |
|------|----------------|-----|----------------|--------|
| MSLP | MSLP-P-φ32-40 | 附磁 | RCE, RCE1 | 840 g |
| | MSLP-CP-φ32-40 | 附磁 | RCE, RCE1 | 840 g |
| MSLL | MSLL-φ25-30 | 不附磁 | — | 1850 g |
| | MSLL-φ40-30 | 附磁 | RCA | 4550 g |
| MSLD | MSLD-φ50-50 | 附磁 | RCB, RCE, RCE1 | 8750 g |

訂購代號：

MSLP — 32 — 40 — BSP



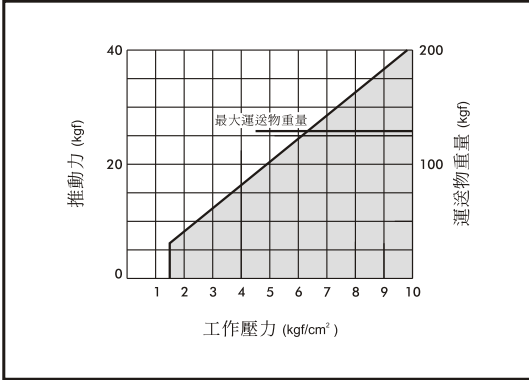
MSL* 性能圖表 $\phi 25 \sim \phi 50$

阻擋氣壓缸



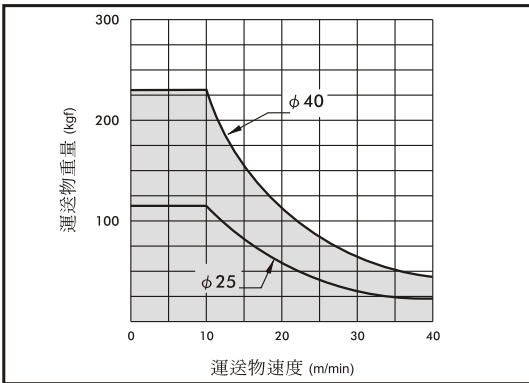
MSLP-* $\phi 32-40$

容許阻擋能力表



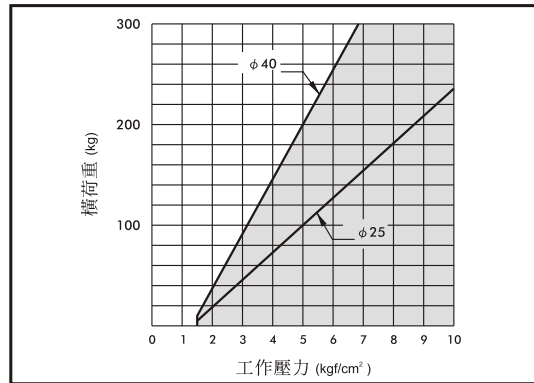
MSLL

容許阻擋能力表



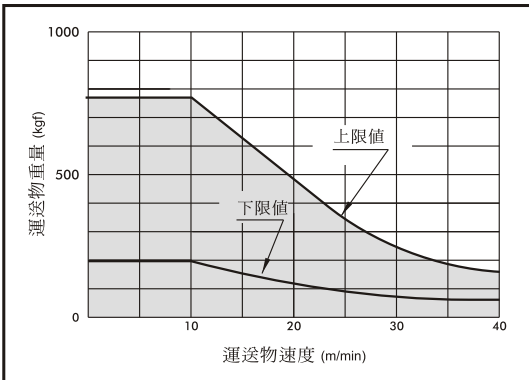
MSLL

常用橫荷重表



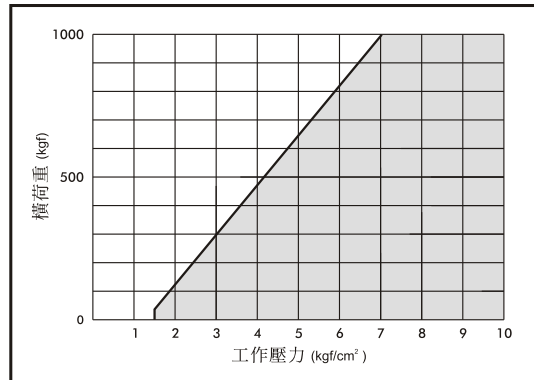
MSLD $\phi 50-50$

容許阻擋能力表



MSLD $\phi 50-50$

常用橫荷重表

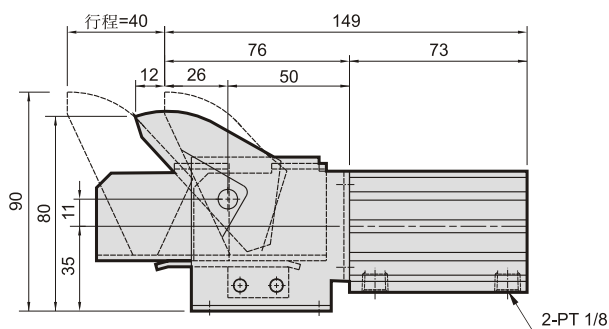
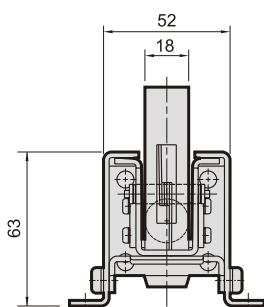


MSLP-* 外觀尺寸 $\phi 32$

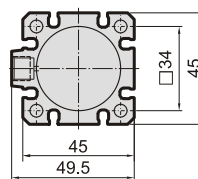
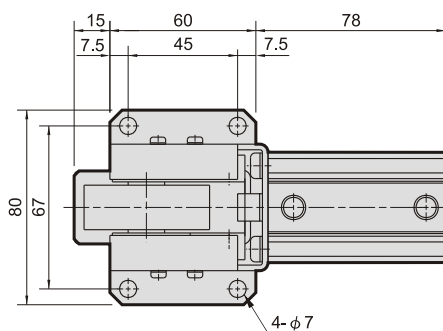
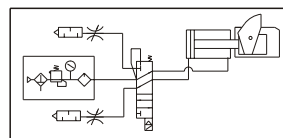
阻擋氣壓缸



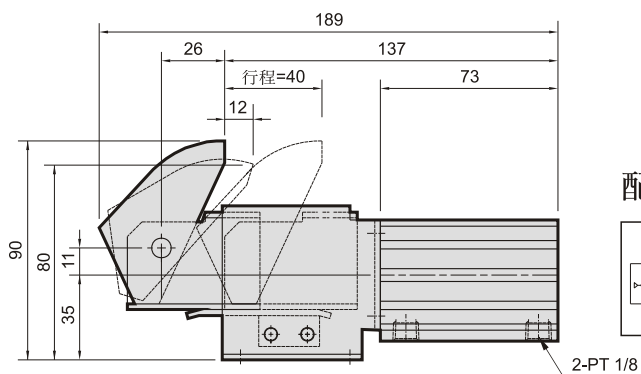
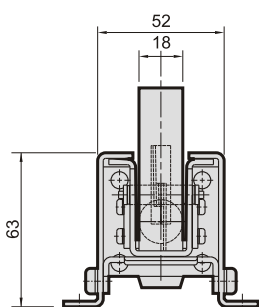
MSLP-P $\phi 32-40$



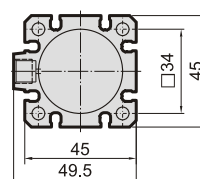
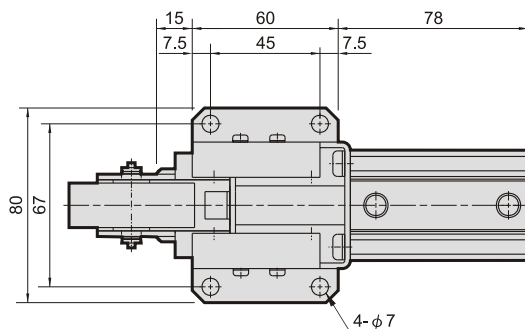
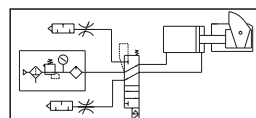
配管參考：



MSLP-CP $\phi 32-40$



配管參考：

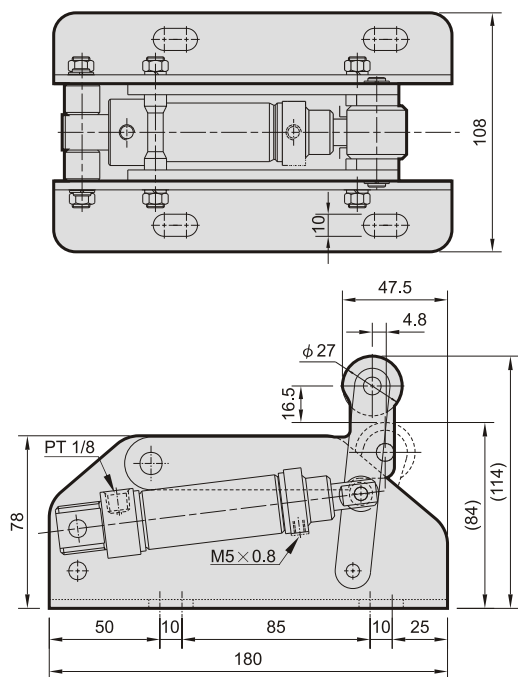


MSLL 外觀尺寸 $\phi 25, \phi 40$

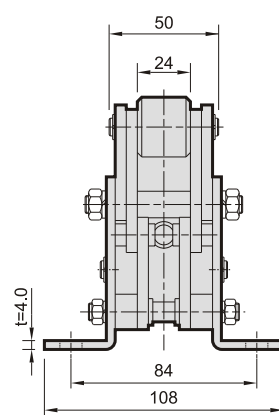
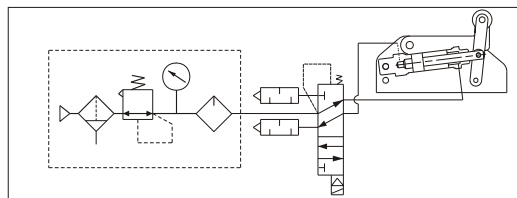
阻擋氣壓缸



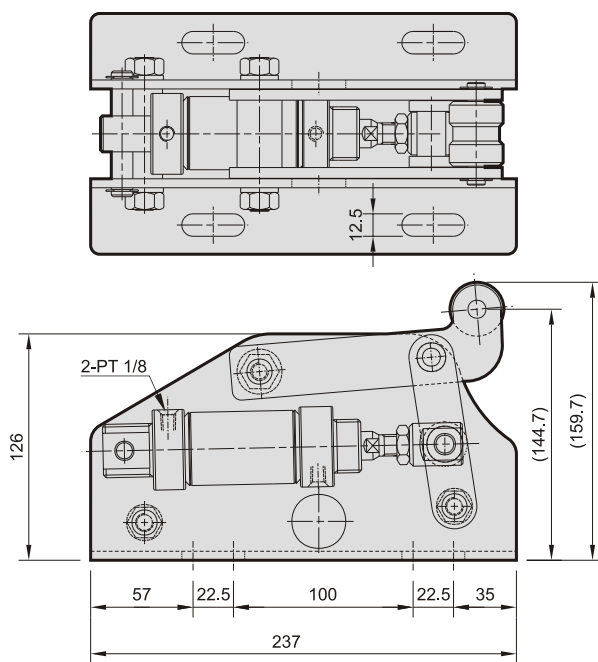
MSLL $\phi 25-30$



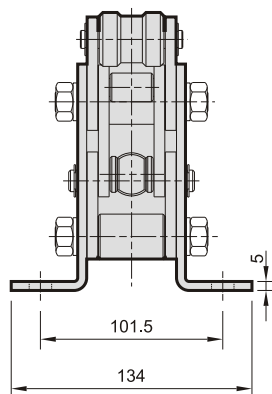
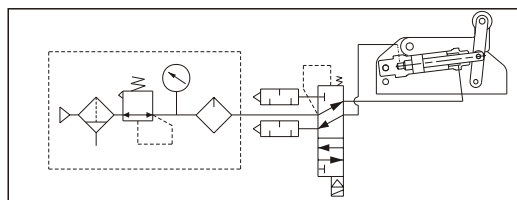
配管參考：



MSLL $\phi 40-30$



配管參考：

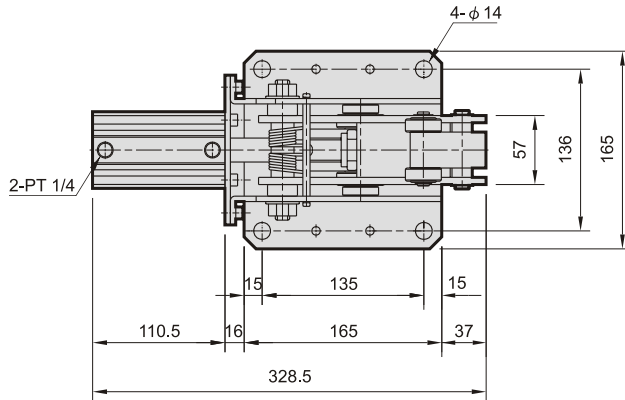


MSLD外觀尺寸 $\phi 50$

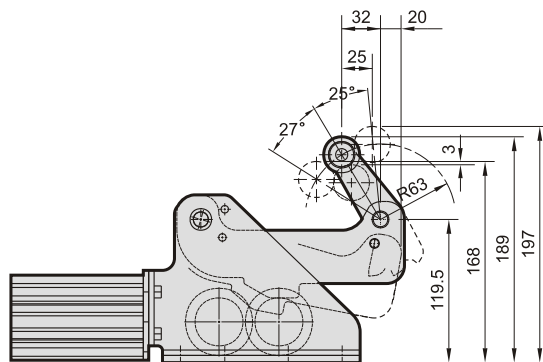
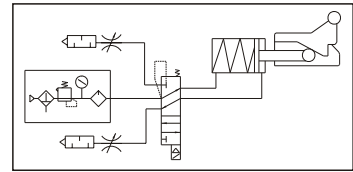
阻擋氣壓缸



MSLD $\phi 50-50$



配管參考：



※滾輪為不銹鋼材質

