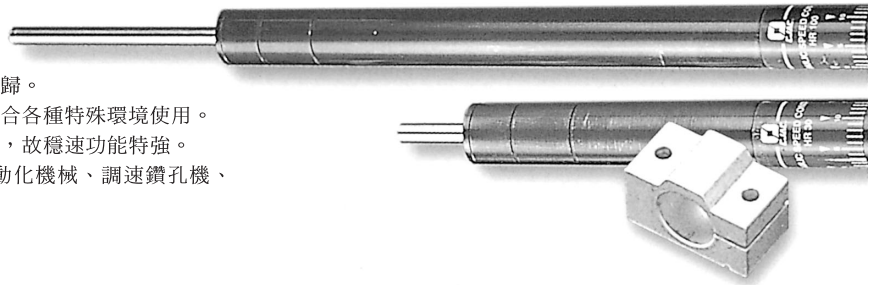


MHR 系列

精密穩速器

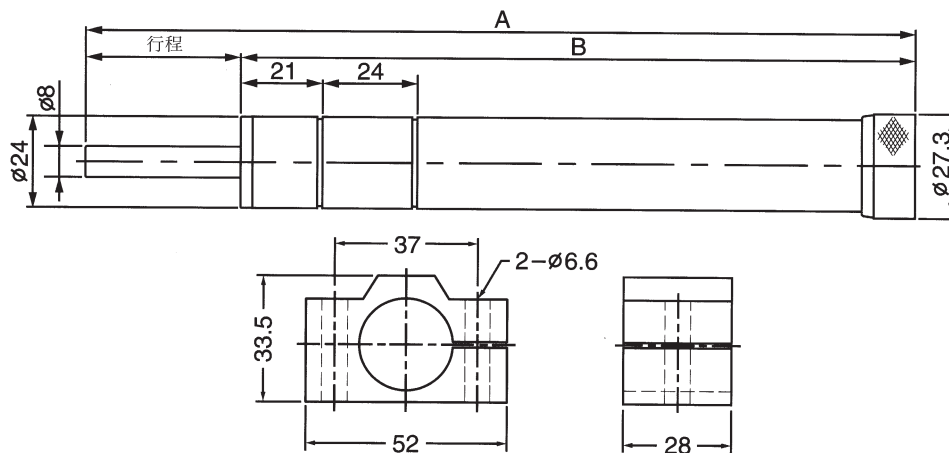


- 能夠長時間連續穩定的控制，回程採用彈簧覆歸。
- 採用完全密封結構不漏油，並具防塵效果，適合各種特殊環境使用。
- 使用之液壓油粘度在溫度變化下仍具相當安定，故穩速功能特強。
- 體積小、易安裝，適用於機械手，氣壓缸自動化機械、調速鑽孔機、研磨機、切削機。



規格表：

型號	A	B	最大行程	使用溫度	最大負荷	重量
MHR 30	202	172	30 mm	0-60℃	15~350kg	495 g
MHR 60	254	194	60 mm	0-60℃	15~350kg	615 g
MHR 80	336	256	80 mm	0-60℃	15~350kg	690 g
MHR 100	390	290	100 mm	0-60℃	15~350kg	765 g



應用範例：

