

# MPC 系列

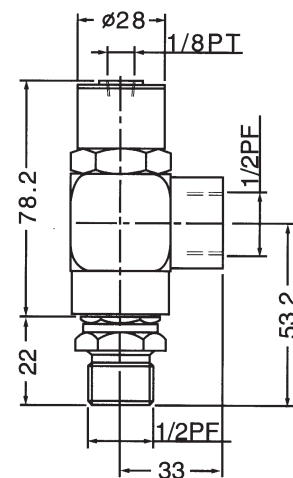
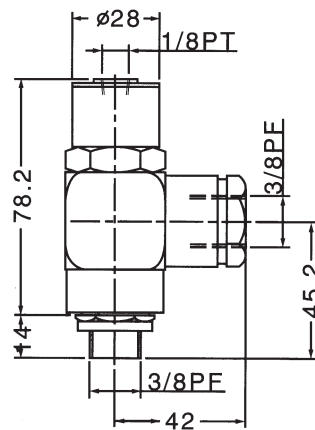
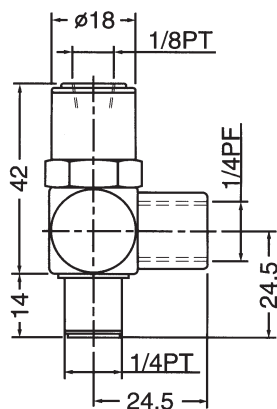
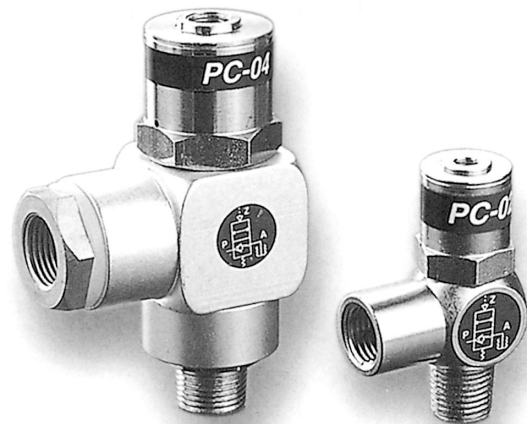
## 空壓誘導止回閥



- 壓力保持之安全迴路。
- 防止氣缸停止後之自走現象。
- 氣缸瞬間停止定位精確。
- 特殊迴路設計應用。

### 規格表：

| 型號     | 使用壓力範圍<br>(Kg/cm <sup>2</sup> ) | 使用溫度<br>範圍 | 有效截面積<br>(mm <sup>2</sup> ) | 操作頻率<br>(times/min) | 重量<br>(g) |
|--------|---------------------------------|------------|-----------------------------|---------------------|-----------|
| MPC-02 | 0.5-9.5                         | -10~70°C   | 24                          | 60                  | 100       |
| MPC-04 | 0.5-9.5                         | -10~70°C   | 79                          | 40                  | 340       |



### 應用範例：

