

# MSC200/300 系列

流量控制閥



規格：

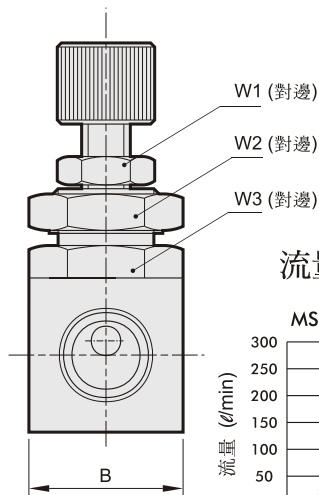
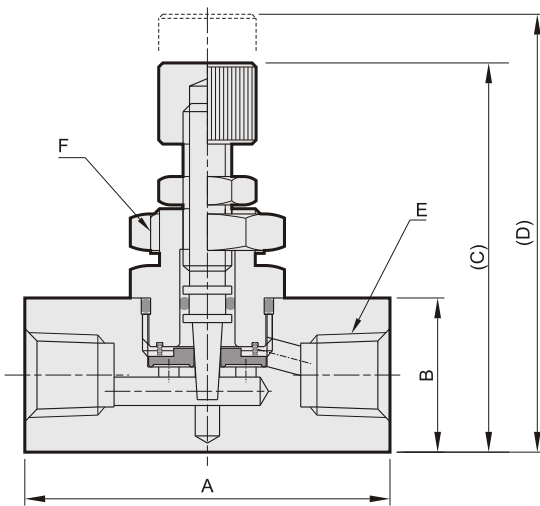
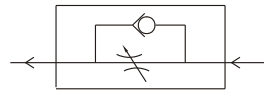
型號	MSC200		MSC300	
配管口徑代號	6A	8A	10A	15A
配管口徑尺寸	PT 1/8	PT 1/4	PT 3/8	PT 1/2
使用流體	空氣			
使用壓力範圍	0~9.9kgf/cm <sup>2</sup> (0~0.99MPa)			
耐壓力	15kgf/cm <sup>2</sup> (1.5MPa)			
周圍溫度	-5~+60°C (不凍結)			
流量 (ℓ/min)	控制側	800		1650
	自由側	800		1650
重量	72 g		130 g	

訂購代號：

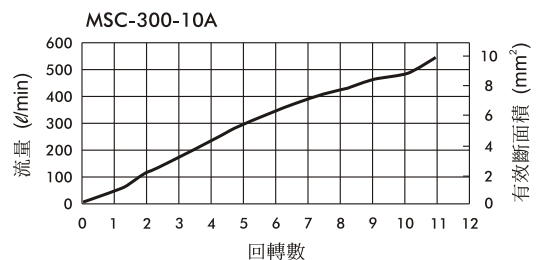
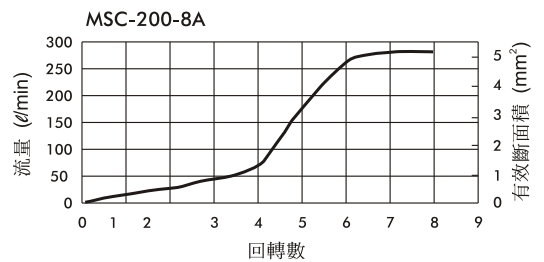
MSC200 - 6A - BSP

型號     
 配管口徑代號     
 配管口徑螺牙  
 無：PT牙  
 BSP：BSP牙  
 NPT：NPT牙

符號：



流量特性圖：



代號 型號	A	B	C	D	E	F	W1	W2	W3	
MSC200	6A	45	19	46	53	PT 1/8	M14×1.25	11	17	17
	8A	45	19	46	53	PT 1/4	M14×1.25	11	17	17
MSC300	10A	55	25	52	59	PT 3/8	M18×1.0	11	17	23
	15A	55	25	52	59	PT 1/2	M18×1.0	11	17	23