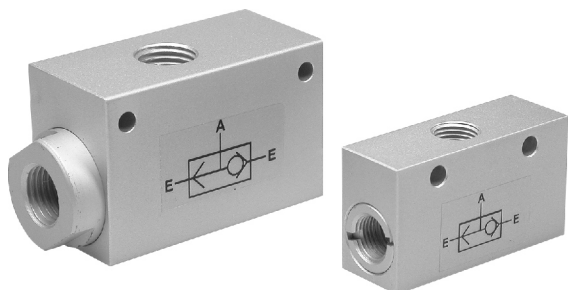


MVAS 系列

梭動閥



特點

- 有兩個輸入口(E1,E2)，可從不同位置來控制，先作動者入氣，而輸入信號(A)，用於邏輯迴路。

規格：

型號	MVAS	
配管口徑代號	6A	8A
配管口徑尺寸	PT1/8	PT1/4
使用流體	空氣	
使用壓力範圍	1~9.9 kgf/cm ² (0.1~0.99MPa)	
耐壓力	15 kgf/cm ² (1.5MPa)	
有效斷面積	11.5 mm ²	30.5 mm ²
周圍溫度	- 15~+ 60℃ (不凍結)	
重量	43g	119g

訂購代號：

MVAS - 6A - BSP

型號

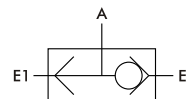
配管口徑代號

6A : PT1/8
8A : PT1/4

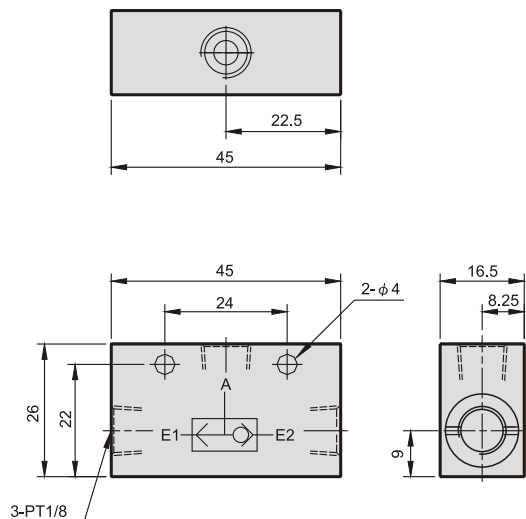
配管口螺牙

無 : PT 牙
BSP : BSP 牙
NPT : NPT 牙

符號：



MVAS-6A



MVAS-8A

