

MVQE 系列

快速排氣閥



特點

- 優良的排氣特性，可將氣體快速排出，促使氣缸在排氣時提高活塞的移動速度。

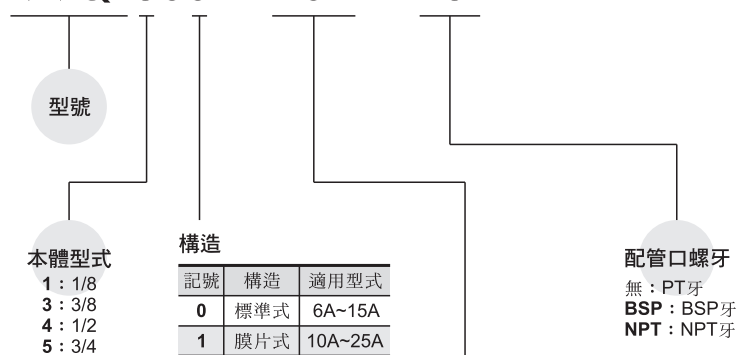
規格：

使用流體	空氣
耐壓力	15 kgf/cm ² (1.5MPa)
使用壓力範圍	1~9.9 kgf/cm ² (0.1~0.99MPa)
周圍溫度	-5~+60℃ (不凍結)

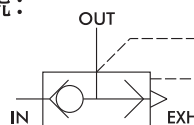
型號	配管口徑	有效斷面積(mm ²)		重量
		IN→OUT	OUT→EXH	
MVQE100-6A	PT 1/8	9	19	40 g
MVQE300-8A	PT 1/4	24	31	100 g
MVQE300-10A	PT 3/8	25	33	80 g
MVQE301-10A	PT 3/8	60	70	230 g
MVQE301-15A	PT 1/2	110	110	212 g
MVQE400-15A	PT 1/2	46	46	240 g
MVQE501-20A	PT 3/4	135	180	765 g
MVQE501-25A	PT 1	176	187	695 g

訂購代號：

MVQE300 - 10A - BSP



符號：



配管口徑代號

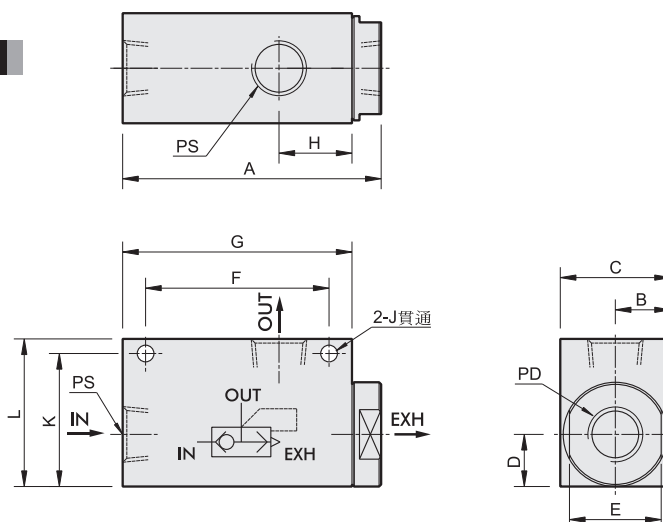
配管口徑	適用系列
6A PT 1/8	MVQE100
8A PT 1/4	MVQE300
10A PT 3/8	MVQE300, MVQE301
15A PT 1/2	MVQE301, MVQE400
20A PT 3/4	MVQE501
25A PT 1	

MVQE

快速排氣閥

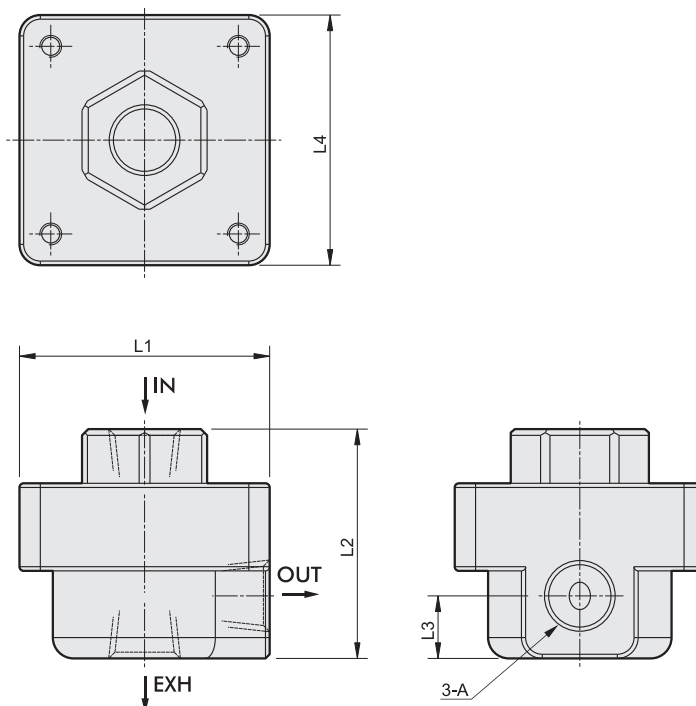


MVQE100/300/400



代號 型號		A	B	C	D	E	F	G	H	J	K	L	PS	PD
MVQE100	6A	40	8.25	16.5	9	14	26	35	12	φ 3.4	22.6	26	PT 1/8	PT 1/8
	8A	62	13.2	26.4	13	22	45	55	17.5	φ 4	29.5	35.4	PT 1/4	PT 3/8
MVQE300	10A	62	13.2	26.4	13	22	45	55	17.5	φ 4	29.5	35.4	PT 3/8	PT 3/8
	15A	69	20	40	20	36	51	62	20	φ 4	46	52	PT 1/2	PT 1/2

MVQE301/501



代號 型號		A	L1	L2	L3	L4
MVQE301	10A	PT 3/8	60	55	15	60
	15A	PT 1/2	60	55	15	60
MVQE501	20A	PT 3/4	90	82.5	23	90
	25A	PT 1	90	82.5	23	90