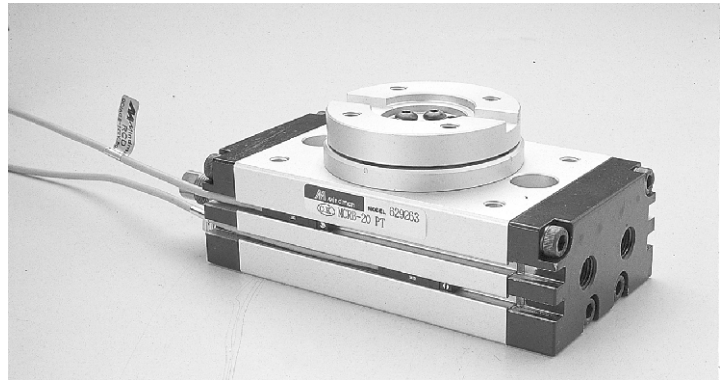
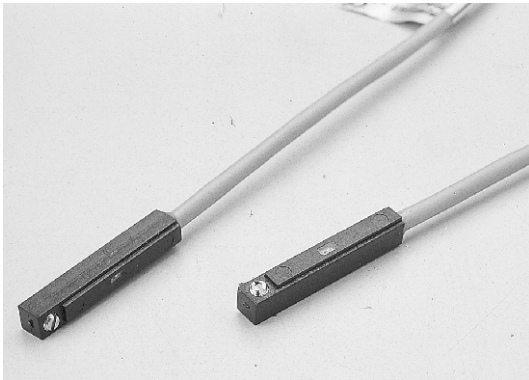
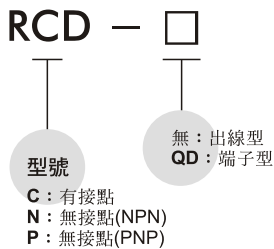


# RCD 系列

感應開關



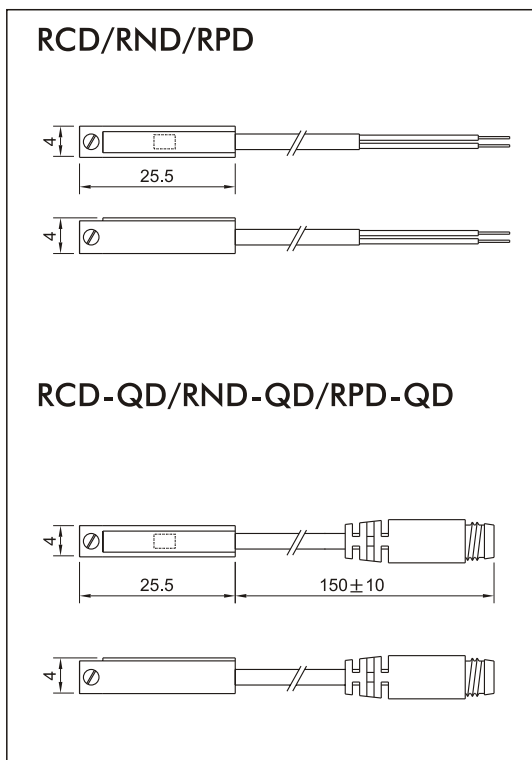
訂購代號：



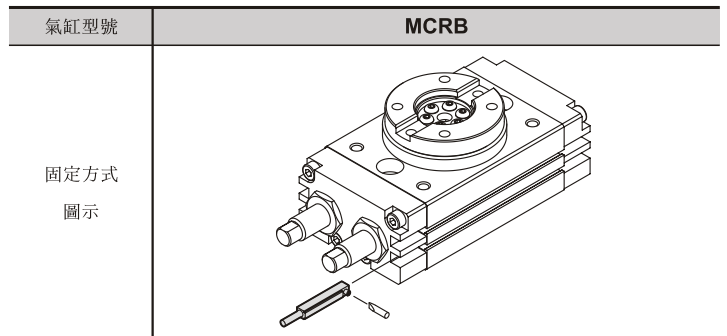
規格：

型號	RCD	RND	RPD
開關邏輯	SPST Normally open	solid state output, normally open	
開關型式	有接點	無接點 NPN	無接點 PNP
使用電壓範圍	5~120V DC/AC	5~28V DC	
使用電流範圍	50mA max.	200mA max.	
接點容量	6W max.	6W max.	
消耗電流	--	20 mA@24V Max (Switch active)	
壓降	2.5V max.	0.5V@200mA Max	
洩漏電流	--	0.01mA Max	
指示燈亮顏色	紅燈	紅燈	綠燈
配線方式	2.8 φ, 2C	2.8 φ, 3C	
使用溫度範圍	-10°C~+70°C		
耐衝擊值	30G	50G	
耐振動	9 G		
絕緣等級	ICE 529 IP67		
保護迴路	無	電源反接, 突波吸收保護	
電氣符號			

外觀尺寸圖：

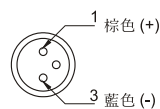


適用氣缸型號：



QD接點接線圖：

● 2 線式



● 3 線式

