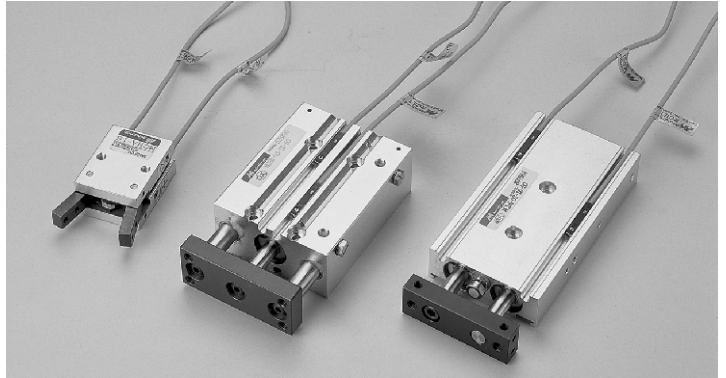
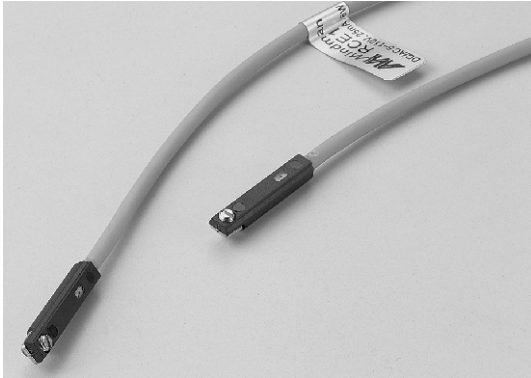
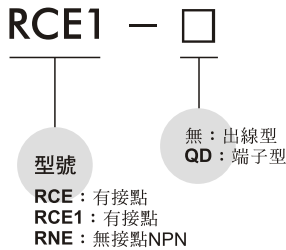


RCE / RCE1 系列

感應開關



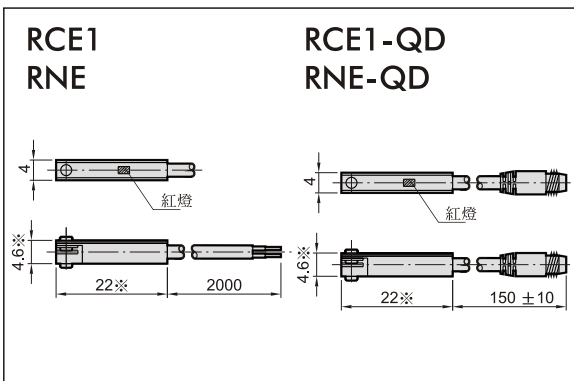
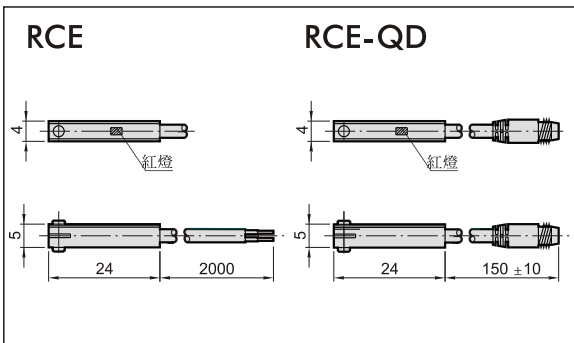
訂購代號：



規格：

型號	RCE	RCE1	RNE
開關型式	有接點		無接點 NPN
接點型式	常開		
使用電壓範圍	5~220V DC/AC	5~120V DC/AC	5~28V DC
使用電流範圍	50mA max.	100mA max.	200mA max.
功率	10W max.		6W max.
耐衝擊值	50G	30G	50G
壓降	4.0V max.	2.5V max.	0.5V max.
應答時間	1ms 以下		
使用溫度範圍	-10°C~+70°C		
配線方式	2.8φ, 2C, PVC		2.8φ, 3C, PVC
電線長度	2 m		
指示燈亮時機	迴路通路時(ON時), 指示燈亮		
絕緣等級	IP 67 (NEMA 6)		
指示燈亮顏色	紅燈		
電氣符號			

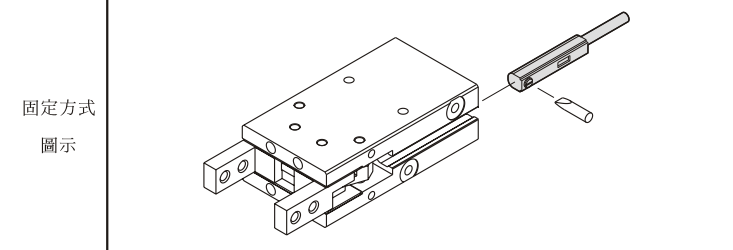
外觀尺寸圖：



※外觀尺寸與RCE系列不同。

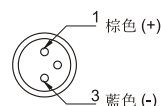
適用氣缸型號：

氣缸型號	MCJA, MCJQ, MCJT, MCJS, MCFA, MCGB, MCGD, MCGJ, MCG3, MCDA, MCSH, MCSS, MCRA, MCKB, MCHA, MCHB, MSB*, MSL*
------	--



QD接點接線圖：

● 2 線式



● 3 線式

