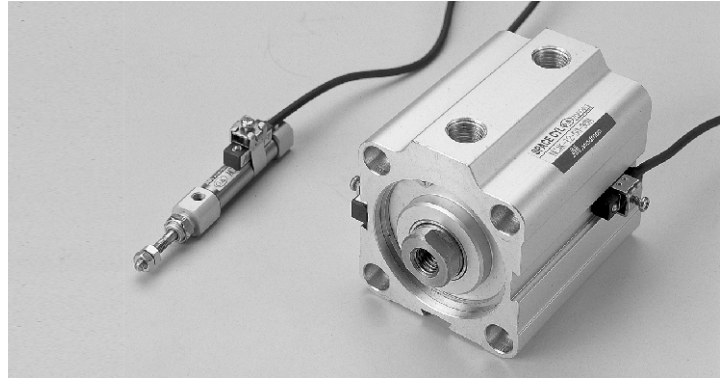
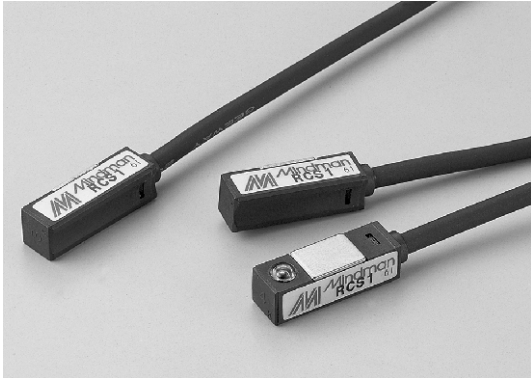
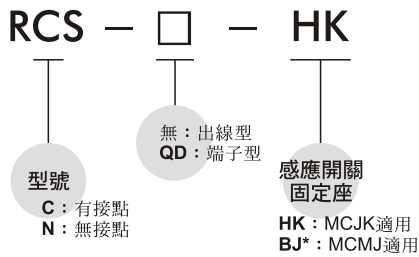


# RCS 系列

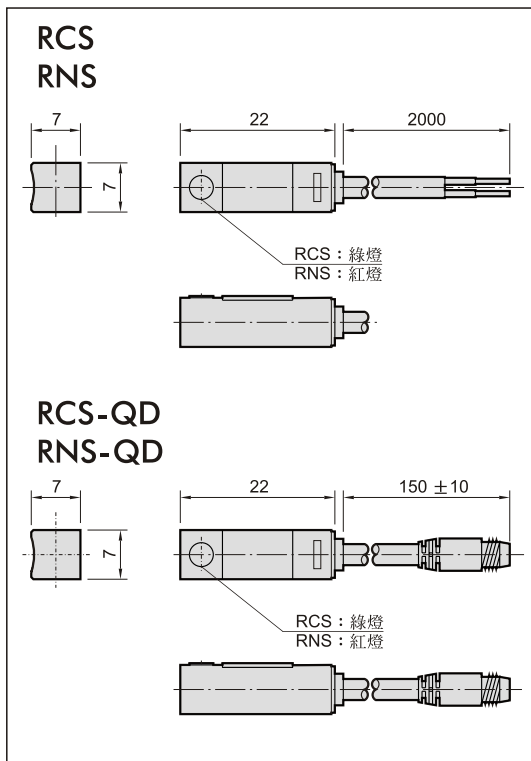
## 感應開關



訂購代號：



外觀尺寸圖：

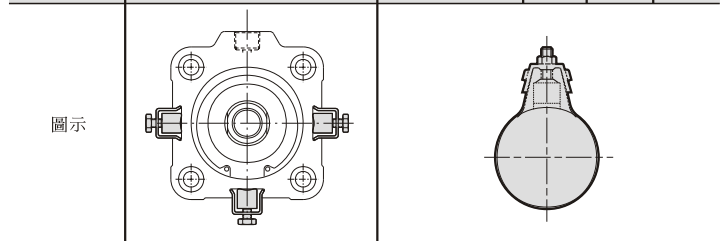


規格：

型號	RCS	RNS
開關型式	有接點	無接點 NPN
接點型式	常開	
使用電壓範圍	5~240V DC/AC	5~28V DC
使用電流範圍	100mA max.	200mA max.
功率	10W max.	6W max.
耐衝擊值	30G	50G
壓降	2.5V max.	0.5V max.
應答時間	1ms 以下	
使用溫度範圍	-10℃~+70℃	
配線方式	2.8φ, 2C, PVC	2.8φ, 3C, PVC
電線長度	2 m	2 m
指示燈亮時機	迴路通路時(ON時)·指示燈亮	
絕緣等級	IP 67 (NEMA 6)	
指示燈亮顏色	紅燈	
電氣符號		

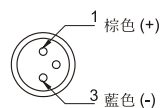
適用氣缸型號及固定座：

氣缸型號	MCJK	MCMA, MCMJ	MCMJ		
固定方式	固定座	束帶	束帶		
代號	HK	BJ16	BJ6	BJ10	BJ16
氣缸內徑	16, 20, 25, 32, 40, 50, 63, 80, 100	16	6	10	16



QD接點接線圖：

● 2 線式



● 3 線式

