

MHC* 系列

薄型油壓缸



特點：

- 薄型油壓缸比一般油壓缸較節省空間，相當適用於小型機械或空間受到限制的場合。
- 本系列油壓缸內壁經特殊加工處理，較表面光滑，增長使用壽命。
- 外型設計輕巧、美觀堅固。

規格：

型號	MHCB, MHCQ
油缸內徑 (mm)	32, 40, 50, 63, 80
行程範圍 (mm)	50
工作媒體	已濾清之標準液壓油
缸體材質	碳鋼
使用壓力範圍 (MPa)	14 (140kgf/cm ²)
使用溫度範圍 (°C)	-10~+60

標準行程：

型號	行程 內徑	行程									
		5	10	15	20	25	30	35	40	45	50
MHCB	φ 32	●	●	●	●	●	●	-	-	-	-
	φ 40	●	●	●	●	●	●	-	●	-	●
	φ 50	●	●	●	●	●	●	-	●	-	●
	φ 63	●	●	●	●	●	●	-	●	-	●
	φ 80	●	●	●	●	●	●	-	●	-	●
MHCQ	φ 32	-	●	-	●	-	●	-	-	-	-
	φ 40	-	●	-	●	-	●	-	●	-	●
	φ 50	-	●	-	●	-	●	-	●	-	●
	φ 63	-	●	-	●	-	●	-	●	-	●

MHCB	軸向安裝型	
MHCB..D	雙軸軸向安裝型	
MHCQ	側向安裝型	
MHCQ..D	雙軸側向安裝型	

訂購代號：

MHCB - 50 / 25 - D - Z

型號

MHCB
MHCQ

內徑

行程

端部軸數

D: 雙軸型

軸端型式

無記號：內牙型

外牙型

MHC* 內部結構

薄型油壓缸



修理包訂購方式

MHC□ SK □

B
Q

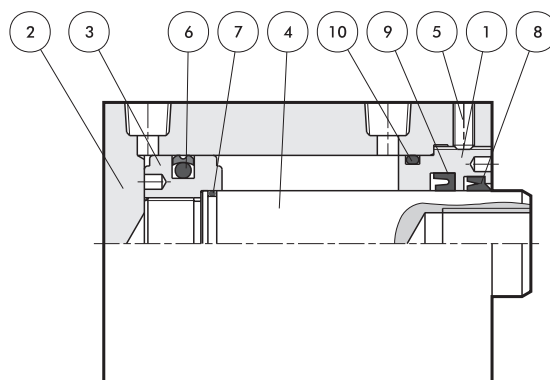
油缸內徑	修理包
32	MHCBSK32,MHCQSK32 - 包括 No.6,7,8,9,10
40	MHCBSK40,MHCQSK40 - 包括 No.6,7,8,9,10
50	MHCBSK50,MHCQSK50 - 包括 No.6,7,8,9,10
63	MHCBSK63,MHCQSK63 - 包括 No.6,7,8,9,10
80	MHCBSK80 - 包括 No.6,7,8,9,10

MHC□ SK □ D

B
Q

油缸內徑	修理包
32	MHCBSK32D,MHCQSK32D - 包括 No.6,7,8,9,10
40	MHCBSK40D,MHCQSK40D - 包括 No.6,7,8,9,10
50	MHCBSK50D,MHCQSK50D - 包括 No.6,7,8,9,10
63	MHCBSK63D,MHCQSK63D - 包括 No.6,7,8,9,10
80	MHCBSK80D - 包括 No.6,7,8,9,10

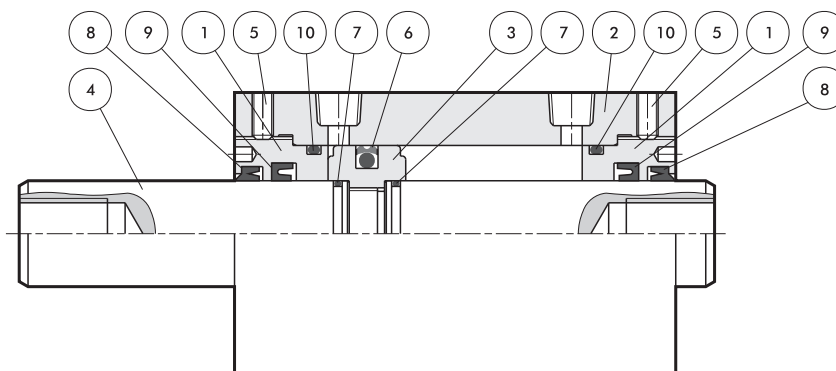
MHCB



零件表

序號 No.	零件名稱	數量	序號 No.	零件名稱	數量	序號 No.	零件名稱	數量
1	前蓋	1	5	止付螺絲	1	9	軸封	1
2	油缸本體	1	6	活塞迫緊	1	10	前蓋O型環	1
3	活塞本體	1	7	活塞O型環	1	11		
4	活塞桿	1	8	灰塵刮刷環	1	12		

MHCB-D



零件表

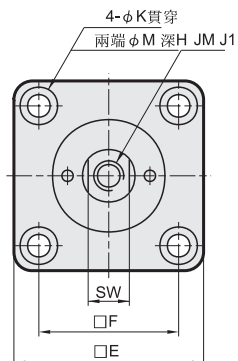
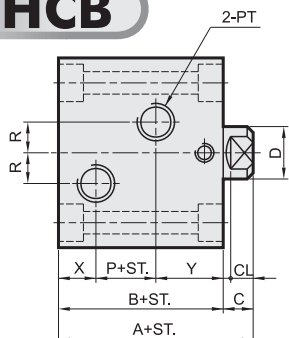
序號 No.	零件名稱	數量	序號 No.	零件名稱	數量	序號 No.	零件名稱	數量
1	前蓋	2	5	止付螺絲	2	9	軸封	2
2	油缸本體	1	6	活塞迫緊	1	10	前蓋O型環	2
3	活塞本體	1	7	活塞O型環	2	11		
4	活塞桿	1	8	灰塵刮刷環	2	12		

MHC* 外觀尺寸 $\phi 32 \sim \phi 63$

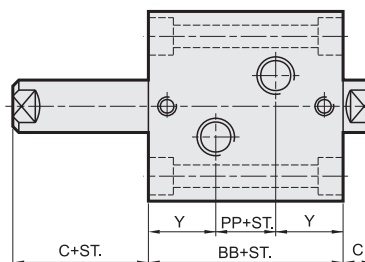
薄型油壓缸



MHCB



MHCB-D



ST.=行程

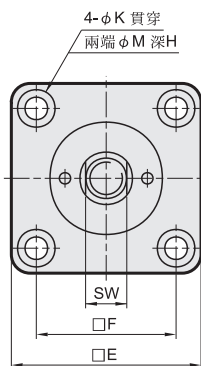
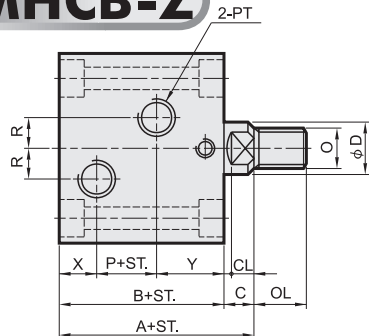
代號 內徑	A	AL	B	BB	C	CL	D	E	F	H	J	J1	K	M	P	PP	PT	R	SW	X	Y
$\phi 32$	64	89	54	69	10	7	20	62	47	6.5	M12×1.75	15	6.6	11	14	13	PT 1/4	10	17	12	28
$\phi 40$	65	90	55	70	10	7	25	70	52	9	M16×2.0	20	9	14	15	14	PT 1/4	10	22	12	28
$\phi 50$	71	106	60	75	11	8	30	80	58	11	M20×2.5	25	11	18	18	16	PT 1/4	10	27	12.5	29.5
$\phi 63$	80	120	67	82	13	10	35	94	69	13	M27×3.0	35	14	20	20	20	PT 3/8	10	32	16	31
$\phi 80$	95	140	78	93	17	14	45	114	86	15	M30×3.5	35	16	23	27	27	PT 3/8	15	41	18	33

MHC* 外觀尺寸 $\phi 32 \sim \phi 80$

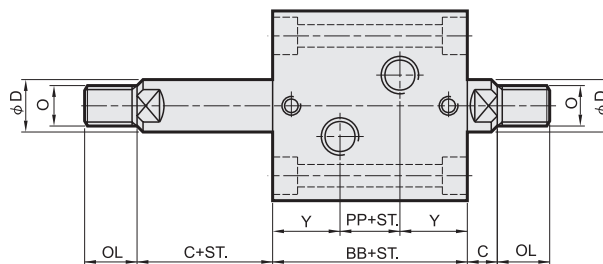
薄型油壓缸



MHCB-Z



MHCB-DZ

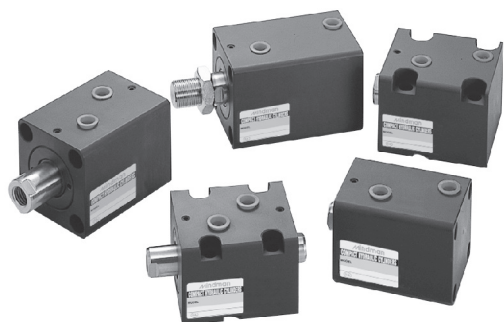


ST.=行程

代號 內徑	A	AL	B	BB	C	CL	D	E	F	H	K	M	O	OL	P	PP	PT	R	SW	X	Y
$\phi 32$	64	89	54	69	10	7	20	62	47	6.5	6.6	11	M16×1.5	25	14	13	PT 1/4	10	17	12	28
$\phi 40$	65	90	55	70	10	7	25	70	52	9	9	14	M22×1.5	30	15	14	PT 1/4	10	22	12	28
$\phi 50$	71	106	60	75	11	8	30	80	58	11	11	18	M26×1.5	35	18	16	PT 1/4	10	27	12.5	29.5
$\phi 63$	80	120	67	82	13	10	35	94	69	13	14	20	M30×1.5	40	20	20	PT 3/8	10	32	16	31
$\phi 80$	95	140	78	93	17	14	45	114	86	15	16	23	M39×1.5	45	27	27	PT 3/8	15	41	18	33

MHCQ 系列

薄型油壓缸



特點：

- 薄型油壓缸比一般油壓缸較節省空間，相當適用於小型機械或空間受到限制的場合。
- 本系列油壓缸內壁經特殊加工處理，較表面光滑，增長使用壽命。
- 外型設計輕巧、美觀堅固。

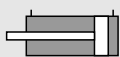
規格：

型號	MHCQ
油缸內徑 (mm)	32, 40, 50, 63, 80
行程範圍 (mm)	50
工作媒體	已濾清之標準液壓油
缸體材質	碳鋼
使用壓力範圍 (MPa)	14 (140kgf/cm ²)
使用溫度範圍 (°C)	-10~+60

標準行程：

型號	行程 油缸內徑	行程									
		5	10	15	20	25	30	35	40	45	50
MHCQ	φ 32	-	●	-	●	-	●	-	-	-	-
	φ 40	-	●	-	●	-	●	-	●	-	●
	φ 50	-	●	-	●	-	●	-	●	-	●
	φ 63	-	●	-	●	-	●	-	●	-	●

MHCQ 側向安裝型



MHCQ..D 雙軸側向安裝型



訂購代號：

MHCQ — 50 / 25 — D — Z

型號



內徑

行程

端部軸數



D：雙軸型

軸端型式



無記號：內牙型



外牙型

MHC* 內部結構

薄型油壓缸



修理包訂購方式

MHC□ SK □

B
Q

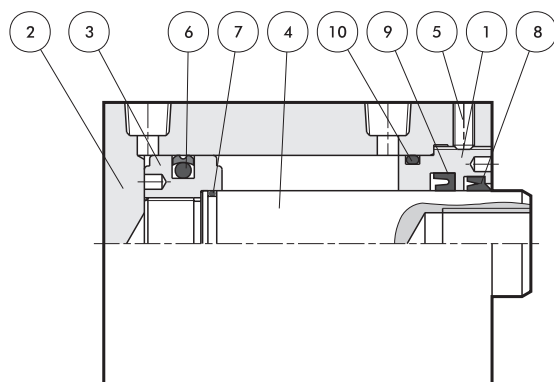
油缸內徑	修理包
32	MHCBSK32,MHCQSK32 - 包括 No.6,7,8,9,10
40	MHCBSK40,MHCQSK40 - 包括 No.6,7,8,9,10
50	MHCBSK50,MHCQSK50 - 包括 No.6,7,8,9,10
63	MHCBSK63,MHCQSK63 - 包括 No.6,7,8,9,10
80	MHCBSK80 - 包括 No.6,7,8,9,10

MHC□ SK □ D

B
Q

油缸內徑	修理包
32	MHCBSK32D,MHCQSK32D - 包括 No.6,7,8,9,10
40	MHCBSK40D,MHCQSK40D - 包括 No.6,7,8,9,10
50	MHCBSK50D,MHCQSK50D - 包括 No.6,7,8,9,10
63	MHCBSK63D,MHCQSK63D - 包括 No.6,7,8,9,10
80	MHCBSK80D - 包括 No.6,7,8,9,10

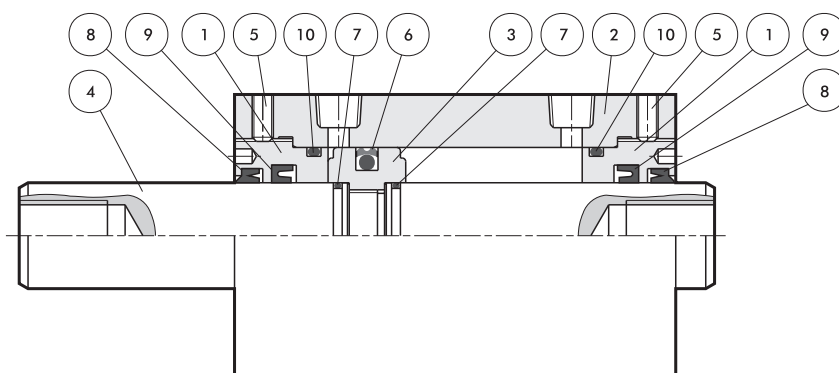
MHCQ



零件表

序號 No.	零件名稱	數量	序號 No.	零件名稱	數量	序號 No.	零件名稱	數量
1	前蓋	1	5	止付螺絲	1	9	軸封	1
2	油缸本體	1	6	活塞迫緊	1	10	前蓋O型環	1
3	活塞本體	1	7	活塞O型環	1	11		
4	活塞桿	1	8	灰塵刮刷環	1	12		

MHCQ-D



零件表

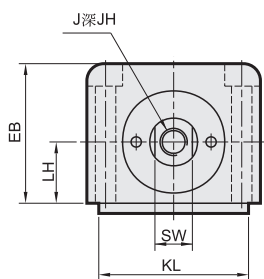
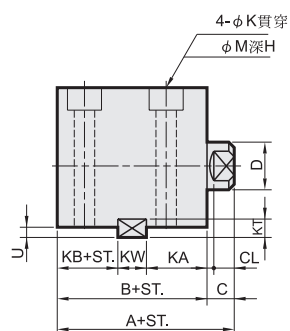
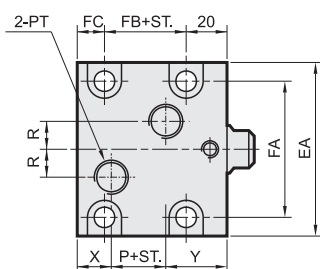
序號 No.	零件名稱	數量	序號 No.	零件名稱	數量	序號 No.	零件名稱	數量
1	前蓋	2	5	止付螺絲	2	9	軸封	2
2	油缸本體	1	6	活塞迫緊	1	10	前蓋O型環	2
3	活塞本體	1	7	活塞O型環	2	11		
4	活塞桿	1	8	灰塵刮刷環	2	12		

MHC* 外觀尺寸 $\phi 32 \sim \phi 63$

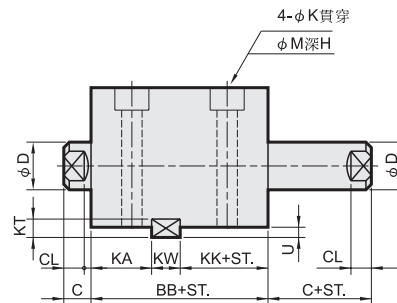
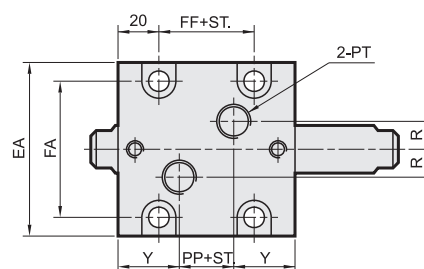
薄型油壓缸



MHCQ



MHCQ-D



ST.=行程

右列行之本體長度 "B"及"BB"尺寸相同 : (5,10)(15,20)(25,30)(35,40)(45,50)

代號 內徑	A	AL	B	BB	C	CL	D	EA	EB	FA	FB	FC	FF	H	J	JH	K
$\phi 32$	64	89	54	69	10	7	20	70	56	56	24	10	32	9	M12×1.75	15	9
$\phi 40$	65	90	55	70	10	7	25	80	64	62	23	12	32	11	M16×2.0	20	11
$\phi 50$	71	106	60	75	11	8	30	94	74	74	27	13	35	13	M20×2.5	25	14
$\phi 63$	80	120	67	82	13	10	35	114	89	90	32	15	42	15	M27×3.0	35	16

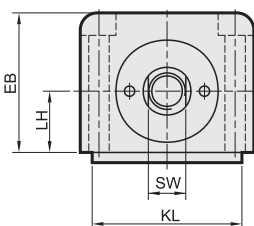
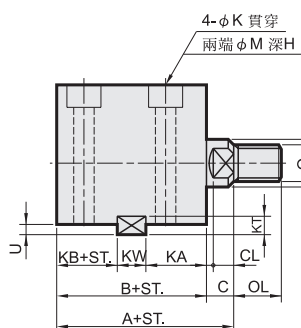
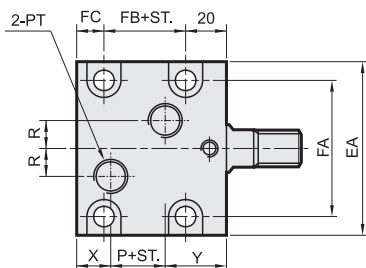
代號 內徑	KA	KB	KK	KL	KW	KT	LH	M	P	PP	PT	R	SW	U	X	Y
$\phi 32$	28	14	29	63	12	8	25	14	14	13	PT 1/4	10	17	4.5	12	28
$\phi 40$	28	15	30	70	12	8	29	18	15	14	PT 1/4	10	22	4.5	12	28
$\phi 50$	29	17	32	80	14	9	34	20	18	16	PT 1/4	10	27	5	12.5	29.5
$\phi 63$	31	20	35	100	16	10	42	23	20	20	PT 3/8	10	32	5.5	16	31

MHC* 外觀尺寸 $\phi 32 \sim \phi 80$

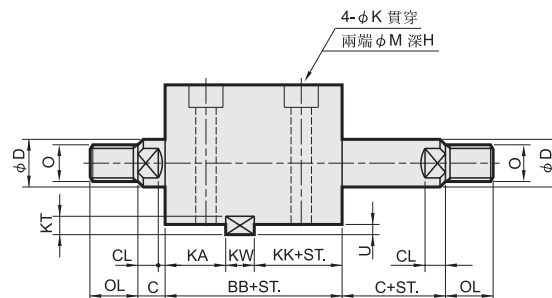
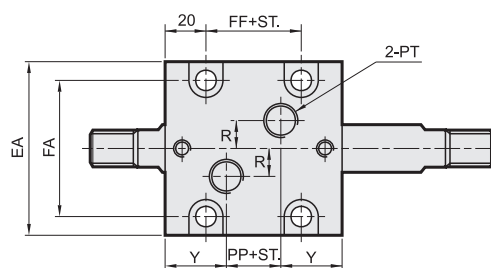
薄型油壓缸



MHCQ-Z



MHCQ-DZ



ST.=行程

右列行之本體長度 "B" 及 "BB" 尺寸相同 : (5,10)(15,20)(25,30)(35,40)(45,50)

代號 內徑	A	AL	B	BB	C	CL	D	EA	EB	FA	FB	FC	FF	H	K	KA	KB	KK
$\phi 32$	64	89	54	69	10	7	20	70	56	56	24	10	32	9	9	28	14	29
$\phi 40$	65	90	55	70	10	7	25	80	64	62	23	12	32	11	11	28	15	30
$\phi 50$	71	106	60	75	11	8	30	94	74	74	27	13	35	13	14	29	17	32
$\phi 63$	80	120	67	82	13	10	35	114	89	90	32	15	42	15	16	31	20	35

代號 內徑	KL	KW	KT	LH	M	O	OL	P	PP	PT	R	SW	U	X	Y
$\phi 32$	63	12	8	25	14	M16 × 1.5	25	14	13	PT 1/4	10	17	4.5	12	28
$\phi 40$	70	12	8	29	18	M22 × 1.5	30	15	14	PT 1/4	10	22	4.5	12	28
$\phi 50$	80	14	9	34	20	M26 × 1.5	35	18	16	PT 1/4	10	27	5	12.5	29.5
$\phi 63$	100	16	10	42	23	M30 × 1.5	40	20	20	PT 3/8	10	32	5.5	16	31