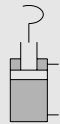


MTHD 系列

油壓轉角下壓缸



MTHD 複動雙邊壓板型



訂購代號：

MTHD — 25 — CW — 90

型號



內徑

旋轉角度

旋轉方向

CCW：逆時針旋轉

CW：順時針旋轉

特點：

- 油壓轉角下壓缸主要使用在空間狹小，且無任何輔助壓板下，能夠輕易的夾持及放鬆工作。
- 本油壓轉角下壓缸為下拉式油壓缸，並有五種規格及兩種可360°任意安裝之壓板供選擇。

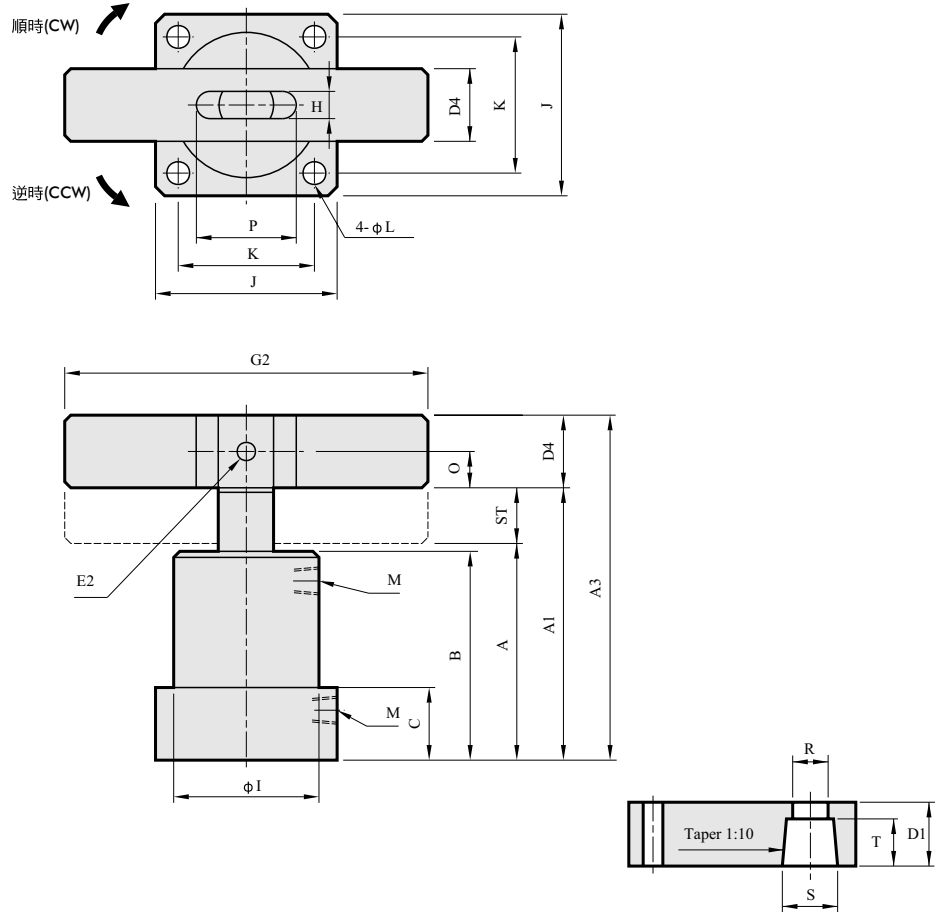
注意事項：

- 在使用油壓轉角下壓缸時，若需要增長壓板之長度時，請勿大於原長之1.5倍。
- 建議使用油壓轉角缸時，請加裝流量控制閥，避免因速度過快而損壞及內部零件。

規格：

型號	MTHD
油缸內徑 (mm)	25, 32, 40, 50, 63
作動方式	複動式
工作媒體	已濾清之標準液壓油
最高壓力(MPa)	10 (100 kgf/cm ²)
使用壓力範圍(MPa)	0.5~7 (5~70 kgf/cm ²)
缸體材質	碳素鋼
轉角角度	90° ±2° (0° , 45° , 60° 為可供選擇之角度)
轉角方向	順時針或逆時針旋轉

MTHD



型號		缸體內徑 (mm)	活塞桿徑 (mm)	轉角行程 (mm)	垂直行程 (mm)	受壓面積 壓側 / 拉側 (mm ²)	理論夾力 (3.5MPa)
MTHS-25	MTHD-25	φ 25	φ 18	11	11	491 / 237	830
MTHS-32	MTHD-32	φ 32	φ 20	13	13	804 / 490	1720
MTHS-40	MTHD-40	φ 40	φ 22.4	13	13	1257 / 863	3020
MTHS-50	MTHD-50	φ 50	φ 28	15	15	1963 / 1347	4710
MTHS-63	MTHD-63	φ 63	φ 35	15	15	3117 / 2155	7540

型號		A	A1	A2	A3	B	C	D1	D2	D3	D4	E1	E2	F	G1
MTHS-25	MTHD-25	79	101	124	120	77	27	15	27	15	□19	M10×1.5	φ 8	10	74
MTHS-32	MTHD-32	89	115	140	137.2	85	30	17	31	17	□22.2	M10×1.5	φ 8	10	81
MTHS-40	MTHD-40	94	120	148	142.2	90	30	18	31	17	□22.2	M10×1.5	φ 10	10	86
MTHS-50	MTHD-50	104	134	166	159.2	100	34	20	37	19	□25.4	M12×1.75	φ 12	12	96
MTHS-63	MTHD-63	109	139	175	170.8	105	34	23	48	24	□31.8	M16×2.0	φ 15	15	114

型號		G2	H	I	J	K	L	M	N1	O	P	R	S	ST	T
MTHS-25	MTHD-25	140	9	φ 46	52	40	φ 6.8	PT 1/8	50	9.5	25	φ 15	φ 18	22	13
MTHS-32	MTHD-32	160	10	φ 50	56	44	φ 6.8	PT 1/8	55	11.1	29	φ 17	φ 20	26	14
MTHS-40	MTHD-40	160	10	φ 54	63	48	φ 9	PT 1/8	60	11.1	31	φ 19	φ 22.4	26	15
MTHS-50	MTHD-50	180	12	φ 66	72	57	φ 9	PT 1/4	65	12.7	38	φ 21	φ 28	30	16
MTHS-63	MTHD-63	200	15	φ 80	88	70	φ 11	PT 1/4	75	15.9	48	φ 27	φ 35	30	18

MTHS 系列

油壓轉角下壓缸



MTHS 複動單邊壓板型



訂購代號：

MTHS — 25 — CW — 90

型號



內徑

旋轉角度

旋轉方向

CCW：逆時針旋轉

CW：順時針旋轉

特點：

- 油壓轉角下壓缸主要使用在空間狹小，且無任何輔助壓板下，能夠輕易的夾持及放鬆工作。
- 本油壓轉角下壓缸為下拉式油壓缸，並有五種規格及兩種可360° 任意安裝之壓板供選擇。

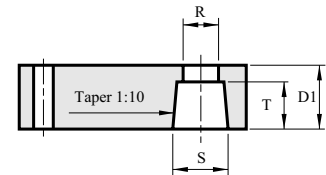
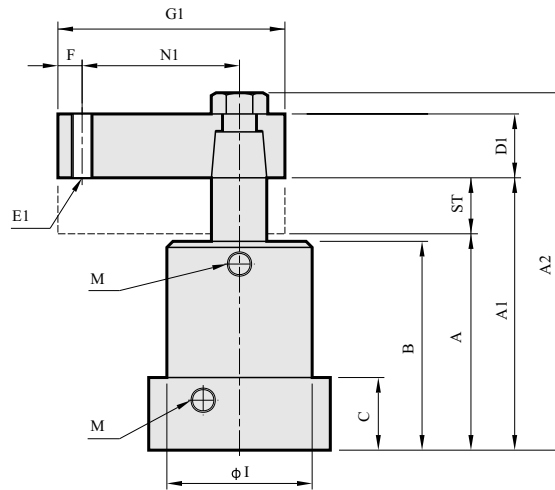
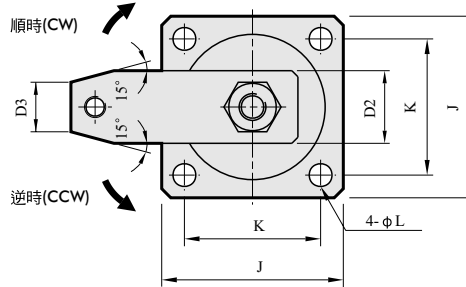
注意事項：

- 在使用油壓轉角下壓缸時，若需要增長壓板之長度時，請勿大於原長之1.5倍。
- 建議使用油壓轉角缸時，請加裝流量控制閥，避免因速度過快而損壞及內部零件。

規格：

型號	MTHS
油缸內徑 (mm)	25, 32, 40, 50, 63
作動方式	複動式
工作媒體	已濾清之標準液壓油
最高壓力(MPa)	10 (100 kgf/cm ²)
使用壓力範圍(MPa)	0.5~7 (5~70 kgf/cm ²)
缸體材質	碳素鋼
轉角角度	90° ±2° (0° , 45° , 60° 為可供選擇之角度)
轉角方向	順時針或逆時針旋轉

MTHS



型號	缸體內徑 (mm)	活塞桿徑 (mm)	轉角行程 (mm)	垂直行程 (mm)	受壓面積 壓側 / 拉側 (mm ²)	理論夾力 (3.5MPa)
MTHS-25	φ 25	φ 18	11	11	491 / 237	830
MTHS-32	φ 32	φ 20	13	13	804 / 490	1720
MTHS-40	φ 40	φ 22.4	13	13	1257 / 863	3020
MTHS-50	φ 50	φ 28	15	15	1963 / 1347	4710
MTHS-63	φ 63	φ 35	15	15	3117 / 2155	7540

型號	ST	A	A1	A2	A3	B	C	D1	D2	D3	D4	E1	E2	F
MTHS-25	22	79	101	124	120	77	27	15	27	15	□19	M10×1.5	φ 8	10
MTHS-32	26	89	115	140	137.2	85	30	17	31	17	□22.2	M10×1.5	φ 8	10
MTHS-40	26	94	120	148	142.2	90	30	18	31	17	□22.2	M10×1.5	φ 10	10
MTHS-50	30	104	134	166	159.2	100	34	20	37	19	□25.4	M12×1.75	φ 12	12
MTHS-63	30	109	139	175	170.8	105	34	23	48	24	□31.8	M16×2.0	φ 15	15

型號	G1	G2	H	I	J	K	L	M	N1	O	P	R	S	T
MTHS-25	74	140	9	φ 46	52	40	φ 6.8	PT 1/8	50	9.5	25	φ 15	φ 18	13
MTHS-32	81	160	10	φ 50	56	44	φ 6.8	PT 1/8	55	11.1	29	φ 17	φ 20	14
MTHS-40	86	160	10	φ 54	63	48	φ 9	PT 1/8	60	11.1	31	φ 19	φ 22.4	15
MTHS-50	96	180	12	φ 66	72	57	φ 9	PT 1/4	65	12.7	38	φ 21	φ 28	16
MTHS-63	114	200	15	φ 80	88	70	φ 11	PT 1/4	75	15.9	48	φ 27	φ 35	18