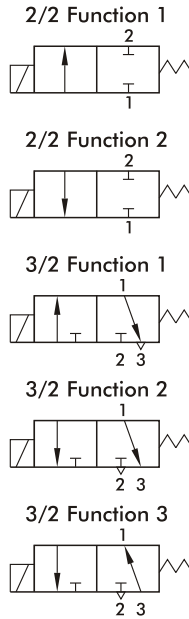


MJ*/MRJ 系列

2口2位 / 3口2位柱塞式嚮導閥



規格：

- IP65 防水線圈
- 連續循環，100% ED.
- 防爆等級：EExm II T4 PTB認證
- 適用流體：空氣、水、瓦斯、油、真空。

電力消耗：

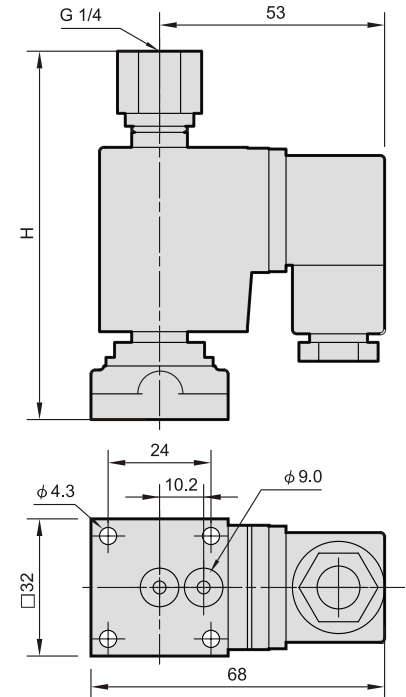
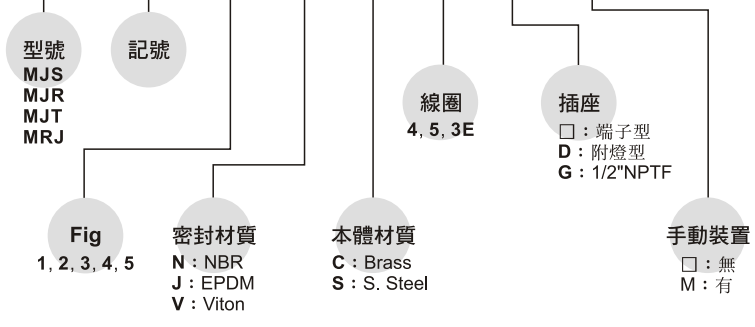
線圈功率	4	5	3E
AC(VA)	17.6/15.4	33/23	9.2
DC(W)	15	18.5	10

尺寸：

型號	MJS/MJR	MJT/MRJ
記號	00	
尺寸mm	00	
H	67	86
重量(Kg)	0.31	0.32

訂購代號：

MJS-00-1-N-S-4-D-□



規格：

MJS：(黃銅本體，2口2位常閉型)嚮導閥																		
記號	FIG. NO.	材質		線圈	節流口徑 mm	溫度5~℃						使用壓力(0~ bar)						CV值
		密封環	本體			線圈4/3E			線圈5			線圈4		線圈5		線圈3E		
						N	J	V	N	J	V	Function 1						
						AC	DC	AC	DC	AC	DC	AC	DC					
00	1	N	C S*	4 5 3E	1.6	80	150	90	150	30	20	40	30	20	14	0.10		
	2.0				20					14	30	20	14	10	0.15			
	2.2				14					10	20	14	10	7	0.20			
	2.5				10					7	14	10	7	5	0.31			
	3.0				7					5	10	7	5	4	0.42			

MJR：(黃銅本體，2口2位常閉型)可逆壓嚮導閥																			
記號	FIG. NO.	材質		線圈	節流口徑 mm	溫度5~℃						使用壓力(0~ bar)						CV值	
		密封環	本體			線圈4/3E			線圈5			線圈4		線圈5		線圈3E			
						N	J	V	N	J	V	1	2	1	2	1	2		
						AC	DC	A/DC	AC	DC	A/DC	AC	DC	A/DC	AC	DC	A/DC		
00	1	N	C S*	4 5 3E	1.6	80	150	90	150	30	20	10	40	30	14	20	14	7	0.10
	2.0				20					14	7	30	20	10	14	10	5	0.15	
	2.4				14					10	5	20	14	7	10	7	4	0.20	
	3.0				10					7	4	14	10	5	7	5	3	0.31	
	3.5				7					5	2	10	7	4	5	4	2	0.42	

MJT：(黃銅本體，3口2位常閉型)嚮導閥																			
記號	FIG. NO.	材質		線圈	節流口徑 mm		溫度5~℃						使用壓力(0~ bar)						CV值
		密封環	本體		本體	頂點	線圈4/3E			線圈5			線圈4		線圈5		線圈3E		
							N	J	V	N	J	V	1	2	1	2	1	2	
00	1	N	C S*	4 5 3E	1.6	1.6	80	150	90	150	10	16	14	20	7	10	0.10		
	2.0				7	10					5	5	0.15						
	2.4				5	13					7	16	4	7	0.20				
	3.0				4	10					5	13	3	5	0.31				
	3.5				2	7					4	10	2	3	0.42				

MRJ：(黃銅本體，3口2位常開型)嚮導閥																			
記號	FIG. NO.	材質		線圈	節流口徑 mm		溫度5~℃						使用壓力(0~ bar)						CV值
		密封環	本體		本體	頂點	線圈4/3E			線圈5			線圈4		線圈5		線圈3E		
							N	J	V	N	J	V	Function 3						
00	1	N	C S*	4 5 3E	2.0	1.6	80	150	90	150	7	10	3	0.10					
	2.4				2.0	5					7	2	0.15						
	2.4				2.2	3					5	1	0.17						
	3.0				2.5	1					3	-	0.20						
	3.5				3.0	-					1	-	0.31						

* 不銹鋼本體也可訂購