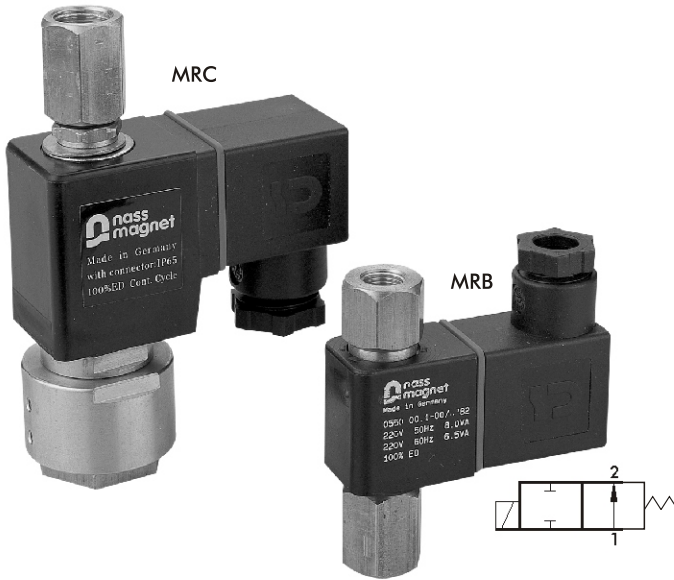


MR* 系列

2口2位常開型柱塞式電磁閥



規格：

- IP65 防水線圈
- 連續循環，100% ED.
- 防爆等級：EExm II T4 PTB認證

電力消耗：

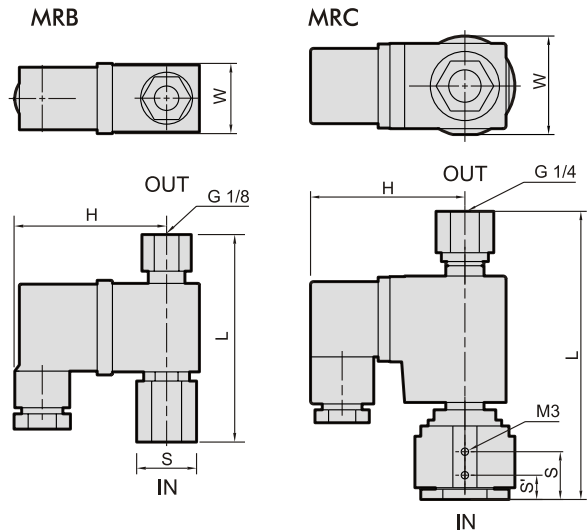
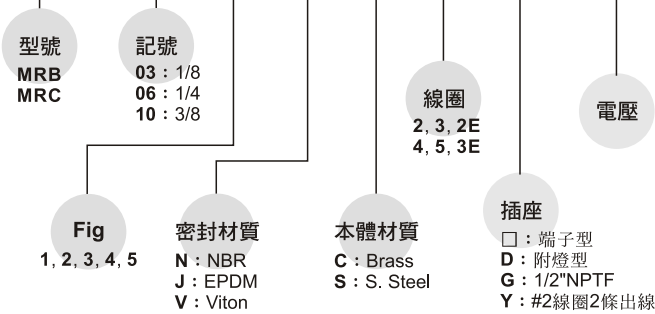
線圈功率	2	3	2E	4	5	3E
AC(VA)	8.5/6.9	13/10	4.8	17.6/15.4	33/23	9.2
DC(W)	4.9	6.8	5.2	15	18.5	10

尺寸：

型號	MRB		MRC		
	03	06	03	06	10
記號 尺寸mm					
L	68		98		
H	50		53		
W	23		34		
S	19		16		
S'	-		8		
重量(Kg)	0.20		0.45		

訂購代號：

MRB - 10 - 2 - N - S - 2 - □ - AC



規格：

MRB：（迷你黃銅本體，小型2口2位常開型）適用流體：空氣、水、輕油、瓦斯

記號 (配管口徑) G	Fig NO.	材質		線圈	節流 口徑 mm	溫度5~℃						使用壓力bar			CV值	真空 torr
		密封環	本體			線圈2/2E			線圈3			線圈2	線圈3	線圈2E		
						N	J	V	N	J	V					
03(1/8)	1	N, J, V	C	2, 3, 2E	1.3	80			90			0~14	0~20	0~10	0.05	10 ⁻³
06(1/4)	2					120			150			0~10	0~15	0~7	0.09	

MRC：（黃銅本體，2口2位常開型）適用流體：空氣、水、輕油、瓦斯

記號 (配管口徑) G	Fig NO.	材質		線圈	節流 口徑 mm	溫度5~℃						使用壓力bar			CV值	真空 torr						
		密封環	本體			線圈4/3E			線圈5			線圈4	線圈5	線圈3E								
						N	J	V	N	J	V											
03(1/8)	1	N	C	4	1.6	90			120			90			150			0~16	0~24	0~16	0.10	10 ⁻³
	2				2.0													0~13	0~20	0~13	0.15	
06(1/4)	3				2.2													0~10	0~16	0~10	0.17	
10(3/8)	4				2.5													0~7	0~10	0~7	0.20	
	5				3.0													0~5	0~7	0~5	0.31	

* 不銹鋼閥體也可訂購