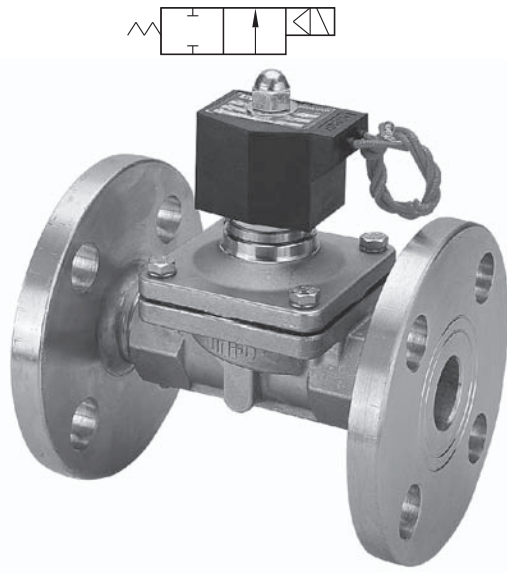


MSUW-F 系列 常閉型

電磁閥



一般常用型，二口二位電磁閥，常閉型，口徑自1/2"~2"
適用流體：水，空氣、油。



規格與性能：

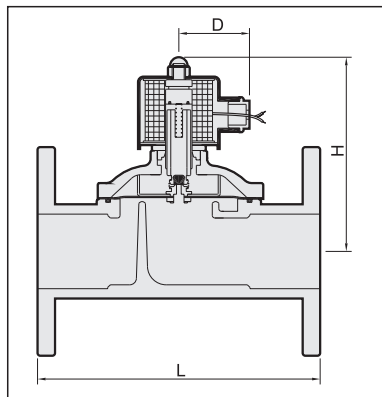
- 屬二方向常閉型電磁閥。
- 可在無壓差下，直接操作。
- 定格電壓：AC 110V/220V(50/60Hz)。
- 電壓容許差：±10%。
- 其它AC/DC電壓值，可依客戶需求製作。
- 尺寸小、大流量、電量需求小。
- 標準安裝凸緣型式：JIS 10K (ASA 150lbs)

不適用以下情況的流體：

- 溫度高時為液態，低時為固態。
- 腐蝕性流體。
- 黏度超過20cst者。

注意事項：

- 裝配時，管路必須清理乾淨。
- 為了延長使用壽命，應於電磁閥前安裝過濾器。
- 流體溫度勿超過攝氏80℃



材質：

零件名稱	使用材質
本體	精密鑄造不銹鋼 #316
帽型蓋/螺帽	不銹鋼
線圈	特殊銅線
隔膜	NBR
墊片	NBR
彈簧	#304不銹鋼
可動鐵	特殊不銹鋼

型號	配管口徑	Cv值	節流口徑 (mm)	流體溫度 (°C)	IN-OUT 入口操作壓差範圍 kgf/cm ²						L (mm)	H (mm)	D (mm)	重量 (kgf)
					水蒸汽	水	空氣	輕油	瓦斯	真空				
MSUW-15F	1/2"	4.5	15	-5°C ~ 80°C	-	0~5	0~7	0~5	-	-	110	146	36	1.9
MSUW-20F	3/4"	8.6	20		-	0~5	0~7	0~5	-	-	120	153	36	2.4
MSUW-25F	1"	12	25		-	0~5	0~7	0~5	-	-	150	167	36	3.6
MSUW-35F	1 1/4"	24	35		-	0~5	0~7	0~5	-	-	170	203	58	6.1
MSUW-40F	1 1/2"	28	40		-	0~5	0~7	0~5	-	-	170	203	58	6.4
MSUW-50F	2"	48	50		-	0~5	0~7	0~5	-	-	210	235	58	9.3

※以上標示之壓力以AC110V/220V電壓為主，若電壓為DC/AC24V最高壓力略有差異。