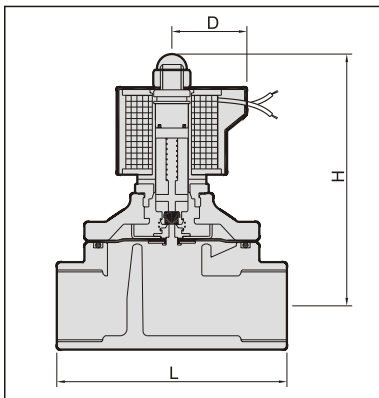
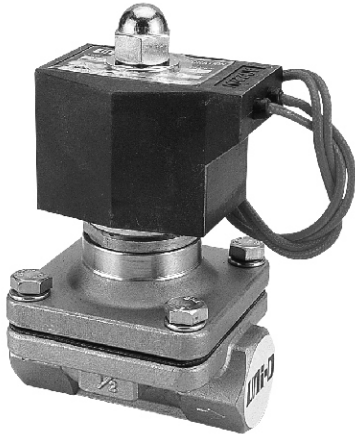
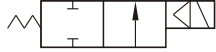


MSUW 系列 常閉型/常閉型

電磁閥



一般常用型，二口二位電磁閥，常閉型/常閉型，口徑自1/2"~2"
適用流體：水，空氣、真空。



規格與性能：

- 屬直複動聯結膜片式常閉型/常閉型電磁閥。
- 可在無壓差下，直接操作。
- 閥體材質為精密鑄造不銹鋼（SUS #316）。
- 定格電壓：AC 110V/220V/DC24V(50/60Hz)。
- 電壓容許差：±10%，DC電壓容許差：±1%。
- 其它AC/DC電壓值，可依客戶需求製作。
- 在不影響作動下，作任何角度安裝。
- 配管孔螺牙BSP、NPT均可製作。
- 若使用流體為特殊流體，訂購時請註明流體種類。（如瓦斯、輕油。）

不適用以下情況的流體：

- 溫度高時為液態，低時為固態。
- 腐蝕性流體。
- 黏度超過20cst者。

注意事項：

- 裝配時，管路必須清理乾淨。
- 為了延長使用壽命，應於電磁閥前安裝過濾器。
- 流體溫度勿超過攝氏80℃，如需用至攝氏130℃，可另訂製 Viton, Silicon材質使用。

材質：

零件名稱	使用材質
線圈	特殊銅線H級
電磁管	特殊不銹鋼
彈簧	不銹鋼
可動鐵	不銹鋼
止漏塞頭	NBR, Viton, Silicon
膜片	NBR, Viton, Silicon
止漏墊圈	NBR, Viton, Silicon
本體	精密鑄造不銹鋼#316

型號	配管口徑	Cv值	節流口徑 (mm)	流體溫度 (°C)	IN-OUT 入出口操作壓差範圍 kgf/cm ²						L (mm)	H (mm)	D (mm)	重量 (kgf)	
					水蒸汽	水	空氣	輕油	瓦斯	真空					
常閉型	MSUW-15-316	PT 1/2"	4.5	15	-5°C 80°C	-	0~5	0~7	-	-	-	70	100	50	0.9
	MSUW-20-316	PT 3/4"	8.6	20		-	0~5	0~7	-	-	-	73	102	50	1
	MSUW-25-316	PT 1"	12	25		-	0~5	0~7	-	-	-	93	106	50	1.8
	MSUW-35-316	PT 1 1/4"	24	35		-	0~5	0~7	-	-	-	125	140	58	3.2
	MSUW-40-316	PT 1 1/2"	28	40		-	0~5	0~7	-	-	-	125	140	58	3.5
	MSUW-50-316	PT 2"	48	50		-	0~5	0~7	-	-	-	167	170	58	5.4
常開型	MSUW-15-NO	PT 1/2"	4.5	15	-5°C 80°C	-	0~5	0~7	-	-	0~10 ⁻³ Torr	70	126	50	1.0
	MSUW-20-NO	PT 3/4"	8.6	20		-	0~5	0~7	-	-	0~10 ⁻³ Torr	76	132	50	1.1
	MSUW-25-NO	PT 1"	12	25		-	0~5	0~7	-	-	0~10 ⁻³ Torr	100	139	50	1.7
	MSUW-35-NO	PT 1 1/4"	24	35		-	0~5	0~7	-	-	0~10 ⁻³ Torr	123	154	58	3.2
	MSUW-40-NO	PT 1 1/2"	28	40		-	0~5	0~7	-	-	0~10 ⁻³ Torr	123	156	58	3.4
	MSUW-50-NO	PT 2"	48	50		-	0~5	0~7	-	-	0~10 ⁻³ Torr	167	175	58	5.7

※以上標示之壓力以AC110V/220V電壓為主，若電壓為DC/AC24V最高壓力略有差異。