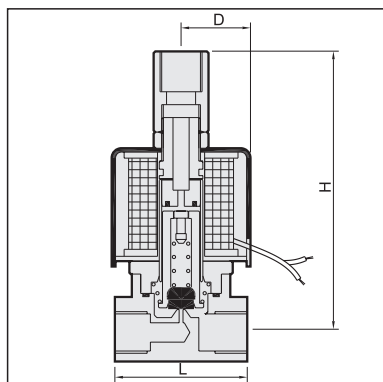


MUA 系列 常閉型

三口二位電磁閥



一般小型常用型，三口二位電磁閥，常閉型，口徑自1/4 ~3/8
適用流體：水，空氣、真空。



規格與性能：

- 屬直動式常閉型電磁閥。
- 可在無壓差下，直接操作。
- 適用流體：水、空氣、真空。
- 定格電壓:AC110V/220V/DC24V (50/60Hz)。
- 電壓容許差：±10%，DC電壓容許差:±1%。
- 其它AC/DC電壓值，可依客戶需求製作。
- 尺寸小且容易安裝。
- 在不影響作動下，作任何角度安裝。
- 配管孔螺牙BSP、NPT均可製作。

不適用以下情況的流體：

- 溫度高時為液態，低時為固態。
- 腐蝕性流體。
- 黏度超過50cst者。

注意事項：

- 裝配時，管路必須清理乾淨。
- 為了延長使用壽命，應於電磁閥前安裝過濾器。
- 流體溫度勿超過攝氏80℃

材質：

零件名稱	使用材質
線圈	特殊銅線H級
電磁管	特殊不銹鋼
彈簧	不銹鋼
止漏塞頭	NBR
可動鐵	特殊不銹鋼
止漏圈	NBR
本體	鍛造黃銅

型號	配管口徑	Cv值	節流口徑 (mm)	流體溫度 (°C)	IN-OUT 出入口操作壓差範圍 kgf/cm ²						L (mm)	H (mm)	D (mm)	重量 (kgf)
					水蒸汽	水	空氣	輕油	瓦斯	真空				
MUA-8	PT 1/4"	0.1	1.2	-5℃	-	0~10	0~10	-	-	0~10 ⁻³ Torr	42	88	21	0.39
MUA-10	PT 3/8"	0.12	1.5	80℃	-	0~10	0~10	-	-	0~10 ⁻³ Torr	53	105	49	0.7

※以上標示之壓力以AC110V/220V電壓為主，若電壓為DC/AC24V最高壓力略有差異。