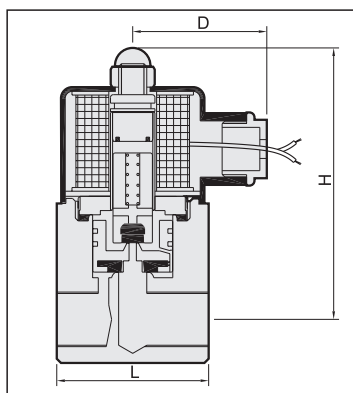
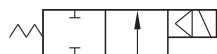


MUAO 系列 常閉型

電磁閥



一般小型常用型，二口二位電磁閥，常閉型，口徑自1/4~1/2"
適用流體：空氣、輕油。



規格與性能：

- 屬二方向常閉型電磁閥。
- MUAO系列適用於高壓流體。
- 適用流體：空氣、輕油。
- 定格電壓：AC 110V/220V(50/60Hz)。
- 電壓容許差：±10%。
- 其它AC/DC電壓值，可依客戶需求製作。
- 尺寸小且容易安裝。
- 僅可安裝水平管線上，嚴禁垂直安裝。
- 配管孔螺牙BSP、NPT均可製作。

不適用以下情況的流體：

- 溫度高時為液態，低時為固態。
- 腐蝕性流體。
- 黏度超過20cst者。

注意事項：

- 裝配時，管路必須清理乾淨。
- 為了延長使用壽命，應於電磁閥前安裝過濾器。
- 流體溫度勿超過攝氏80℃

材質：

零件名稱	使用材質
本體	黃銅/青銅
線圈螺帽	黃銅/青銅
感應線圈	特殊銅線
活塞	銅質及PTFE材質O型環
主閥門	NBR
針閥	特殊不銹鋼
可動鐵	特殊不銹鋼

型號	配管口徑	Cv值	節流口徑 (mm)	流體溫度 (°C)	IN-OUT 入口操作壓差範圍 kgf/cm ²						L (mm)	H (mm)	D (mm)	重量 (kgf)
					水蒸汽	水	空氣	輕油	瓦斯	真空				
MUAO-8	PT 1/4"	2.5	10	-5℃	-	-	0.5~15	0.5~15	-	-	49	110	48	1.1
MUAO-10	PT 3/8"	2.5	10	↑	-	-	0.5~15	0.5~15	-	-	49	110	48	1.1
MUAO-15	PT 1/2"	2.5	10	80℃	-	-	0.5~15	0.5~15	-	-	49	110	48	1.1

※以上標示之壓力以AC110V/220V電壓為主，若電壓為DC/AC24V最高壓力略有差異。