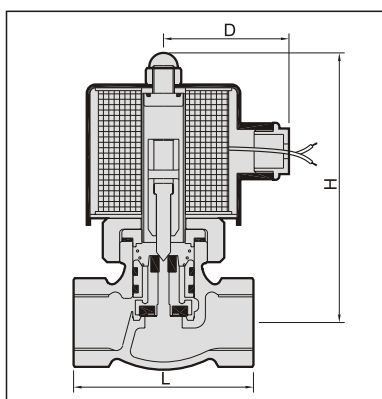
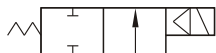


MUAW 系列 常閉型

電磁閥



一般常用型，二口二位電磁閥，常閉型，口徑自1/2"~2"
適用流體：水，空氣、高壓水、高壓空氣。



規格與性能：

- 複動活塞引導式常閉型電磁閥。
- 閥體材質為鑄造銅。
- 需擁有基本壓力0.5kgf/cm²以上（1-1/4"以上口徑為1kgf/cm²以上）方可開啓。
- 定格電壓:AC 110V/220V/DC24V (50/60Hz)。
- 電壓容許差:±10%，DC電壓容許差:±1%。
- 其它AC/DC電壓值，可依客戶需求製作。
- 尺寸小且容易安裝。
- 配管孔螺牙BSP、NPT均可製作。
- 如壓力範圍超過15kgf/cm²，可另外訂製其他高壓規格（20kgf/cm²以內），但需註明流體實際工作壓力。

不適用以下情況的流體：

- 溫度高時為液態，低時為固態。
- 腐蝕性流體。
- 黏度超過50cst者。
- 流體溫度勿超過攝氏80℃

注意事項：

- 裝配時，管路必須清理乾淨。
- 爲了延長使用壽命，應於電磁閥前安裝過濾器。
- 僅可安裝水平管線上，嚴禁垂直安裝。

材質：

零件名稱	使用材質
線圈	特殊銅線H級
電磁管	特殊不銹鋼
活動鐵心頂針	不銹鋼
彈簧	不銹鋼
活塞	銅
止漏塞頭	NBR
本體	鑄造銅

型號	配管口徑	Cv值	節流口徑 (mm)	流體溫度 (°C)	IN-OUT 入出口操作壓差範圍kgf/cm ²						L (mm)	H (mm)	D (mm)	重量 (kgf)
					水蒸汽	水	空氣	輕油	瓦斯	真空				
MUAW-15	PT 1/2"	4.0	17	-5℃ ~ 80℃	-	0.5~10	0.5~15	-	-	-	82	120	58	1.7
MUAW-20	PT 3/4"	6.0	17		-	0.5~10	0.5~15	-	-	-	82	123	58	1.7
MUAW-25	PT 1"	12	22		-	0.5~10	0.5~15	-	-	-	91	130	58	2.0
MUAW-35	PT 1 1/4"	18	30		-	1~10	1~15	-	-	-	110	141	58	3.1
MUAW-40	PT 1 1/2"	22	32		-	1~10	1~15	-	-	-	110	144	58	3.3
MUAW-50	PT 2"	48	50		-	1~10	1~15	-	-	-	163	173	58	7.2

※以上標示之壓力以AC110V/220V電壓爲主，若電壓爲DC/AC24V最高壓力略有差異。