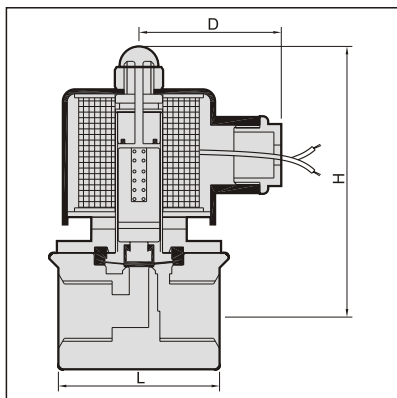
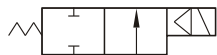


MUDC 系列 常閉型

電磁閥



小流量型常用型，二口二位電磁閥，口徑自1/4~1/2
適用流體：腐蝕性流體。



規格與性能：

- 屬直動膜片式常閉型電磁閥。
- 閥體材質為PVC。
- 膜片採用PTFE、進口膜片與特殊合成膠料為主體研製而成。
- 具強烈腐蝕性流體適用，專用於強酸鹼小流量閥類。
- 定格電壓：AC 110V/220V/DC24V (50/60Hz)。
- 電壓容許差：±10%，DC電壓容許差：±1%。
- 尺寸小且容易安裝。
- 在不影響作動下，作任何角度安裝。
- 配管孔螺牙BSP、NPT均可製作。

不適用以下情況的流體：

- 溫度高時為液態，低時為固態。
- 勿使用過高頻率狀態。
- 黏度超過20cst者。

注意事項：

- 裝配時，管路必須清理乾淨。
- 為了延長使用壽命，應於電磁閥前安裝過濾器。
- 流體溫度勿超過攝氏80℃

材質：

零件名稱	使用材質
線圈	特殊銅線H級
電磁管	特殊不銹鋼
彈簧	#304不銹鋼
可動鐵	不銹鋼
止漏墊圈	NBR
膜片	PTFE
本體	PVC

型號	配管口徑	Cv值	節流口徑 (mm)	流體溫度 (°C)	IN-OUT 出入口操作壓差範圍kgf/cm ²						L (mm)	H (mm)	D (mm)	重量 (kgf)
					水蒸氣	水	空氣	輕油	瓦斯	真空				
MUDC-8	PT 1/4"	0.28	1.2	-5℃	-	0~1	0~1	0~1	-	-	54	120	48	0.6
MUDC-10	PT 3/8"	0.28	1.5	?	-	0~1	0~1	0~1	-	-	54	120	48	0.6
MUDC-15	PT 1/2"	0.28	6.5	80℃	-	0~1	0~1	0~1	-	-	54	120	48	0.6

※以上標示之壓力以AC110V/220V電壓為主，若電壓為DC/AC24V最高壓力略有差異。