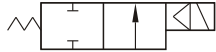


MUG 系列 常閉型

電磁閥



一般常用型，二口二位電磁閥，常閉型，口徑自3/8"~2"
適用流體：瓦斯、真空。



規格與性能：

- 屬二方向常閉型電磁閥。
- MUG系列適用於無壓差下，直接操作。
- 適用流體：瓦斯、真空。
- 定格電壓：AC 110V/220V (50/60Hz)。
- 電壓容許差：±10%。
- 其它AC/DC電壓值，可依客戶需求製作。
- 體積小流量大、電量需求小。
- 在不影響作動下，作任何角度安裝。
- 配管孔螺牙BSP、NPT均可製作。

不適用以下情況的流體：

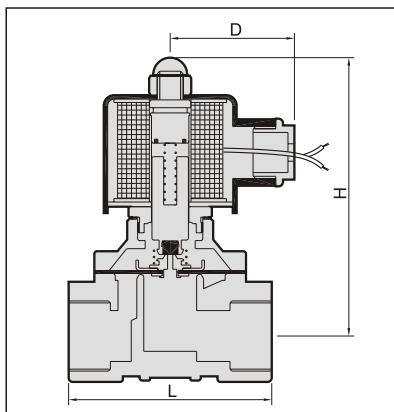
- 溫度高時為液態，低時為固態。
- 腐蝕性流體。
- 黏度超過20cst者。

注意事項：

- 裝配時，管路必須清理乾淨。
- 為了延長使用壽命，應於電磁閥前安裝過濾器。
- 流體溫度勿超過攝氏80℃

材質：

零件名稱	使用材質
本體	鍛造黃銅
線圈螺帽	鍛造黃銅
感應線圈	特殊銅線
隔膜	NBR
墊片	NBR
可動鐵	特殊不銹鋼
彈簧	#304不銹鋼



型號	配管口徑	Cv值	節流口徑 (mm)	流體溫度 (°C)	IN-OUT 入出口操作壓差範圍 kgf/cm ²						L (mm)	H (mm)	D (mm)	重量 (kgf)
					水蒸汽	水	空氣	輕油	瓦斯	真空				
MUG-10	PT 3/8"	2.4	10	-5°C 80°C	-	-	-	-	0~7	0~10 ⁻³ Torr	70	100	50	0.9
MUG-15	PT 1/2"	4.5	15		-	-	-	-	0~7	0~10 ⁻³ Torr	70	100	50	0.9
MUG-20	PT 3/4"	8.6	20		-	-	-	-	0~7	0~10 ⁻³ Torr	73	102	50	1.0
MUG-25	PT 1"	12	25		-	-	-	-	0~7	0~10 ⁻³ Torr	93	106	50	1.8
MUG-35	PT 1 1/4"	24	35		-	-	-	-	0~7	0~10 ⁻³ Torr	125	140	58	3.2
MUG-40	PT 1 1/2"	28	40		-	-	-	-	0~7	0~10 ⁻³ Torr	125	140	58	3.5
MUG-50	PT 2"	48	50		-	-	-	-	0~7	0~10 ⁻³ Torr	167	170	58	5.4

※以上標示之壓力以AC110V/220V電壓為主，若電壓為DC/AC24V最高壓力略有差異。