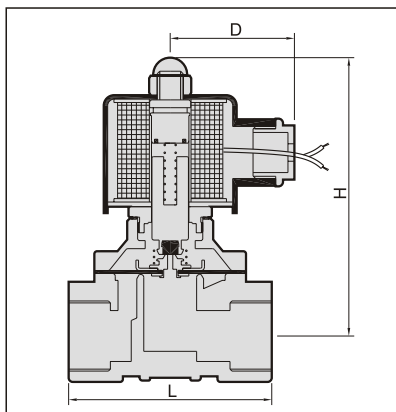
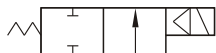


MUW 系列 常閉型

電磁閥



一般小型常用型，二口二位電磁閥，常閉型，口徑自3/8" ~2"
適用流體：水蒸氣、水、空氣、輕油、真空。



規格與性能：

- 屬直複動聯結膜片式常閉型電磁閥。
- 閥體材質為鍛造銅/鑄造銅。
- 可在無壓差下，直接操作。
- 適用流體：水、空氣、輕油。
- 定格電壓：AC 110V/220V(50/60Hz)。
- 電壓容許差：±10%，DC電壓容許差：±1%
- 其它AC/DC電壓值，可依客戶需求製作。
- 在不影響作動下，作任何角度安裝。
- 若使用流體為特殊流體，訂購時請註明流體種類。(如水、輕油。)

不適用以下情況的流體：

- 溫度高時為液態，低時為固態。
- 腐蝕性流體。
- 黏度超過20cst者。

注意事項：

- 裝配時，管路必須清理乾淨。
- 為了延長使用壽命，應於電磁閥前安裝過濾器。
- 流體溫度勿超過攝氏80℃，如需用至攝氏130℃，可另訂製 Viton、Silicon材質使用。

材質：

零件名稱	使用材質
線圈	特殊銅線H級
電磁管	不銹鋼
彈簧	不銹鋼
可動鐵	不銹鋼
止漏塞頭	NBR, Viton, Silicon
膜片	NBR, Viton, Silicon
止漏墊圈	NBR
本體	鍛造銅/鑄造銅

型號	配管口徑	Cv值	節流口徑 (mm)	流體溫度 (°C)	最大操作壓差 kgf/cm ²				L (mm)	H (mm)	D (mm)	重量 (kgf)
					熱水	水	空氣	輕油				
MUW-10	PT 3/8"	2.4	10	-5°C ↑ 80°C	-	0~5	0~7	0~5	70	100	50	0.9
MUW-15	PT 1/2"	4.5	15		-	0~5	0~7	0~5	70	100	50	0.9
MUW-20	PT 3/4"	8.6	20		-	0~5	0~7	0~5	73	102	50	1.0
MUW-25	PT 1"	12	25		-	0~5	0~7	0~5	93	106	50	1.81
MUW-35	PT 1 1/4"	24	35		-	0~5	0~7	0~5	125	158	58	3.2
MUW-40	PT 1 1/2"	28	40		-	0~5	0~7	0~5	125	158	58	3.5
MUW-50	PT 2"	48	50		-	0~5	0~7	0~5	167	188	58	5.4

※以上標示之壓力以AC110V/220V電壓為主，若電壓為DC/AC24V最高壓力略有差異。