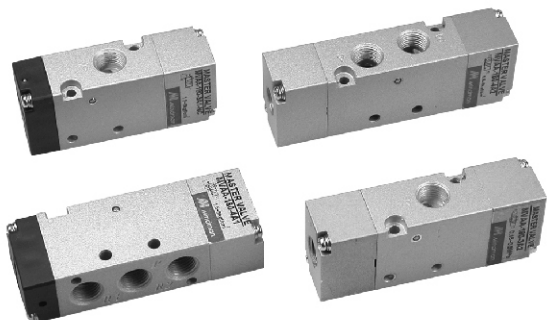


MVAA-180 系列

氣動閥



規格：

型號	MVAA-180-3A1,A2	MVAA-180-4A1,A2	
配管口徑代號	6A		
配管口徑尺寸	PT 1/8		
方口數	3口	5口	
使用流體	空氣		
使用壓力範圍	0~8 kgf/cm ²		
耐壓力	10 kgf/cm ²		
有效斷面積	12 mm ²		
導引壓力範圍	1.5~8 kgf/cm ²		
周圍溫度	-5~+60°C (不凍結)		
重量	61 g	74 g	71 g 84 g

訂購代號：

MVAA - 180 - 4A2 - NC - BSP

型號

本體寬度

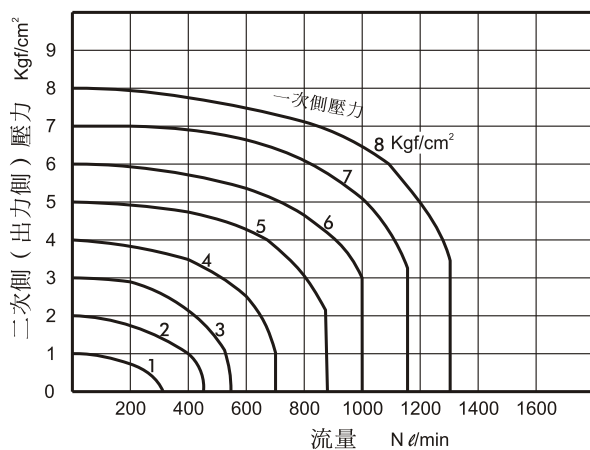
3 : 3方向
4 : 4方向

NC : 常閉型
NO : 常開型
(僅適用3A1)

A1 : 單動氣壓導引
A2 : 複動氣壓導引

配管口螺牙
無 : PT牙
BSP : BSP牙
NPT : NPT牙

流量特性圖：



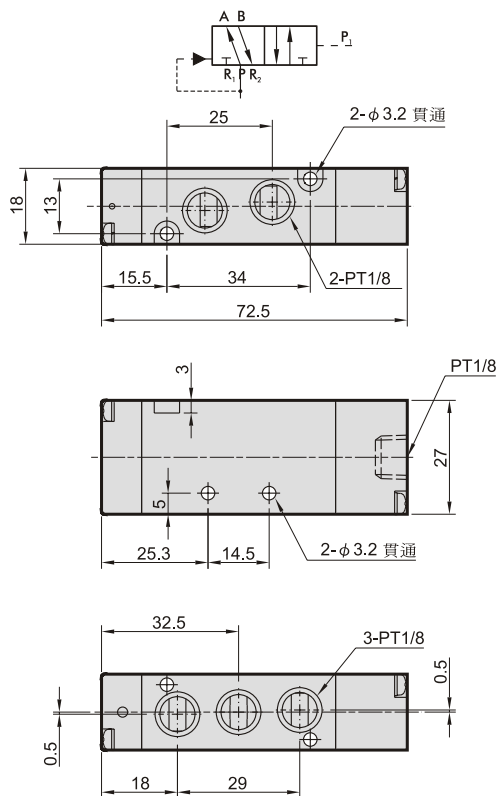
MVAA-180

氣動閥

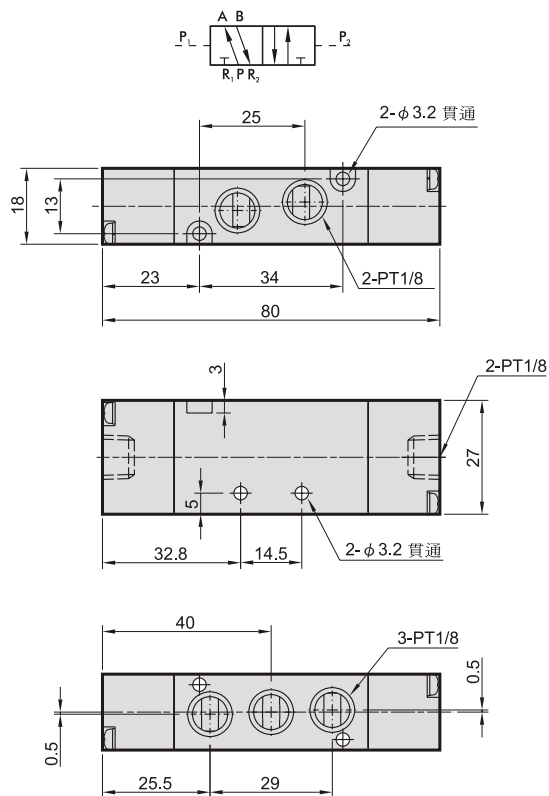


外觀尺寸說明：

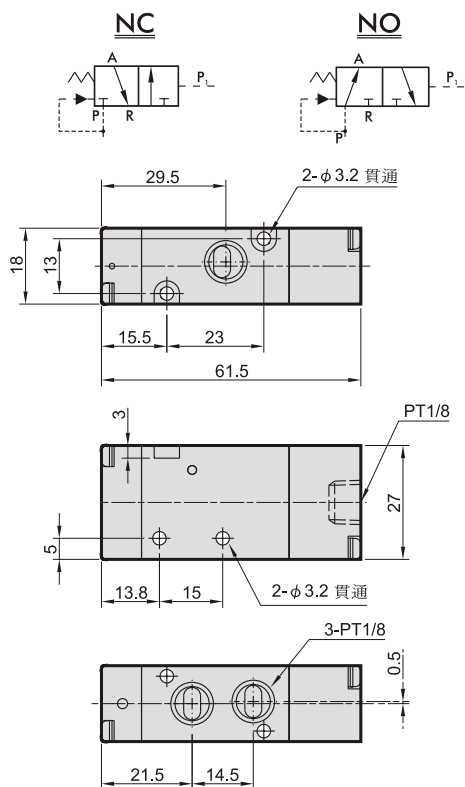
MVAA-180-4A1



MVAA-180-4A2



MVAA-180-3A1-NC/NO



MVAA-180-3A2

