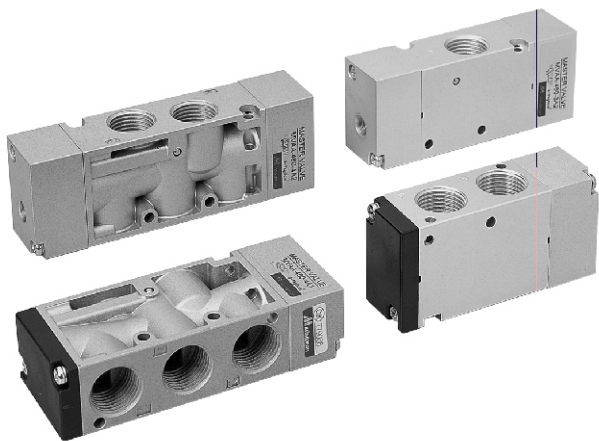


# MVAA-460 系列

氣動閥



規格：

| 型號     | MVAA-460-3A1,A2         | MVAA-460-4A1,A2 |       |       |
|--------|-------------------------|-----------------|-------|-------|
| 配管口徑代號 | 15A                     |                 |       |       |
| 配管口徑尺寸 | G 1/2                   |                 |       |       |
| 方口數    | 3口                      | 5口              |       |       |
| 使用流體   | 空氣                      |                 |       |       |
| 使用壓力範圍 | 0~8 kgf/cm <sup>2</sup> |                 |       |       |
| 耐壓力    | 10 kgf/cm <sup>2</sup>  |                 |       |       |
| 有效斷面積  | 50 mm <sup>2</sup>      |                 |       |       |
| 導引壓力範圍 | 2~7 kgf/cm <sup>2</sup> |                 |       |       |
| 周圍溫度   | -5~+60°C (不凍結)          |                 |       |       |
| 重量     | 300 g                   | 326 g           | 275 g | 338 g |

訂購代號：

MVAA - 460 - 4A2 - NC - PT

型號

本體寬度

3 : 3方向  
4 : 4方向

NC : 常閉型  
NO : 常開型

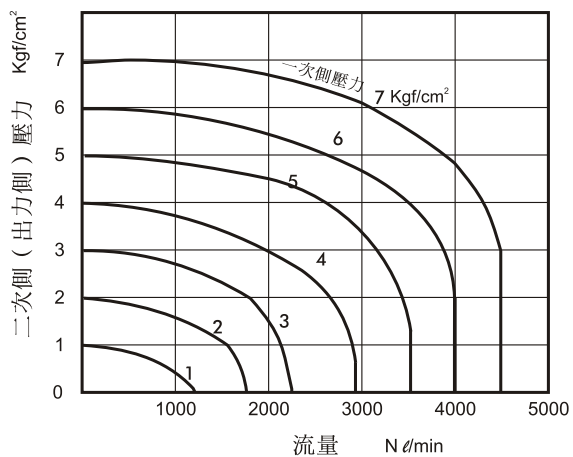
(僅適用3A1)

A1 : 單動氣壓導引  
A2 : 複動氣壓導引

配管口螺牙

無 : G牙  
PT : PT牙  
NPT : NPT牙

流量特性圖：



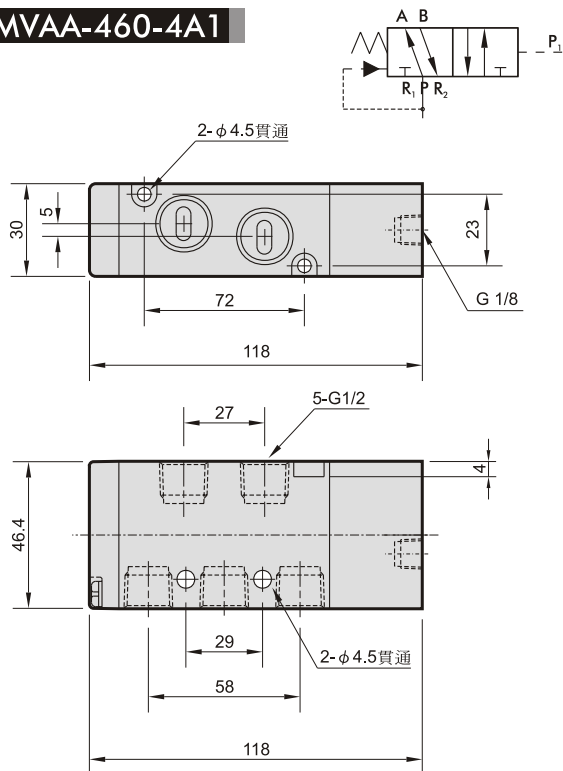
# MVAA-460

氣動閥

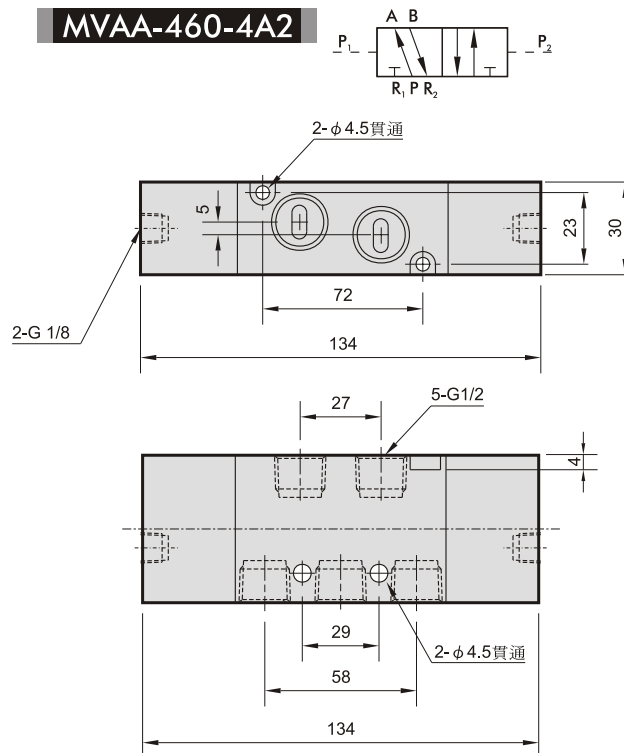


外觀尺寸說明：

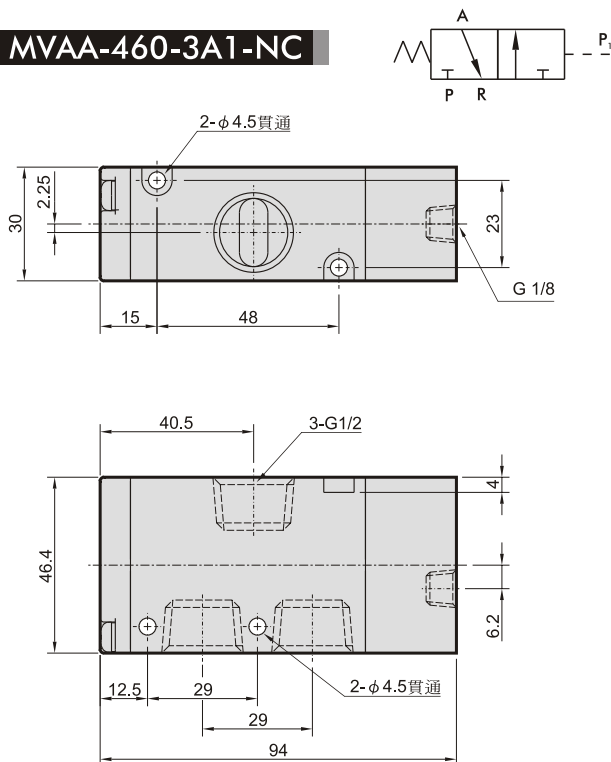
**MVAA-460-4A1**



**MVAA-460-4A2**



**MVAA-460-3A1-NC**



**MVAA-460-3A2**

