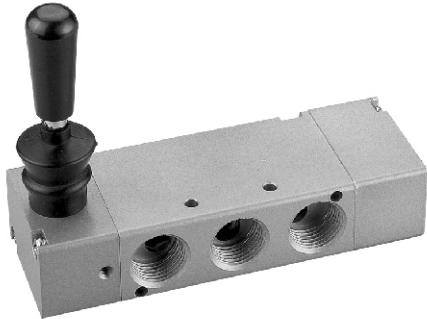


MVHB-500系列

手動閥

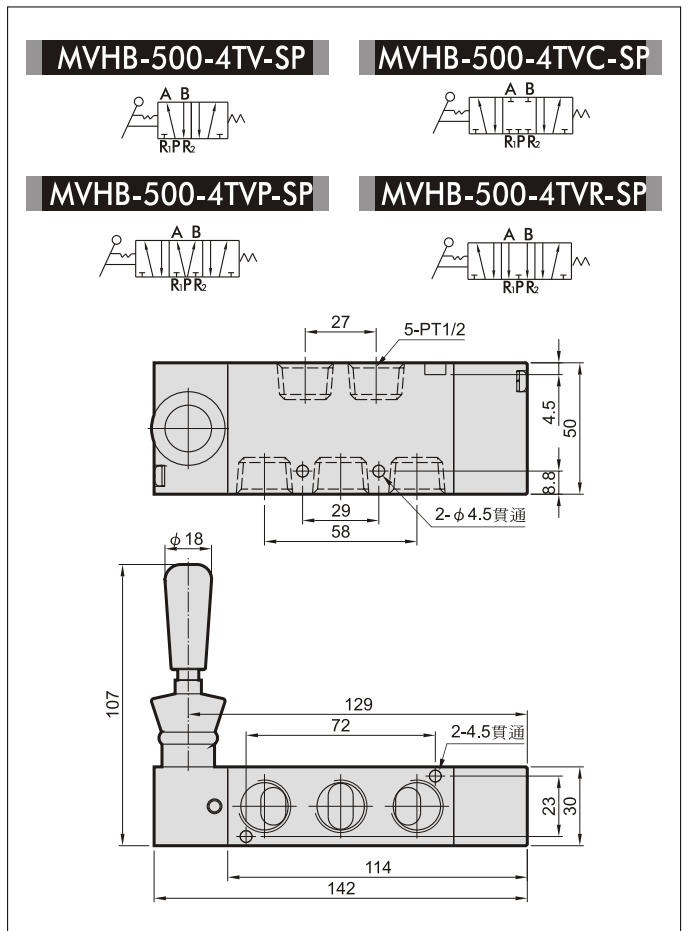
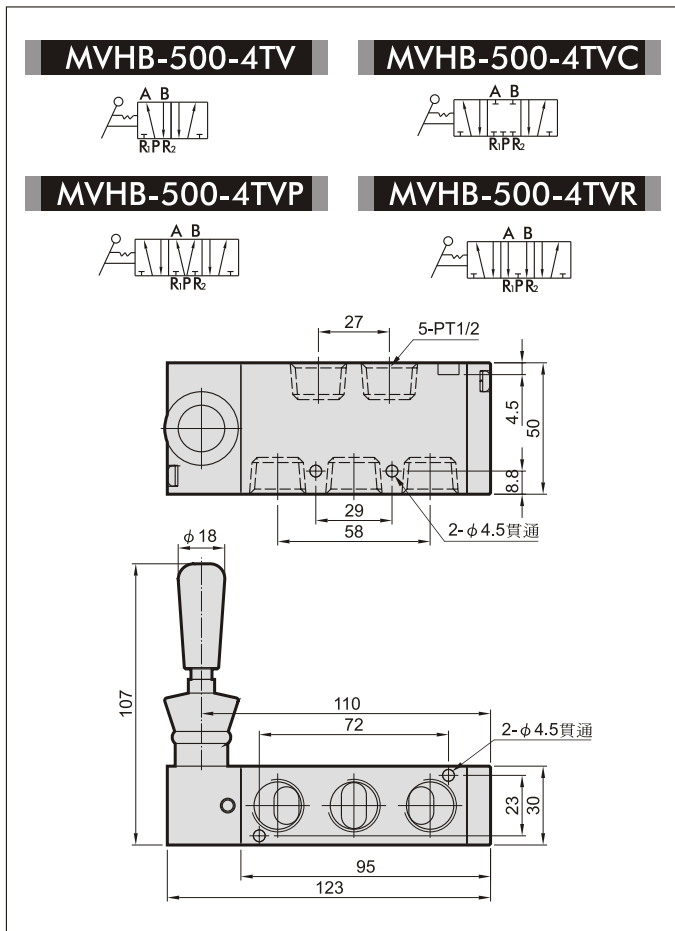
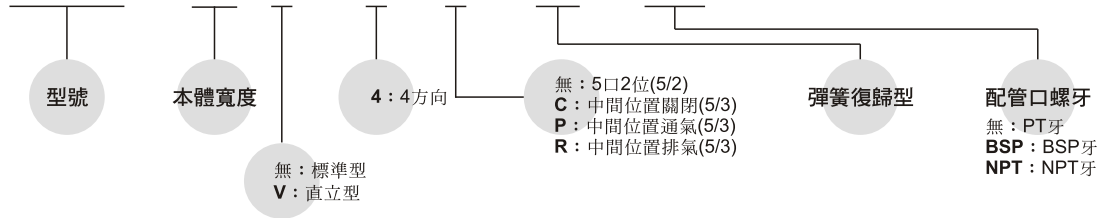


規格：

型號	MVHB-500(V)-4TV	MVHB-500(V)-4TV*-SP
	MVHB-500(V)-4TV-SP	MVHB-500(V)-4TV*-SP
配管口徑代號	15A	
配管口徑尺寸	PT 1/2	
方口數	5口	
位置數	2位置	3位置
使用流體	空氣	
使用壓力範圍	0~12 kgf/cm ²	
有效斷面積	41 mm ²	
周圍溫度	-5~+60℃ (不凍結)	
重量	519 g	560 g

訂購代號：

MVHB - 500V - 4TVC - SP - BSP



MVHB-500

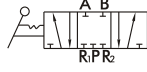
手動閥



MVHB-500V-4TV



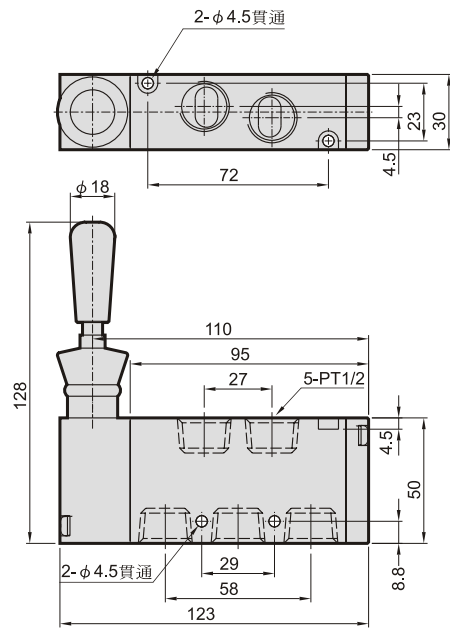
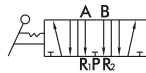
MVHB-500V-4TVC



MVHB-500V-4TVP



MVHB-500V-4TVR



MVHB-500V-4TV-SP



MVHB-500V-4TVC-SP



MVHB-500V-4TVP-SP



MVHB-500V-4TVR-SP

