

# 促動器 MVHF-PB2, MVHF-PB5

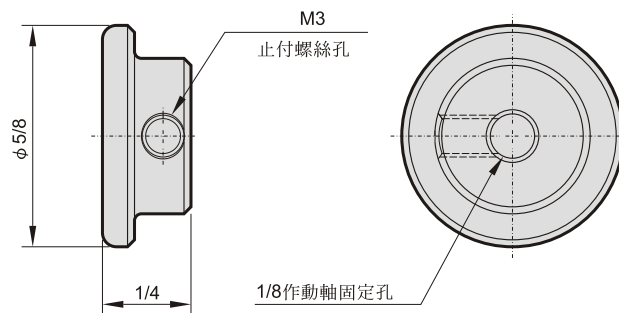
手動按鈕



規格：

型號	MVHF-PB2	MVHF-PB5
型式	直徑5/8"的圓形黃銅製品，提供閥軸正確的停止點，避免閥軸作動行程超過。	
用法	直接安裝於閥軸上操作，提供閥軸正確的停止點，避免閥軸作動行程超過。	
安裝	將閥之作動軸套於按鈕上的1/8" (3/16") 小孔，利用止付螺絲將之鎖緊固定。	
備註	可個別包裝或批量包裝。	
重量	7 g	6 g

## MVHF-PB2



## MVHF-PB5

