

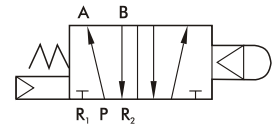
# MVMB-220-4\*\* 系列

機械閥



規格：

型號	MVMB-220-4**
配管口徑代號	8A
配管口徑尺寸	PT 1/4
方口數	5口
位置數	2位置
使用流體	空氣
使用壓力範圍	1.5~8 kgf/cm <sup>2</sup>
有效斷面積	18 mm <sup>2</sup>
周圍溫度	-5~+60℃ (不凍結)
重量	180 g



訂購代號：

**MVMB - 220 - 4EB - 25 - BSP**

型號

本體寬度

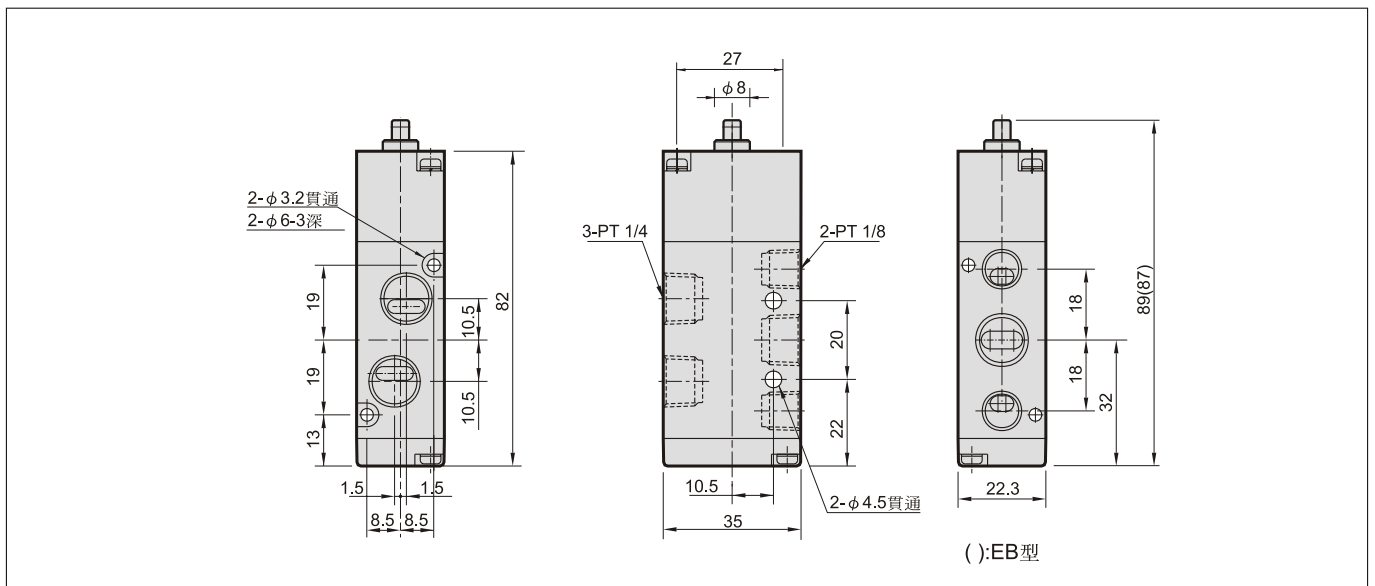
4 : 4方向

EB : 連鎖按鈕開關  
 LB : 長柄選擇開關  
 TB : 旋轉選擇開關  
 PB : 大頭按鈕開關  
 PP : 平頭按鈕開關

安裝孔徑  
 22 : φ22  
 25 : φ25  
 30 : φ30

配管口螺牙  
 無 : PT牙  
 BSP : BSP牙  
 NPT : NPT牙

## MVMB-220-4\*

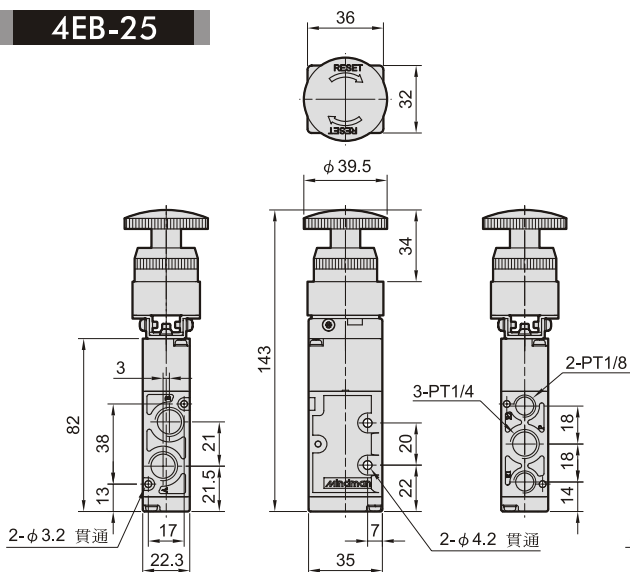


# MVMB-220-4\*\*

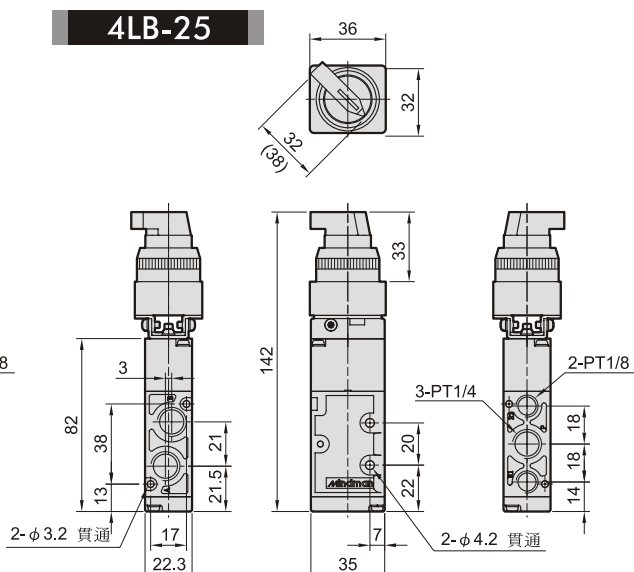
機械閥



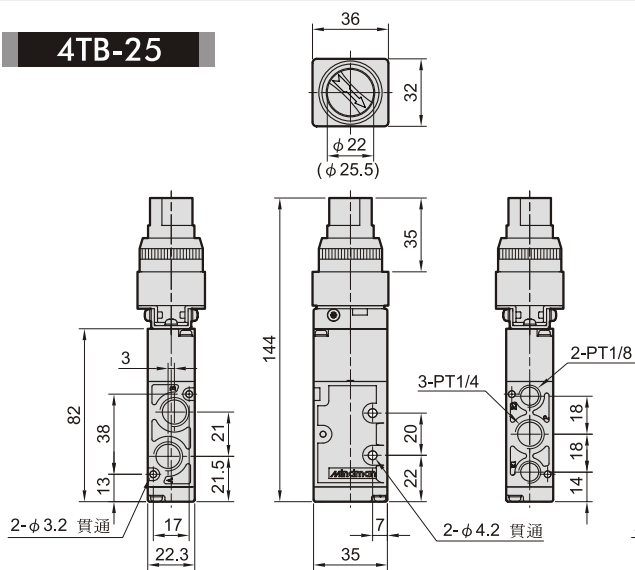
## 4EB-25



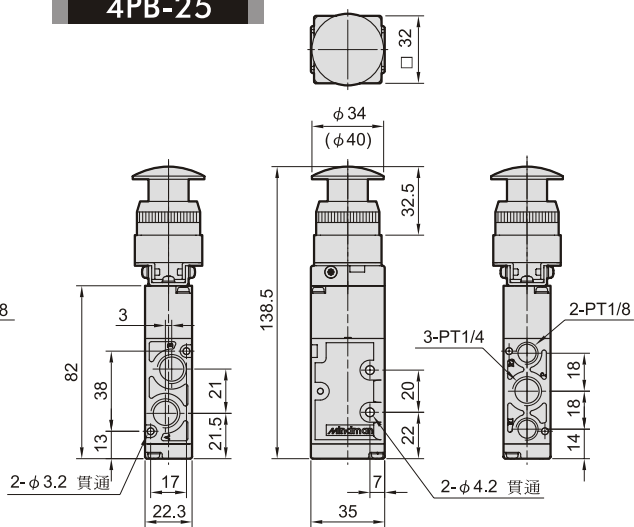
## 4LB-25



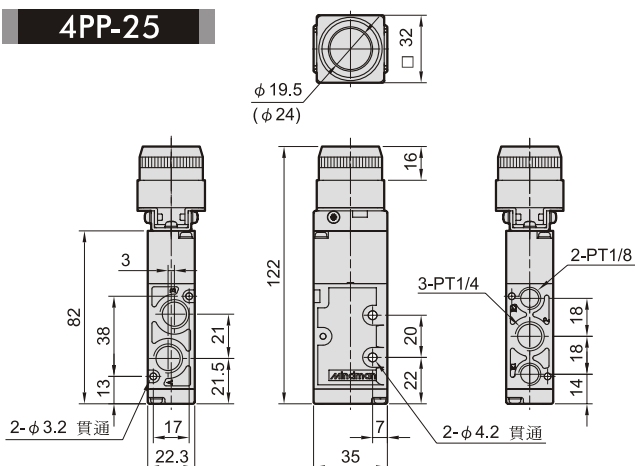
## 4TB-25



## 4PB-25



## 4PP-25



( )表安裝孔徑-30型式尺寸。