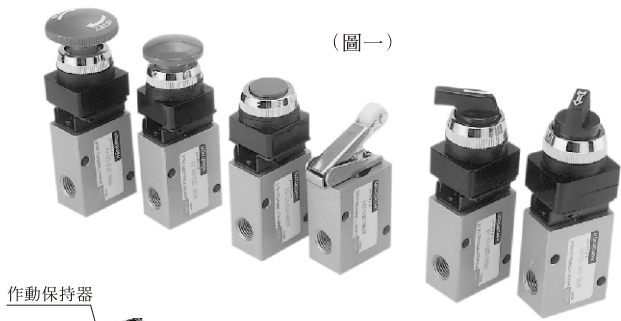


MVMB-250 系列

機械閥

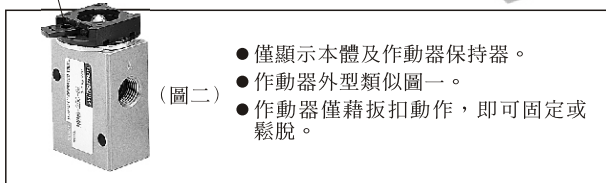


(圖一)

規格：

| 型號 | MVMB-250 |
|--------|---------------------------|
| 配管口徑代號 | 8A |
| 配管口徑尺寸 | PT 1/4 |
| 方口數 | 2口、3口 |
| 位置數 | 2 位置 |
| 使用流體 | 空氣 |
| 使用壓力範圍 | 0~9.9 kgf/cm ² |
| 有效斷面積 | 18 mm ² |
| 周圍溫度 | -5~+60°C (不凍結) |
| 重量 | 193 g |

作動保持器



(圖二)

- 僅顯示本體及作動器保持器。
- 作動器外型類似圖一。
- 作動器僅藉扳扣動作，即可固定或鬆脫。

訂購代號：

MVMB - 250 - 3R1 - 25 - BSP

型號

本體寬度

2 : 2方向
3 : 3方向

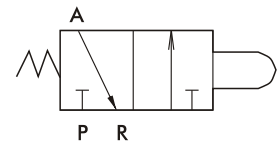
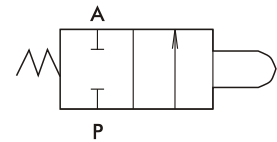
EB : 連鎖按鈕開關
LB : 長柄選擇開關
TB : 旋轉選擇開關
PB : 大頭按鈕開關
PP : 平頭按鈕開關
R1 : 滾輪式操縱桿

安裝孔徑

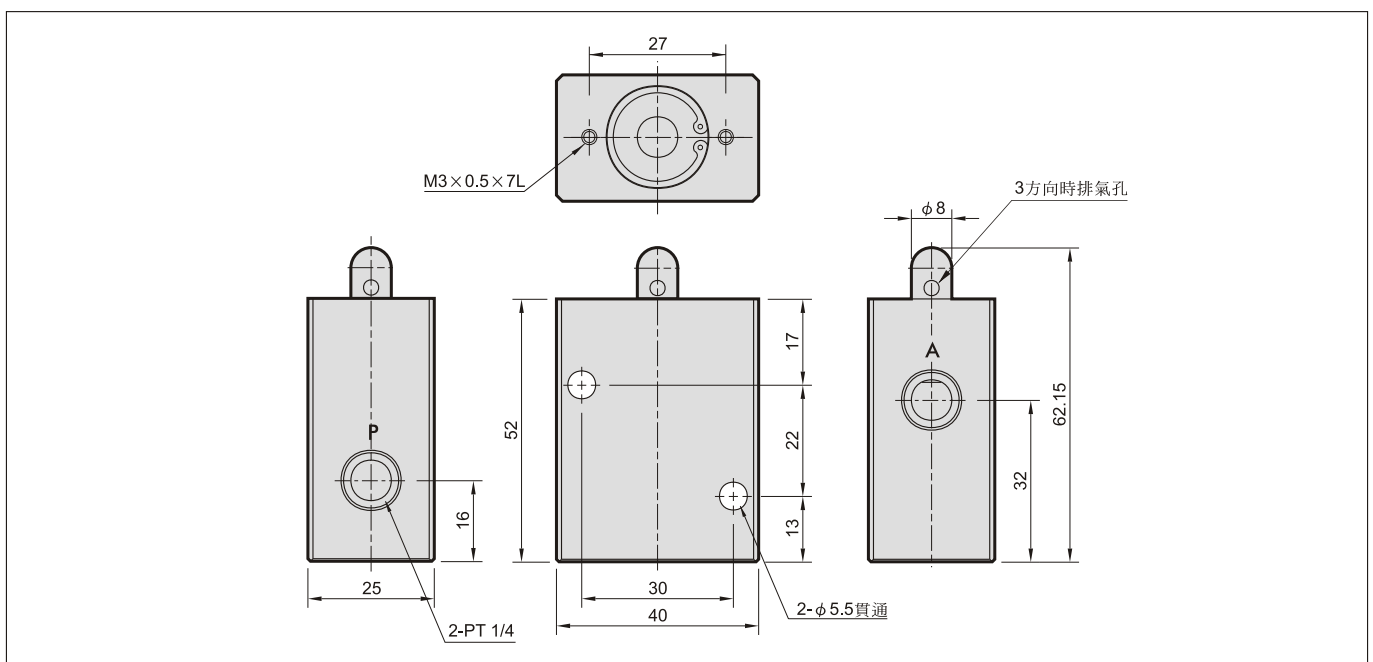
22 : φ22 (圖二)
25 : φ25 (圖一)
30 : φ30 (圖一)

配管口螺牙

無 : PT牙
BSP : BSP牙
NPT : NPT牙



MVMB-250

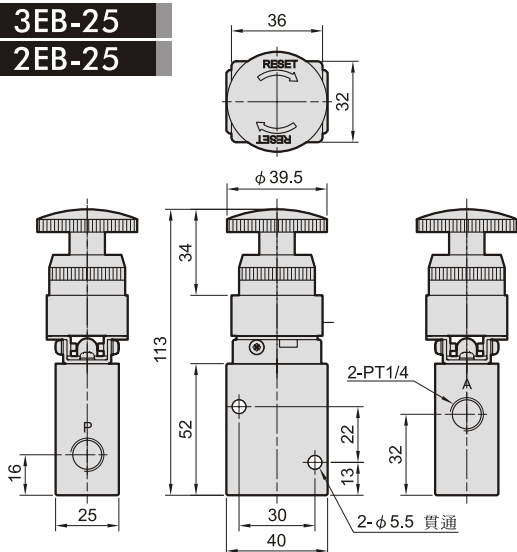


MVMB-250

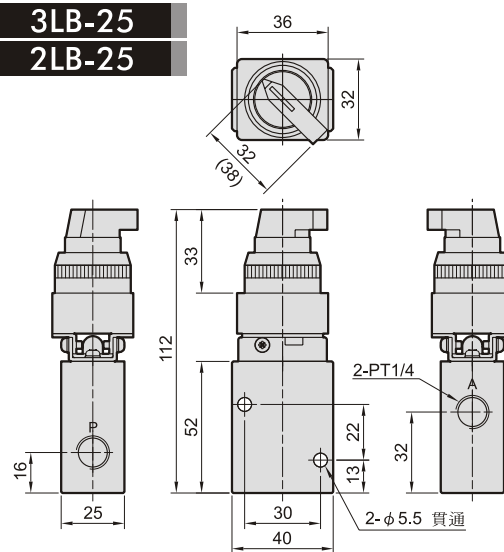
機械閥



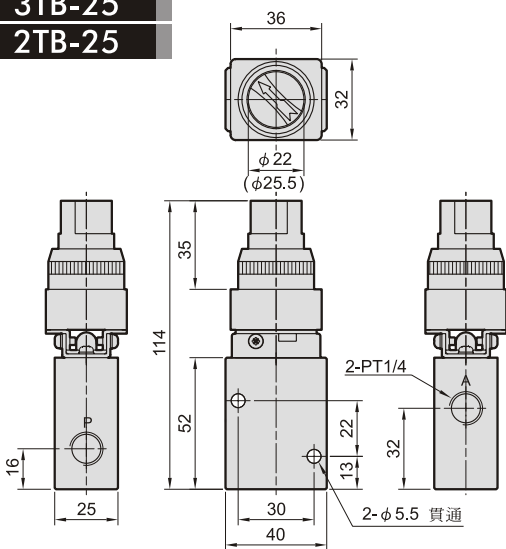
3EB-25
2EB-25



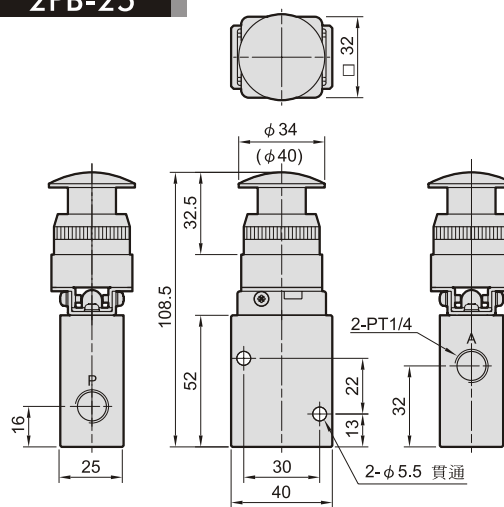
3LB-25
2LB-25



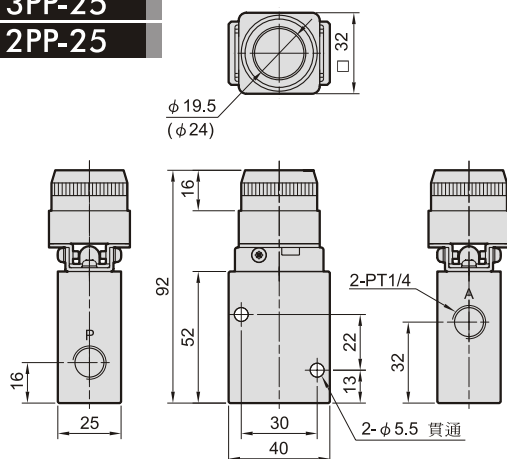
3TB-25
2TB-25



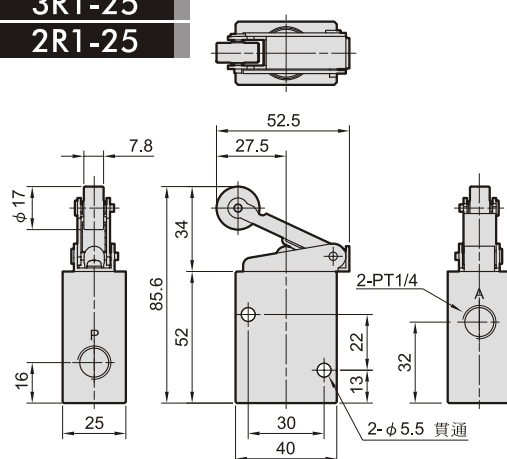
3PB-25
2PB-25



3PP-25
2PP-25



3R1-25
2R1-25



()表30型式按鈕尺寸。