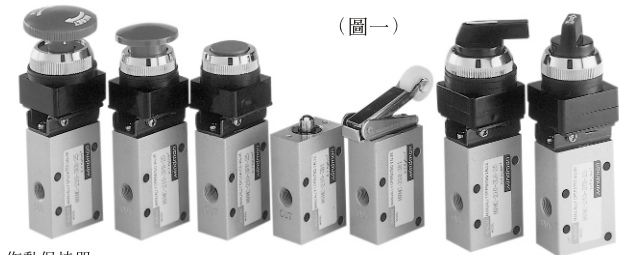


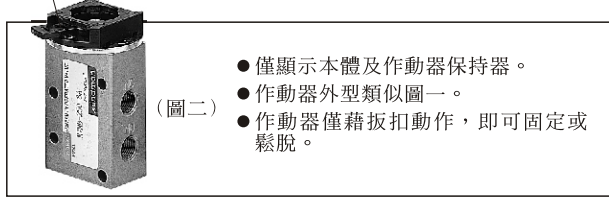
MVMC-210 系列

機械閥



(圖一)

作動保持器

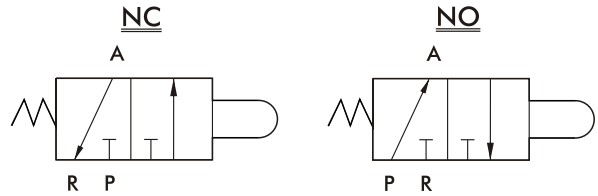


(圖二)

- 僅顯示本體及作動器保持器。
- 作動器外型類似圖一。
- 作動器僅藉扳扣動作，即可固定或鬆脫。

規格：

| 型號 | MVMC-210 | |
|--------|---------------------------|--------|
| 配管口徑代號 | 6A | 8A |
| 配管口徑尺寸 | PT 1/8 | PT 1/4 |
| 方口數 | 3口 | |
| 位置數 | 2位置 | |
| 使用流體 | 空氣 | |
| 耐壓力 | 0~9.9 kgf/cm ² | |
| 有效斷面積 | 19 mm ² | |
| 周圍溫度 | -5~+60°C (不凍結) | |
| 重量 | 155 g | |



訂購代號：

MVMC - 210 - 6A - 3EB - 25 - BSP

型號

本體寬度

配管口徑代號
6A : PT 1/8"
8A : PT 1/4"

3 : 3方向

EB : 連鎖按鈕開關
LB : 長柄選擇開關
TB : 旋轉選擇開關
PB : 大頭按鈕開關
PP : 平頭按鈕開關
R1 : 滾輪式操縱桿

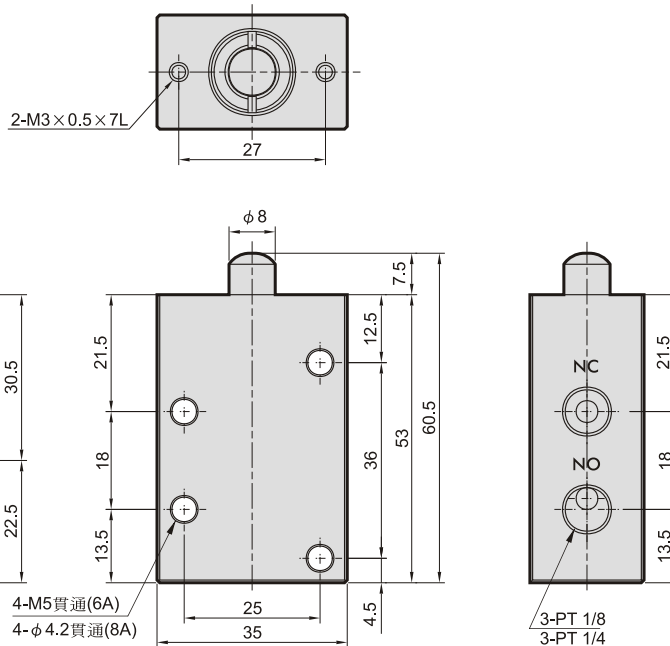
安裝孔徑

22 : φ22 (圖二)
25 : φ25 (圖一)
30 : φ30 (圖一)

配管口螺牙

無 : PT牙
BSP : BSP牙(適用6A)
NPT : NPT牙

MVMC-210-3**

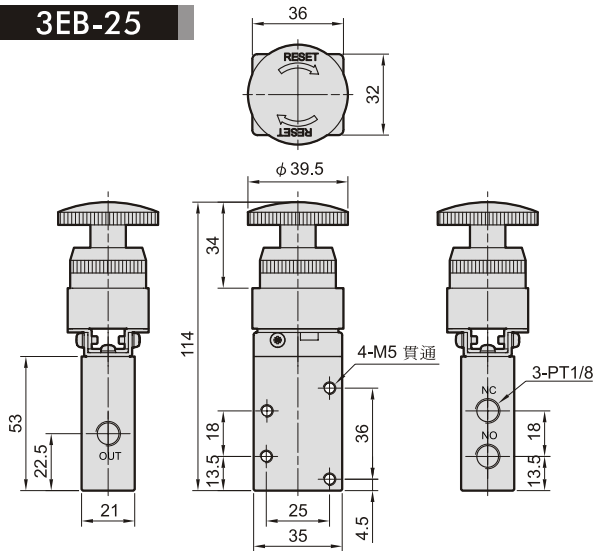


MVMC-210

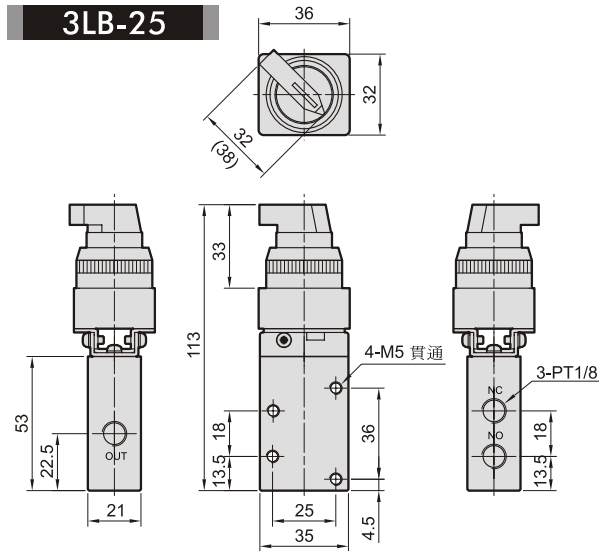
機械閥



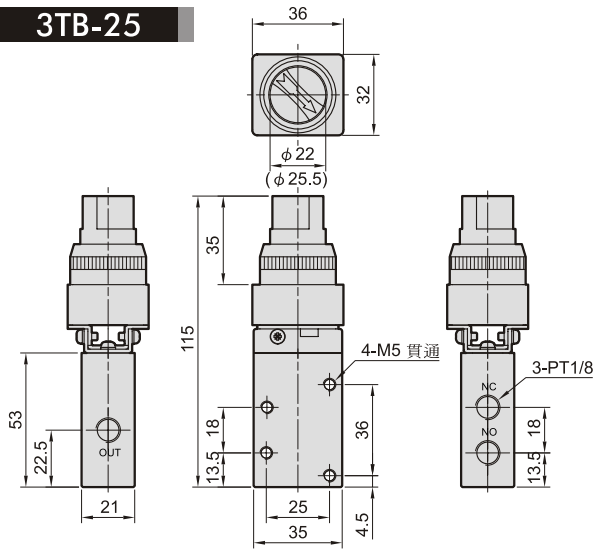
3EB-25



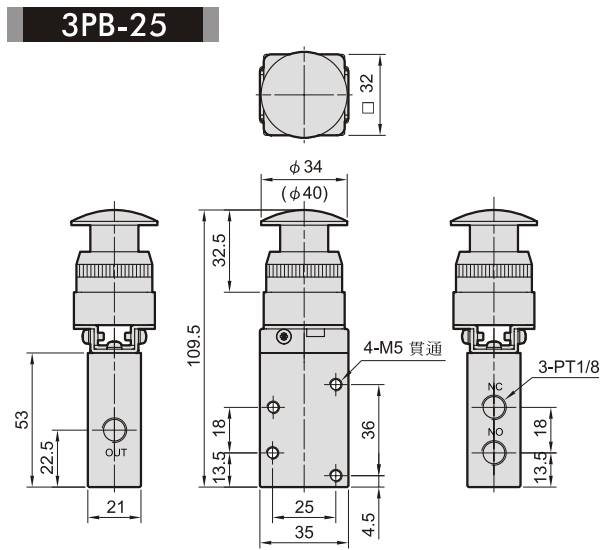
3LB-25



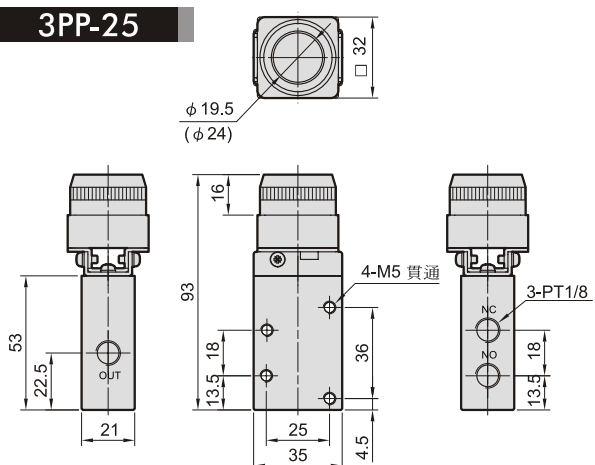
3TB-25



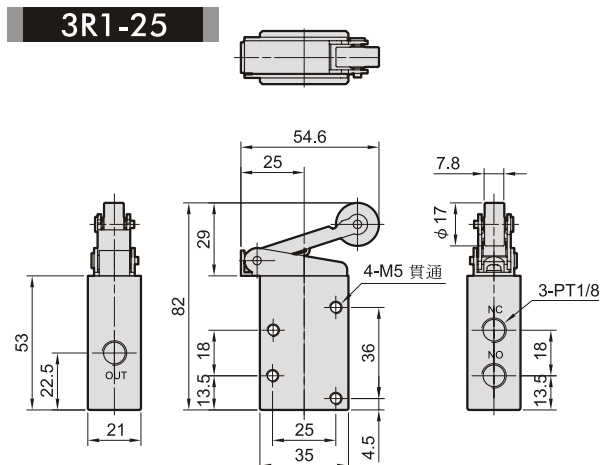
3PB-25



3PP-25



3R1-25



()表安裝孔徑-30型式尺寸。