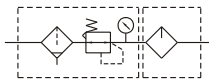


MACP300 系列

空氣調理組合 (三點組合)



符號:



規格:

型號	MACP300	
組件	MAFR300, MAL300	
配管口徑代號	8A	10A
配管口徑尺寸	PT 1/4	PT 3/8
使用流體	空氣	
使用壓力範圍	0~9.9kgf/cm ² (0~0.99MPa)	
耐壓力	15kgf/cm ² (1.5MPa)	
設定壓力範圍	0.5~8.5kgf/cm ² (0.05~0.85MPa)	
周圍溫度	-5~+60°C (不凍結)	
過濾精度	標準: 5 μm 選用: 40 μm	
油杯貯油容量	55c.c	
油滴下最小空氣流量	50 l/min	60 l/min
建議潤滑油	輪機油 ISO-VG32	
附屬配件	壓力錶, T型支架	
重量	720g	

訂購代號:

MACP300 - 8A - □ - T8 - BSP

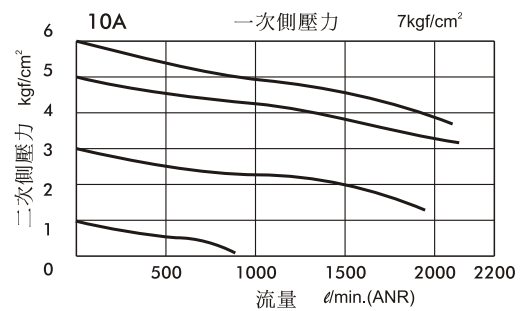
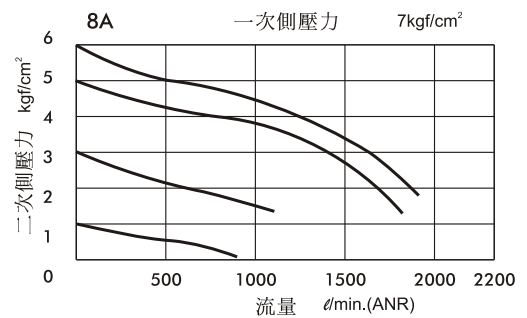
型號

配管口徑代號
8A : PT 1/4
10A : PT 3/8

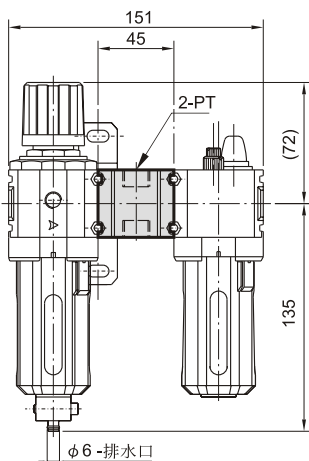
D : 自動排水閥
(MADV300)

T型連接塊
配管口徑代號
T8 : PT 1/4
T10 : PT 3/8

流量特性圖:



選用配件: T型連接塊
MACP300-T*



	PT
T8	PT 1/4
T10	PT 3/8

配管口螺牙
無: PT牙
BSP: BSP牙
NPT: NPT牙

