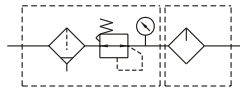


MACP500 系列

空氣調理組合（三點組合）



符號：



規格：

型號	MACP500	
組件	MAFR500, MAL500	
配管口徑代號	20A	25A
配管口徑尺寸	PT 3/4	PT 1
使用流體	空氣	
使用壓力範圍	0~9.9kgf/cm ² (0~0.99MPa)	
耐壓力	15kgf/cm ² (1.5MPa)	
設定壓力範圍	0.5~8.5kgf/cm ² (0.05~0.85MPa)	
周圍溫度	-5~+60°C (不凍結)	
過濾精度	40 μm	
油杯貯油容量	175c.c	
油滴下最小空氣流量	190 ℓ/min	
建議潤滑油	輪機油 ISO-VG32	
附屬配件	壓力錶，支架	
重量	3560 g	

※ 壓力低於0.5kgf/cm²，可自動排水。

訂購代號：

MACP500 - 20A - □ - BSP

型號

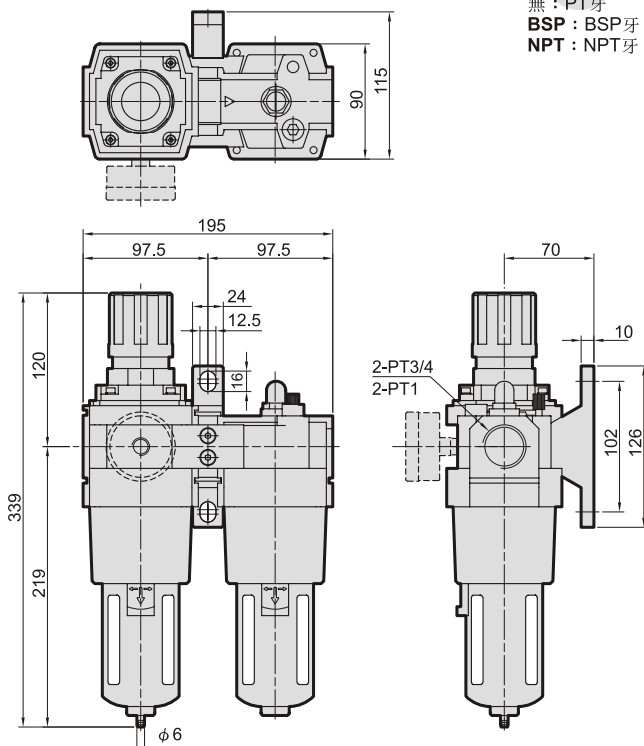
配管口徑代號

20A : PT 3/4
25A : PT 1

D : 自動排水閥
(MADV500)

配管口螺牙

無 : PT牙
BSP : BSP牙
NPT : NPT牙



流量特性圖：

