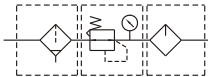


MACT300 系列

空氣調理組合（三點組合）



符號：



規格：

型號	MACT300	
組件	MAF300, MAR301, MAL300	
配管口徑代號	8A	10A
配管口徑尺寸	PT 1/4	PT 3/8
使用流體	空氣	
使用壓力範圍	0~9.9kgf/cm ² (0~0.99MPa)	
耐壓力	15kgf/cm ² (1.5MPa)	
有效斷面積	32mm ²	34mm ²
設定壓力範圍	0.5~8.5kgf/cm ² (0.05~0.85MPa)	
周圍溫度	-5~+60°C (不凍結)	
過濾精度	標準：5 μm 選用：40 μm	
油杯貯油量	55c.c	
油滴下最小空氣流量	50 l/min	60 l/min
建議潤滑油	輪機油 ISO-VG32	
附屬配件	壓力錶，T型支架	
重量	1000 g	

訂購代號：

MACT300 - 8A - □ - T8 - BSP

型號

配管口徑代號

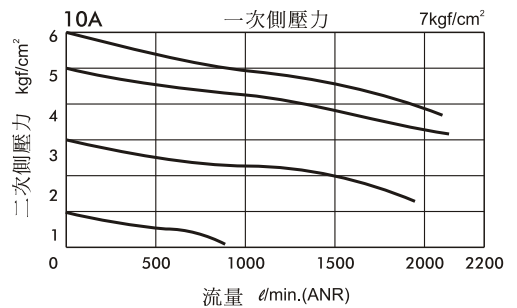
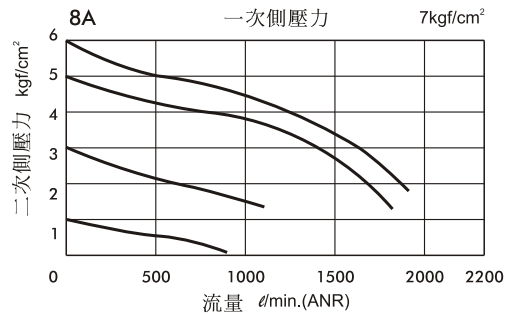
8A : PT 1/4
10A : PT 3/8

D : 自動排水閥
(MADV300)

T型連接塊
配管口徑
代號
T8 : PT 1/4
T10 : PT 3/8

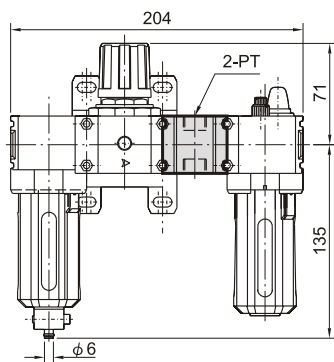
配管口螺牙
無 : PT牙
BSP : BSP牙
NPT : NPT牙

流量特性圖：



選用配件：T型連接塊

MACT300-T*



	PT
T8	PT 1/4
T10	PT 3/8

