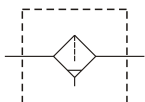


# MAF410 系列 不銹鋼材質

空氣調理組合(過濾器)



符號:



訂購代號:

**MAF410 - 15A - BSP**

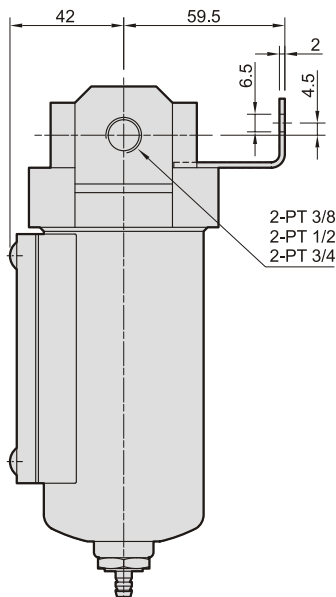
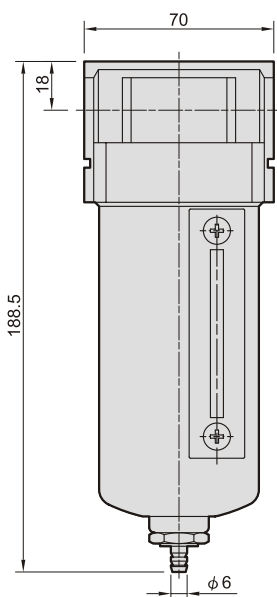
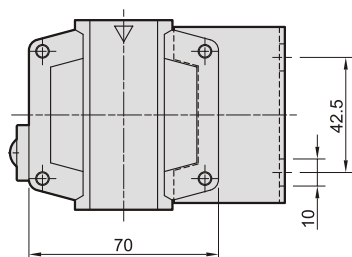
型號

配管口徑代號

10A : PT 3/8  
15A : PT 1/2  
20A : PT 3/4

配管口螺牙

無 : PT牙  
BSP : BSP牙  
NPT : NPT牙



規格:

型號	MAF410		
配管口徑代號	10A	15A	20A
配管口徑尺寸	PT 3/8	PT 1/2	PT 3/4
使用流體	空氣		
使用壓力範圍	0~9.9kgf/cm <sup>2</sup> (0~0.99MPa)		
耐壓力	15kgf/cm <sup>2</sup> (1.5MPa)		
周圍溫度	-5~+60°C (不凍結)		
過濾精度	標準 : 40 μm 選用 : 5, 20 μm		
重量	1586 g		

流量特性圖:

