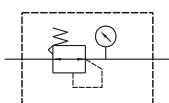


MAR301 系列

空氣調理組合(調壓器)



符號:



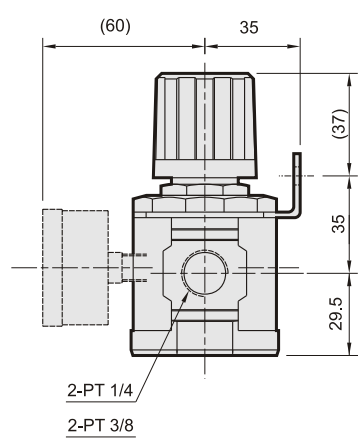
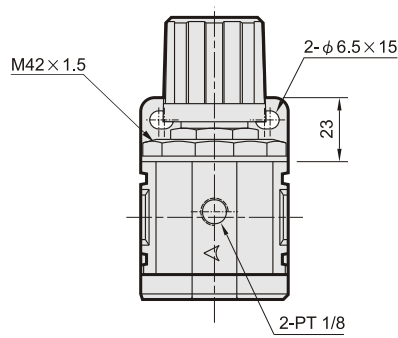
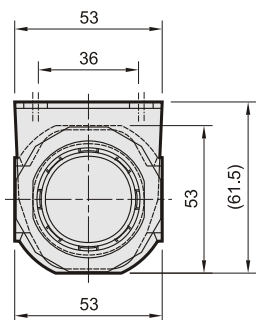
訂購代號:

MAR301 - 8A - BSP

型號

配管口徑代號
8A : PT 1/4
10A : PT 3/8

配管口螺牙
無 : PT牙
BSP : BSP牙
NPT : NPT牙



規格:

型號	MAR301	
配管口徑代號	8A	10A
配管口徑尺寸	PT 1/4	PT 3/8
使用流體	空氣	
使用壓力範圍	0~9.9kgf/cm ² (0~0.99MPa)	
耐壓力	15kgf/cm ² (1.5MPa)	
有效斷面積	32 mm ²	34 mm ²
設定壓力範圍	0.5~8.5kgf/cm ² (0.05~0.85MPa)	
周圍溫度	-5~+60℃ (不凍結)	
附屬配件	支架	
選用配件	壓力錶	
重量	250g	

流量特性圖:

